



# Gamme d'accessoires :

## Accessoires pour ActiLume et OccuSwitch

Notre gamme d'accessoires se compose d'interfaces utilisateur, de capteurs, de câbles et bien d'autres, tous compatibles avec la totalité de nos systèmes ainsi que ceux de certains autres fabricants. La gamme inclut également un potentiomètre pouvant être utilisés de manière autonome (pour des ballasts 1-10 V) ou avec notre système Trios. La performance et la capacité des produits varient en fonction du système de gestion auquel ils sont connectés.

### Avantages

• -

### Fonctions

• -

### Application

• -

### Versions



LRM8118/00 ACTILUME  
EXTENSION SENSOR



IRT9090/01 Extended IR  
Programming Tool

## Accessoires pour ActiLume et OccuSwitch

### Versions



UID8460/10 ZGP Switch Scene  
Recall 4B



UID8450/10 ZGP Switch Dim 2B



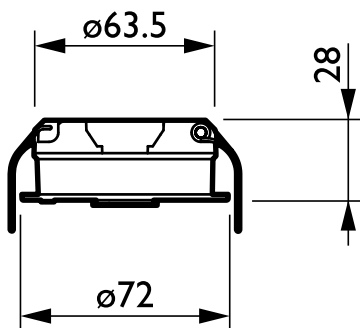
IRT9010/00 Transmitter IR Point



IRT9020/00 Simple Transmitter IR  
Point



### Schéma dimensionnel



#### Product

LRM8118/00 ACTILUME EXTENSION SENSOR

# Accessoires pour ActiLume et OccuSwitch

## Détails sur le produit



IRT9090/00 Extended IR programming tool



Detail photo IRT9090\_01 - Front



UID8460 Front image



UID8450 Front image



IRT9010/00 Transmitter IR Point - Front



IRT9020 front



IRT9020 wall holder



IRT9020 in wall holder

## Accessoires pour ActiLume et OccuSwitch

### Détails sur le produit



IRT9020 with wall holder

