



# RCS750 kvadratisk 3-fas skensystem – flexibelt och mångsidigt

## 3-fasskena RCS750, kvadratisk

Det kvadratiske skensystemet RCS750 för 3-fas är tillverkat av massivt aluminium. Skenorna finns i 1,2, 3 och 4 meter långa längder och har fyra strömledare. Du kan enkelt skapa det skensystem som passar din anläggning: horisontellt eller vertikalt, monterat på eller i tak, på vägg eller som fristående paneler. Du kan också montera systemet som en friliggande struktur. Alla armaturerna ansluts separat och kan tändas/släckas separat. Om du vill ändra belysningens utformning, är det enkelt att flytta på armaturerna. 3-fassystemet RCS750 är ett mångsidigt skensystem för accentbelysning och dekorativ belysning. Du kan välja mellan olika adapters, anslutningar och montagebehör.

### Fördelar

- Flexibelt system med 3-fasskena för professionella användare, som gör det enkelt att skapa alla nödvändiga konfigurationer.
- Alla armaturer har separat strömbrytare för att enkelt kunna flyttas, till exempel för att skapa miljöer som är lätta att ändra på i skyltfönster eller inredningar.
- Kan användas som en "flytande" struktur med hjälp av medföljande pendelrör och upphängningsklämmor.

### Funktioner

- Går att använda tillsammans med alla Philips LED 3C-skenarmaturer för spotlightbelysning
- Finns i längderna 1, 2, 3 och 4 m
- Finns i tre utföranden - vit, svart, aluminium
- Ett utbud av adapterar, nätkablar och monteringsbehör är tillgängligt

## 3-fasskena RCS750, kvadratisk

### Användning

- Butik
- Arkitektonisk belysning för inomhusbruk

### Versions

ZRS750 CPF BK (XTS23-2)



ZRS750 CPS BK (XTS14-2)



ZRS750 TCPR WH (XTS36-3)



RBS750 recessed track, white



ZRS750 CPF WH (XTS23-3)



ZRS750 EPSR BK (XTS11-2+41-2)



ZRS750 EPSL BK (XTS12-2+41-2)



ZRS750 CCPI WH (XTS34-3)



## 3-fasskena RCS750, kvadratisk

### Versions

ZRS750 EP BK (XTS41-2)



ZRS750 EP WH (XTS41-3)



ZRS750 ICP WH (XTS21-3)



ZRS750 TCPL WH (XTS39-3)



ZRS750 ACP WH (XTS24-3)



RBS750 recessed track, alu



ZRS750 CCPE WH (XTS35-3)



ZRS750 EPSL WH (XTS12-3+41-3)



## 3-fasskena RCS750, kvadratisk

### Versions

ZRS700 SPCL ALU SUSP CLAMP L  
(SKB18-1)



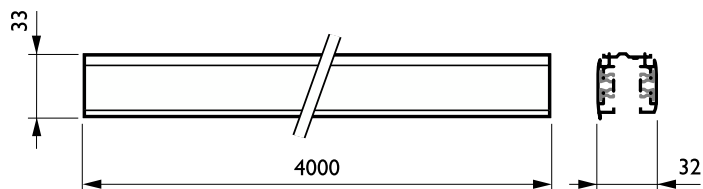
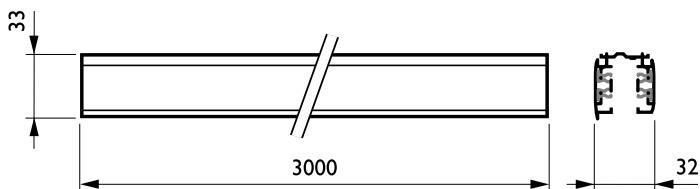
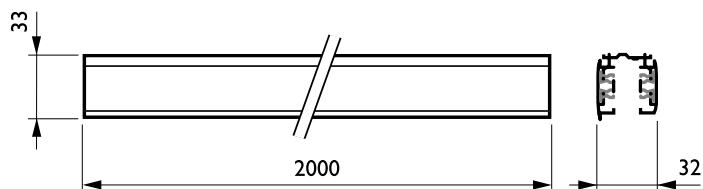
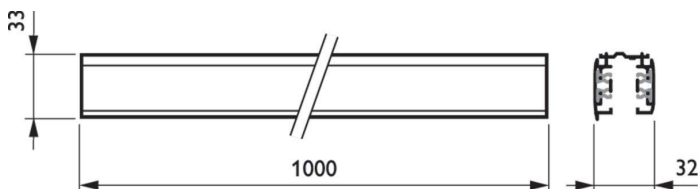
RCS750 track, black



ZRS750 ICP BK (XTS21-2)

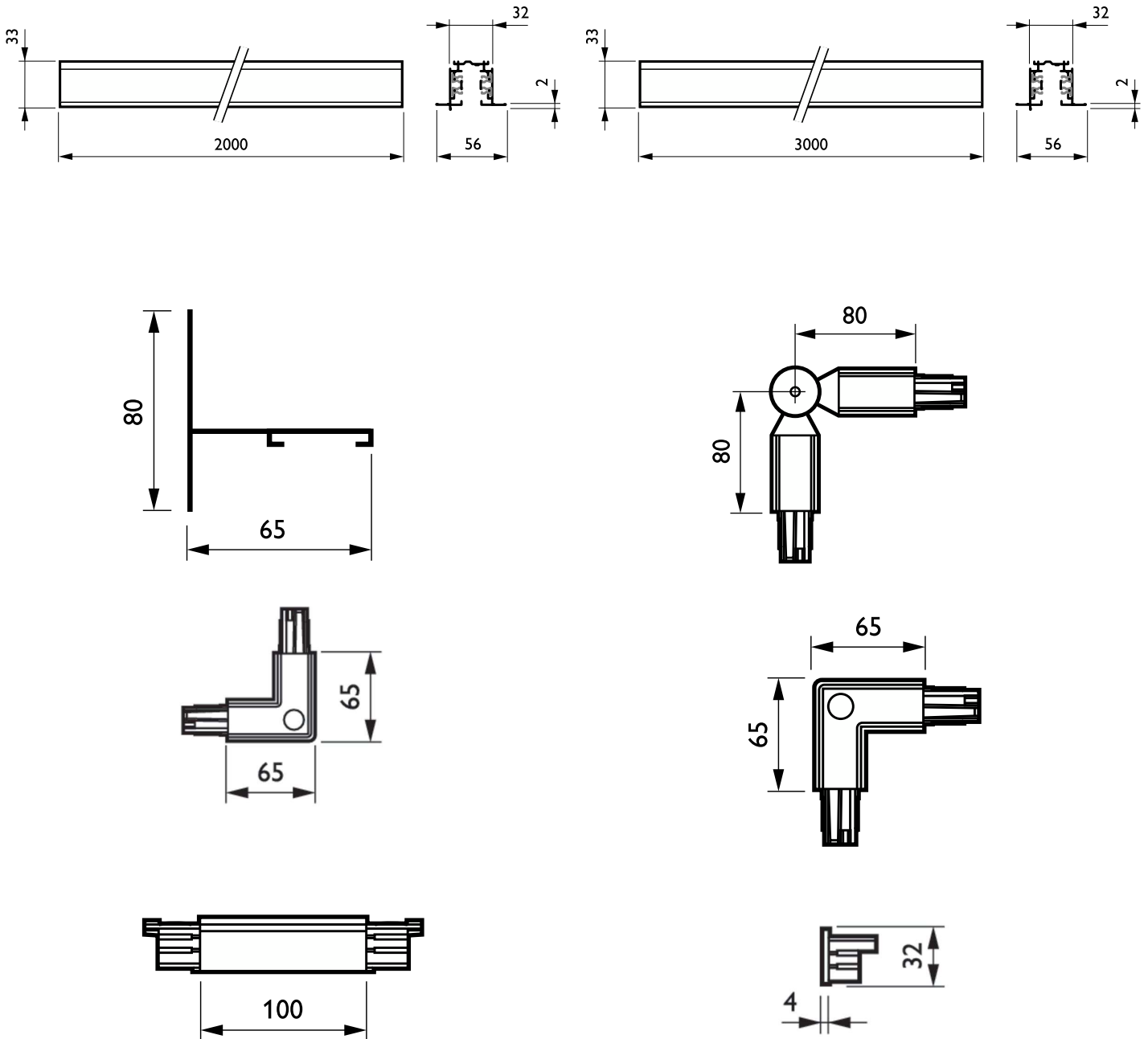


### Måttskiss



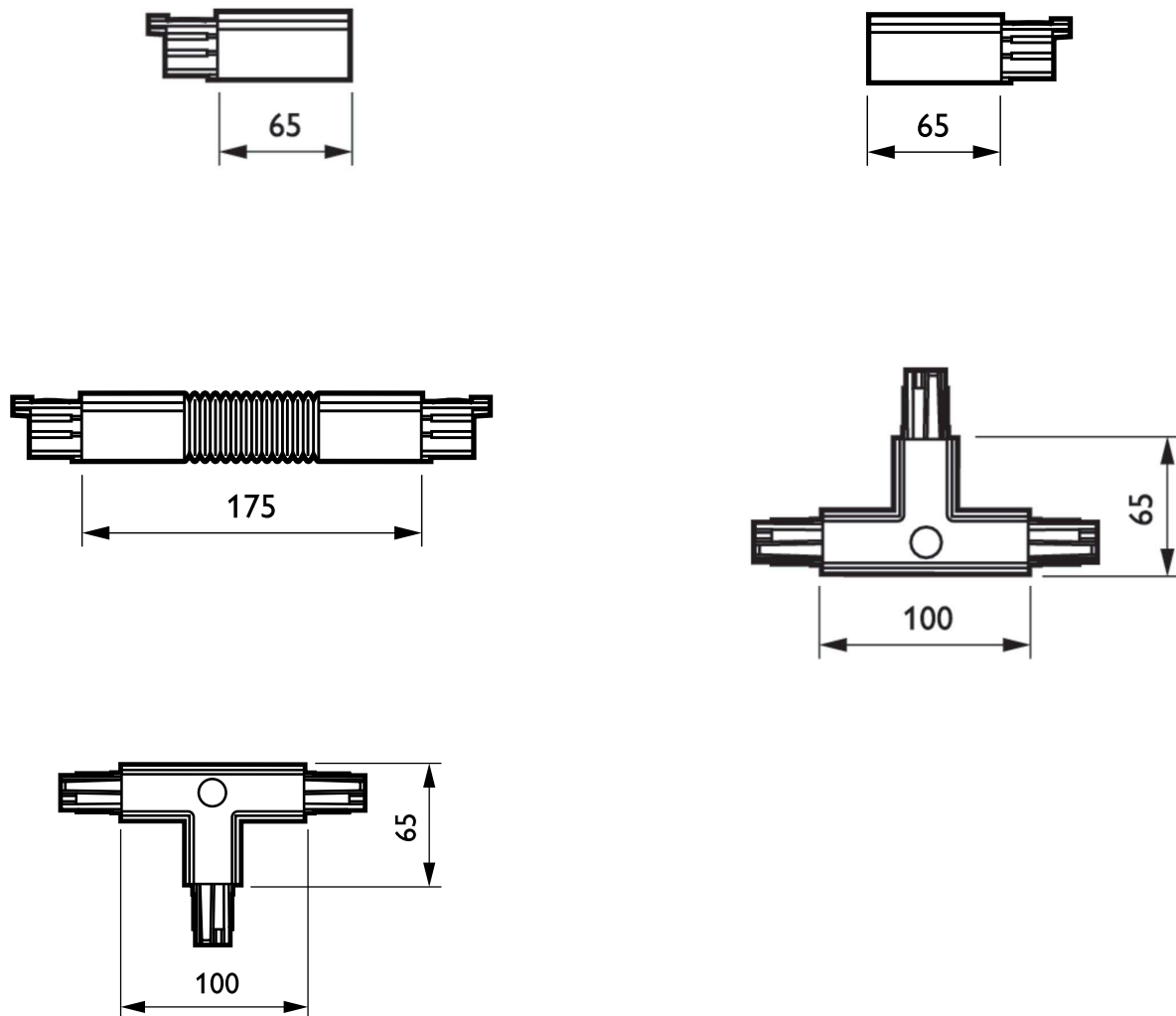
### 3-fasskena RCS750, kvadratisk

#### Måttskiss



## 3-fasskena RCS750, kvadratisk

### Måttskiss



### Produktinformation

Coupling piece with suspension set



Power supply connector end left



# 3-fasskena RCS750, kvadratisk

## Produktinformation

Fish plate connection



Flexible coupling/corner piece



External earth coupling/corner piece outer 90°



End piece



## Allmän information

Order Code	Full Product Name	Tillbehörsfärg	Glödtrådstest	Glödtrådstest
79855499	ZRS750 CPF BK (XTS23-2)	Svart	-	-
14155899	ZRS750 CPS BK (XTS14-2)	Svart	-	-
38130599	ZRS750 TCPR WH (XTS36-3)	Vit	-	-
14152799	ZRS750 CCPE BK (XTS35-2)	Svart	-	-
14153499	ZRS750 CCPI BK (XTS34-2)	Svart	-	-
14980600	RBS750 3C L2000 WH (XTSF4200-3)	Vit	Temperatur 850 °C, varaktighet 5 s	Temperatur 850 °C, varaktighet 5 s
14982000	RBS750 3C L3000 WH (XTSF4300-3)	Vit	Temperatur 850 °C, varaktighet 5 s	Temperatur 850 °C, varaktighet 5 s
38120699	ZRS750 CPF WH (XTS23-3)	Vit	-	-
14149799	ZRS750 EPSR BK (XTS11-2+41-2)	Svart	-	-
38110700	RCS750 3C L1000 WH (XTS4100-3)	Vit	Temperatur 850 °C, varaktighet 5 s	Temperatur 850 °C, varaktighet 5 s

Order Code	Full Product Name	Tillbehörsfärg	Glödtrådstest	Glödtrådstest
38111400	RCS750 3C L2000 WH (XTS4200-3)	Vit	Temperatur 850 °C, varaktighet 5 s	Temperatur 850 °C, varaktighet 5 s
38112100	RCS750 3C L3000 WH (XTS4300-3)	Vit	Temperatur 850 °C, varaktighet 5 s	Temperatur 850 °C, varaktighet 5 s
38113800	RCS750 3C L4000 WH (XTS4400-3)	Vit	Temperatur 850 °C, varaktighet 5 s	Temperatur 850 °C, varaktighet 5 s
14148099	ZRS750 EPSL BK (XTS12-2+41-2)	Svart	-	-
38126899	ZRS750 CCPI WH (XTS34-3)	Vit	-	-
14150399	ZRS750 EP BK (XTS41-2)	Svart	-	-
38124499	ZRS750 EP WH (XTS41-3)	Vit	-	-
38106000	RCS750 3C L1000 ALU (XTS4100-1)	Aluminium	Temperatur 850 °C, varaktighet 5 s	Temperatur 850 °C, varaktighet 5 s
38107700	RCS750 3C L2000 ALU (XTS4200-1)	Aluminium	Temperatur 850 °C, varaktighet 5 s	Temperatur 850 °C, varaktighet 5 s

### 3-fasskena RCS750, kvadratisk

Order Code	Full Product Name	Tillbehörsfärg	Glödtrådstest	Glödtrådstest
38108400	RCS750 3C L3000 ALU (XTS4300-1)	Aluminium	Temperatur 850 °C, varaktighet 5 s	Temperatur 850 °C, varaktighet 5 s
38109100	RCS750 3C L4000 ALU (XTS4400-1)	Aluminium	Temperatur 850 °C, varaktighet 5 s	Temperatur 850 °C, varaktighet 5 s
38118399	ZRS750 ICP WH (XTS21-3)	Vit	-	-
38132999	ZRS750 TCPL WH (XTS39-3)	Vit	-	-
38136799	ZRS750 ACP WH (XTS24-3)	Vit	-	-
14979000	RBS750 3C L2000 ALU (XTSF4200-1)	Aluminium	Temperatur 850 °C, varaktighet 5 s	Temperatur 850 °C, varaktighet 5 s
14981300	RBS750 3C L3000 ALU (XTSF4300-1)	Aluminium	Temperatur 850 °C, varaktighet 5 s	Temperatur 850 °C, varaktighet 5 s
38128299	ZRS750 CCPE WH (XTS35-3)	Vit	-	-

Order Code	Full Product Name	Tillbehörsfärg	Glödtrådstest	Glödtrådstest
38116999	ZRS750 EPSL WH (XTS12-3+41-3)	Vit	-	-
32530999	ZRS700 SPCL ALU SUSP CLAMP L (SKB18-1)	Aluminium	-	-
79851600	RCS750 3C L1000 BK (XTS4100-2)	Svart	Temperatur 850 °C, varaktighet 5 s	Temperatur 850 °C, varaktighet 5 s
79852300	RCS750 3C L2000 BK (XTS4200-2)	Svart	Temperatur 850 °C, varaktighet 5 s	Temperatur 850 °C, varaktighet 5 s
79853000	RCS750 3C L3000 BK (XTS4300-2)	Svart	Temperatur 850 °C, varaktighet 5 s	Temperatur 850 °C, varaktighet 5 s
79854700	RCS750 3C L4000 BK (XTS4400-2)	Svart	Temperatur 850 °C, varaktighet 5 s	Temperatur 850 °C, varaktighet 5 s
14151099	ZRS750 ICP BK (XTS21-2)	Svart	-	-

#### Drift och elektricitet

Order Code	Full Product Name	Ingångsspänning	Ingångsspänning
79855499	ZRS750 CPF BK (XTS23-2)	250 V	250 V
14155899	ZRS750 CPS BK (XTS14-2)	250 V	250 V
38130599	ZRS750 TCPR WH (XTS36-3)	-	-
14152799	ZRS750 CCPE BK (XTS35-2)	-	-
14153499	ZRS750 CCPI BK (XTS34-2)	-	-
14980600	RBS750 3C L2000 WH (XTSF4200-3)	-	-
14982000	RBS750 3C L3000 WH (XTSF4300-3)	-	-
38120699	ZRS750 CPF WH (XTS23-3)	-	-
14149799	ZRS750 EPSR BK (XTS11-2+41-2)	250 V	250 V
38110700	RCS750 3C L1000 WH (XTS4100-3)	-	-
38111400	RCS750 3C L2000 WH (XTS4200-3)	-	-
38112100	RCS750 3C L3000 WH (XTS4300-3)	-	-
38113800	RCS750 3C L4000 WH (XTS4400-3)	-	-
14148099	ZRS750 EPSL BK (XTS12-2+41-2)	250 V	250 V
38126899	ZRS750 CCPI WH (XTS34-3)	-	-
14150399	ZRS750 EP BK (XTS41-2)	-	-
38124499	ZRS750 EP WH (XTS41-3)	-	-
38106000	RCS750 3C L1000 ALU (XTS4100-1)	-	-

Order Code	Full Product Name	Ingångsspänning	Ingångsspänning
38107700	RCS750 3C L2000 ALU (XTS4200-1)	-	-
38108400	RCS750 3C L3000 ALU (XTS4300-1)	-	-
38109100	RCS750 3C L4000 ALU (XTS4400-1)	-	-
38118399	ZRS750 ICP WH (XTS21-3)	-	-
38132999	ZRS750 TCPL WH (XTS39-3)	-	-
38136799	ZRS750 ACP WH (XTS24-3)	-	-
14979000	RBS750 3C L2000 ALU (XTSF4200-1)	-	-
14981300	RBS750 3C L3000 ALU (XTSF4300-1)	-	-
38128299	ZRS750 CCPE WH (XTS35-3)	-	-
38116999	ZRS750 EPSL WH (XTS12-3+41-3)	250 V	250 V
32530999	ZRS700 SPCL ALU SUSP CLAMP L (SKB18-1)	-	-
79851600	RCS750 3C L1000 BK (XTS4100-2)	-	-
79852300	RCS750 3C L2000 BK (XTS4200-2)	-	-
79853000	RCS750 3C L3000 BK (XTS4300-2)	-	-
79854700	RCS750 3C L4000 BK (XTS4400-2)	-	-
14151099	ZRS750 ICP BK (XTS21-2)	250 V	250 V

#### Användning och godkännande

Order Code	Full Product Name	Skyddsklass IEC	Skyddsklass IEC	Kod för kapslingsklass	Kod för kapslingsklass	Order Code	Full Product Name	Skyddsklass IEC	Skyddsklass IEC	Kod för kapslingsklass	Kod för kapslingsklass
79855499	ZRS750 CPF BK (XTS23-2)	-	-	-	-	38130599	ZRS750 TCPR WH (XTS36-3)	-	-	-	-
14155899	ZRS750 CPS BK (XTS14-2)	-	-	-	-	14152799	ZRS750 CCPE BK (XTS35-2)	-	-	-	-



### 3-fasskena RCS750, kvadratisk

Order Code	Full Product Name	Skyddsklass IEC	Skyddsklass IEC	Kod för kapslingsklass	Kod för kapslingsklass	Order Code	Full Product Name	Skyddsklass IEC	Skyddsklass IEC	Kod för kapslingsklass	Kod för kapslingsklass
14153499	ZRS750 CCPI BK (XTS34-2)	-	-	-	-	38109100	RCS750 3C L4000 ALU (XTS4400-1)	Säkerhetsklass I	Säkerhetsklass I	IP30	IP30
14980600	RBS750 3C L2000 WH (XTSF4200-3)	Säkerhetsklass I	Säkerhetsklass I	IP30	IP30	38118399	ZRS750 ICP WH (XTS21-3)	-	-	-	-
14982000	RBS750 3C L3000 WH (XTSF4300-3)	Säkerhetsklass I	Säkerhetsklass I	IP30	IP30	38132999	ZRS750 TCPL WH (XTS39-3)	-	-	-	-
38120699	ZRS750 CPF WH (XTS23-3)	-	-	-	-	38136799	ZRS750 ACP WH (XTS24-3)	-	-	-	-
14149799	ZRS750 EPSR BK (XTS11-2+41-2)	-	-	-	-	14979000	RBS750 3C L2000 ALU (XTSF4200-1)	Säkerhetsklass I	Säkerhetsklass I	IP30	IP30
38110700	RCS750 3C L1000 WH (XTS4100-3)	Säkerhetsklass I	Säkerhetsklass I	IP30	IP30	14981300	RBS750 3C L3000 ALU (XTSF4300-1)	Säkerhetsklass I	Säkerhetsklass I	IP30	IP30
38111400	RCS750 3C L2000 WH (XTS4200-3)	Säkerhetsklass I	Säkerhetsklass I	IP30	IP30	38128299	ZRS750 CCPE WH (XTS35-3)	-	-	-	-
38112100	RCS750 3C L3000 WH (XTS4300-3)	Säkerhetsklass I	Säkerhetsklass I	IP30	IP30	38116999	ZRS750 EPSL WH (XTS12-3+41-3)	-	-	-	-
38113800	RCS750 3C L4000 WH (XTS4400-3)	Säkerhetsklass I	Säkerhetsklass I	IP30	IP30	32530999	ZRS700 SPCL ALU SUSP CLAMP L (SKB18-1)	-	-	-	-
14148099	ZRS750 EPSL BK (XTS12-2+41-2)	-	-	-	-	79851600	RCS750 3C L1000 BK (XTS4100-2)	Säkerhetsklass I	Säkerhetsklass I	IP30	IP30
38126899	ZRS750 CCPI WH (XTS34-3)	-	-	-	-	79852300	RCS750 3C L2000 BK (XTS4200-2)	Säkerhetsklass I	Säkerhetsklass I	IP30	IP30
14150399	ZRS750 EP BK (XTS41-2)	-	-	-	-	79853000	RCS750 3C L3000 BK (XTS4300-2)	Säkerhetsklass I	Säkerhetsklass I	IP30	IP30
38124499	ZRS750 EP WH (XTS41-3)	-	-	-	-	79854700	RCS750 3C L4000 BK (XTS4400-2)	Säkerhetsklass I	Säkerhetsklass I	IP30	IP30
38106000	RCS750 3C L1000 ALU (XTS4100-1)	Säkerhetsklass I	Säkerhetsklass I	IP30	IP30	14151099	ZRS750 ICP BK (XTS21-2)	-	-	-	-
38107700	RCS750 3C L2000 ALU (XTS4200-1)	Säkerhetsklass I	Säkerhetsklass I	IP30	IP30						
38108400	RCS750 3C L3000 ALU (XTS4300-1)	Säkerhetsklass I	Säkerhetsklass I	IP30	IP30						

## 3-fasskena RCS750, kvadratisk

