



Der ideale Ersatz für T5 Leuchtstofflampen

MASTER LEDtube T5 InstantFit EVG

Die Philips MASTER LEDtube T5 HF InstantFit EVG eignen sich hervorragend als Alternative für herkömmliche T5-Leuchtstofflampen und ermöglichen erhebliche Energieeinsparungen gegenüber herkömmlichen T5 Leuchtstofflampen. LEDtubes bieten die schnellste und einfachste Möglichkeit zur Umrüstung vorhandener Leuchten auf LED-Technologie. Die Installation ist sicher und durch den direkten Lampenwechsel absolut einfach.

Vorteile

- Bis zu 61% Energieeinsparung im Vergleich zu herkömmlichen T5 Leuchtstofflampen
- Bis zu dreimal so lange Nutzlebensdauer im Vergleich zu herkömmlichen T5 Leuchtstofflampen
- UO Variante: Bestehend aus bruchfestem Polycarbonat für höchste Beleuchtungsstärken und sind konform mit der HACCP Richtlinie (Lebensmittel)
- HE Variante: Verfügt über einen Glaskolben wie konventionelle Leuchtstofflampen und haben eine gleichmäßige Lichtverteilung dank 200° Ausstrahlwinkel
- HO Variante: Verfügt über einen Glaskolben wie konventionelle Leuchtstofflampen und haben eine gleichmäßige Lichtverteilung dank 200° Ausstrahlwinkel.

Merkmale

- Einfacher Austausch an Leuchten mit gängigen EVGs, eine Liste getesteter EVGs befindet sich hier: www.philips.de/LEDtube
- HO Variante: Kompatibel mit freigegebenen 1-10 / DALI und Multiwatt-EVGs
- Hochwertiges elektronisches Sicherheitsprinzip. Kein zusätzliches Aktivieren durch einen Schalter notwendig - sicher gemäß Sicherheitsnorm IEC62776
- Kein UV- und IR-Anteil im Licht
- Frei von Quecksilber
- Sofortiges Licht ohne Flackern und Brummen

MASTER LEDtube T5 InstantFit EVG

Anwendung

- Für die Allgemeinbeleuchtung von Lager-, Kühl- und Parkhäusern sowie Büro-, Besprechungsräumen und Fluren sowie die Lebensmittelindustrie dank HACCP Konformität der HO Version

Hinweise

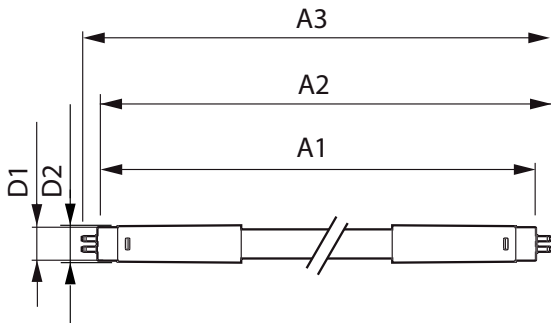
- Zertifizierung inkl. Anforderungen aus der Sicherheitsnorm IEC 62776 für zweiseitig gesockelte Lampen (geprüft durch TÜV Süd)
- Beim Wechsel auf LEDtube muss überprüft werden, ob die in den Vorschriften geforderten Beleuchtungsstärken eingehalten werden. Wir weisen darauf hin, dass die Gesamtenergieeffizienz und Lichtverteilung einer Anlage von der Bauart der Anlage bestimmt werden.
- LEDtube für EVG sind nicht für den Betrieb an 230V geeignet
- Lampe ist in trockenen Umgebungen einzusetzen und nur in Verbindung mit einer für den Anwendungsbereich zugelassenen Leuchte zu betreiben
- Die InstantFit EVG ist mit gängigen EVGs von Markenherstellern kompatibel. Bitte prüfen Sie vor Installation die Kompatibilität mit der Kompatibilitätsliste unter www.philips.de/LEDtube

Versions



MASTER LEDtube T5 InstantFit EVG

Abmessungsskizzen



| Product | D1 | D2 | A1 | A2 | A3 |
|---|------------|------------|--------------|--------------|--------------|
| Master LEDtube HF 1500mm UO 36W 840 T5 | 15,2 mm | 21 mm | 1447,8 mm | 1454,9 mm | 1462 mm |
| Master LEDtube HF 1500mm UO 36W 830 T5 | 15,2 mm | 21 mm | 1447,8 mm | 1454,9 mm | 1462 mm |
| Master LEDtube HF 1500mm UO 36W 865 T5 | 15,2 mm | 21 mm | 1447,8 mm | 1454,9 mm | 1462 mm |
| Master LEDtube HF 600mm HE 8W 840 T5 | 15,5 mm | 18,8 mm | 549 mm | 556,1 mm | 563,2 mm |
| Master LEDtube HF 1500mm HE 20W 840 T5 | 15,5 mm | 18,8 mm | 1449 mm | 1456,1 mm | 1463,2 mm |
| Master LEDtube HF 1200mm HE 16.5W 865 T5 | 15,5 mm | 18,8 mm | 1149 mm | 1156,1 mm | 1163,2 mm |
| Master LEDtube HF 600mm HE 8W 865 T5 | 15,5 mm | 18,8 mm | 549 mm | 556,1 mm | 563,2 mm |
| Master LEDtube HF 1200mm HE 16.5W 840 T5 | 15,5 mm | 18,8 mm | 1149 mm | 1156,1 mm | 1163,2 mm |
| Master LEDtube HF 600mm HE 8W 830 T5 | 15,5 mm | 18,8 mm | 549 mm | 556,1 mm | 563,2 mm |
| Master LEDtube HF 1500mm HE 20W 865 T5 | 15,5 mm | 18,8 mm | 1449 mm | 1456,1 mm | 1463,2 mm |
| Master LEDtube HF 1200mm HE 16.5W 830 T5 | 15,5 mm | 18,8 mm | 1149 mm | 1156,1 mm | 1163,2 mm |
| Master LEDtube HF 1500mm HE 20W 830 T5 | 15,5 mm | 18,8 mm | 1449 mm | 1456,1 mm | 1463,2 mm |
| Master LEDtube HF 1500mm HO 26W 865 T5 OE | 15,5 mm | 19 mm | 1449 mm | 1456 mm | 1463 mm |
| Master LEDtube HF 1500mm HO 26W 830 T5 OE | 15,5 mm | 19 mm | 1449 mm | 1456 mm | 1463 mm |
| Master LEDtube HF 1200mm HO 26W 830 T5 OE | 15,5 mm | 19 mm | 1149 mm | 1156 mm | 1163 mm |
| Master LEDtube HF 1500mm HO 26W 840 T5 OE | 15,5 mm | 19 mm | 1449 mm | 1456 mm | 1463 mm |
| Master LEDtube HF 1200mm HO 26W 840 T5 OE | 15,5 mm | 19 mm | 1149 mm | 1156 mm | 1163 mm |
| Master LEDtube HF 1200mm HO 26W 865 T5 OE | 15,5 mm | 19 mm | 1149 mm | 1156 mm | 1163 mm |

MASTER LEDtube T5 InstantFit EVG

Elektrische Kenndaten

Startzeit (nom.) 0,5 s

Allgemeine Eigenschaften

Sockel G5

Nennlebensdauer (nom.) 60000 h

Schaltzyklus 50000X

Lichttechnische Daten

Farbwiedergabeindex (nom.) 80

Restlichtstrom am Ende der

Nennlebensdauer (nom.) 70 %

Mechanische Kenndaten

Kolbenausführung Satiniert

Kolbenform Röhre,
doppelseitig
gesockelt

Temperaturkenndaten

Umgebungstemperatur (max.) 45 °C

Umgebungstemperatur (min.) -20 °C

Lagertemperatur (max.) 65 °C

Lagertemperatur (min.) -40 °C

Zulassungen und Anwendungseigenschaften

| Order Code | Full Product Name | Energieverbrauch kWh/1.000 Std. |
|------------|---|---------------------------------|
| 70599500 | Master LEDtube HF 1500mm UO 36W 830 T5 | 36 kWh |
| 70603900 | Master LEDtube HF 1500mm UO 36W 840 T5 | 36 kWh |
| 70605300 | Master LEDtube HF 1500mm UO 36W 865 T5 | 36 kWh |
| 74323200 | Master LEDtube HF 600mm HE 8W 830 T5 | 8 kWh |
| 74325600 | Master LEDtube HF 600mm HE 8W 840 T5 | 8 kWh |
| 74327000 | Master LEDtube HF 600mm HE 8W 865 T5 | 8 kWh |
| 74329400 | Master LEDtube HF 1200mm HE 16.5W 830 T5 | 17 kWh |
| 74331700 | Master LEDtube HF 1200mm HE 16.5W 840 T5 | 17 kWh |
| 74333100 | Master LEDtube HF 1200mm HE 16.5W 865 T5 | 17 kWh |
| 74335500 | Master LEDtube HF 1500mm HE 20W 830 T5 | 20 kWh |
| 74337900 | Master LEDtube HF 1500mm HE 20W 840 T5 | 20 kWh |
| 74339300 | Master LEDtube HF 1500mm HE 20W 865 T5 | 20 kWh |
| 74951400 | Master LEDtube HF 1200mm HO 26W 830 T5 OE | 26 kWh |
| 74953800 | Master LEDtube HF 1200mm HO 26W 840 T5 OE | 26 kWh |
| 74955200 | Master LEDtube HF 1200mm HO 26W 865 T5 OE | 26 kWh |
| 74957600 | Master LEDtube HF 1500mm HO 26W 830 T5 OE | 26 kWh |
| 74959000 | Master LEDtube HF 1500mm HO 26W 840 T5 OE | 26 kWh |
| 74961300 | Master LEDtube HF 1500mm HO 26W 865 T5 OE | 26 kWh |

Dimmen

| Order Code | Full Product Name | Dimmbar |
|------------|--|---------|
| 70599500 | Master LEDtube HF 1500mm UO 36W 830 T5 | Nein |
| 70603900 | Master LEDtube HF 1500mm UO 36W 840 T5 | Nein |
| 70605300 | Master LEDtube HF 1500mm UO 36W 865 T5 | Nein |
| 74323200 | Master LEDtube HF 600mm HE 8W 830 T5 | - |
| 74325600 | Master LEDtube HF 600mm HE 8W 840 T5 | - |
| 74327000 | Master LEDtube HF 600mm HE 8W 865 T5 | - |
| 74329400 | Master LEDtube HF 1200mm HE 16.5W 830 T5 | - |
| 74331700 | Master LEDtube HF 1200mm HE 16.5W 840 T5 | - |
| 74333100 | Master LEDtube HF 1200mm HE 16.5W 865 T5 | - |

| Order Code | Full Product Name | Dimmbar |
|------------|---|---------|
| 74335500 | Master LEDtube HF 1500mm HE 20W 830 T5 | - |
| 74337900 | Master LEDtube HF 1500mm HE 20W 840 T5 | - |
| 74339300 | Master LEDtube HF 1500mm HE 20W 865 T5 | - |
| 74951400 | Master LEDtube HF 1200mm HO 26W 830 T5 OE | - |
| 74953800 | Master LEDtube HF 1200mm HO 26W 840 T5 OE | - |
| 74955200 | Master LEDtube HF 1200mm HO 26W 865 T5 OE | - |
| 74957600 | Master LEDtube HF 1500mm HO 26W 830 T5 OE | - |
| 74959000 | Master LEDtube HF 1500mm HO 26W 840 T5 OE | - |
| 74961300 | Master LEDtube HF 1500mm HO 26W 865 T5 OE | - |

Elektrische Kenndaten

| Order Code | Full Product Name | Eingangsfrequenz (nom.) | Spannung (nom.) | Nennleistung (nom.) |
|------------|--|-------------------------|-----------------|---------------------|
| 70599500 | Master LEDtube HF 1500mm UO 36W 830 T5 | 40000-75000 Hz | 65-75 V | 36 W |
| 70603900 | Master LEDtube HF 1500mm UO 36W 840 T5 | 40000-75000 Hz | 65-75 V | 36 W |
| 70605300 | Master LEDtube HF 1500mm UO 36W 865 T5 | 40000-75000 Hz | 65-75 V | 36 W |

| Order Code | Full Product Name | Eingangsfrequenz (nom.) | Spannung (nom.) | Nennleistung (nom.) |
|------------|--------------------------------------|-------------------------|-----------------|---------------------|
| 74323200 | Master LEDtube HF 600mm HE 8W 830 T5 | 30 K bis 100 K Hz | 40-70 V | 8 W |
| 74325600 | Master LEDtube HF 600mm HE 8W 840 T5 | 30 K bis 100 K Hz | 40-70 V | 8 W |
| 74327000 | Master LEDtube HF 600mm HE 8W 865 T5 | 30 K bis 100 K Hz | 40-70 V | 8 W |

MASTER LEDtube T5 InstantFit EVG

| Order Code | Full Product Name | Eingangsfrequenz | Spannung (nom.) | Nennleistung (nom.) |
|------------|--|-------------------|-----------------|---------------------|
| 74329400 | Master LEDtube HF 1200mm HE 16.5W 830 T5 | 30 K bis 100 K Hz | 70-120 V | 16,5 W |
| 74331700 | Master LEDtube HF 1200mm HE 16.5W 840 T5 | 30 K bis 100 K Hz | 70-120 V | 16,5 W |
| 74333100 | Master LEDtube HF 1200mm HE 16.5W 865 T5 | 30 K bis 100 K Hz | 70-120 V | 16,5 W |
| 74335500 | Master LEDtube HF 1500mm HE 20W 830 T5 | 30 K bis 100 K Hz | 80-130 V | 20 W |
| 74337900 | Master LEDtube HF 1500mm HE 20W 840 T5 | 30 K bis 100 K Hz | 80-130 V | 20 W |
| 74339300 | Master LEDtube HF 1500mm HE 20W 865 T5 | 30 K bis 100 K Hz | 80-130 V | 20 W |

| Order Code | Full Product Name | Eingangsfrequenz | Spannung (nom.) | Nennleistung (nom.) |
|------------|---|-------------------|-----------------|---------------------|
| 74951400 | Master LEDtube HF 1200mm HO 26W 830 T5 OE | 30 K bis 60 K Hz | 20-90 V | 26 W |
| 74953800 | Master LEDtube HF 1200mm HO 26W 840 T5 OE | 30 K bis 60 K Hz | 20-90 V | 26 W |
| 74955200 | Master LEDtube HF 1200mm HO 26W 865 T5 OE | 30 K bis 60 K Hz | 20-90 V | 26 W |
| 74957600 | Master LEDtube HF 1500mm HO 26W 830 T5 OE | 20 K bis 140 K Hz | 60-120 V | 26 W |
| 74959000 | Master LEDtube HF 1500mm HO 26W 840 T5 OE | 20 K bis 140 K Hz | 60-120 V | 26 W |
| 74961300 | Master LEDtube HF 1500mm HO 26W 865 T5 OE | 20 K bis 140 K Hz | 60-120 V | 26 W |

Lichttechnische Daten

| Order Code | Full Product Name | Ausstrahlungswinkel (nom.) | Ähnlichste | | |
|------------|---|----------------------------|------------|-----------------------|-------------------|
| | | | Farbcode | Farbtemperatur (nom.) | Lichtstrom (nom.) |
| 70599500 | Master LEDtube HF 1500mm UO 36W 830 T5 | 160 ° | 830 | 3000 K | 5200 lm |
| 70603900 | Master LEDtube HF 1500mm UO 36W 840 T5 | 160 ° | 840 | 4000 K | 5600 lm |
| 70605300 | Master LEDtube HF 1500mm UO 36W 865 T5 | 160 ° | 865 | 6500 K | 5600 lm |
| 74323200 | Master LEDtube HF 600mm HE 8W 830 T5 | 200 ° | 830 | 3000 K | 1000 lm |
| 74325600 | Master LEDtube HF | 200 ° | 840 | 4000 K | 1050 lm |

| Order Code | Full Product Name | Ausstrahlungswinkel (nom.) | Ähnlichste | | |
|------------|---|----------------------------|------------|-----------------------|-------------------|
| | | | Farbcode | Farbtemperatur (nom.) | Lichtstrom (nom.) |
| | 600mm HE 8W 840 T5 | | | | |
| 74327000 | Master LEDtube HF 600mm HE 8W 865 T5 | 200 ° | 865 | 6500 K | 1050 lm |
| 74329400 | Master LEDtube HF 1200mm HE 16.5W 830 T5 | 200 ° | 830 | 3000 K | 2300 lm |
| 74331700 | Master LEDtube HF 1200mm HE 16.5W 840 T5 | 200 ° | 840 | 4000 K | 2500 lm |
| 74333100 | Master LEDtube HF 1200mm HE 16.5W 865 T5 | 200 ° | 865 | 6500 K | 2500 lm |

MASTER LEDtube T5 InstantFit EVG

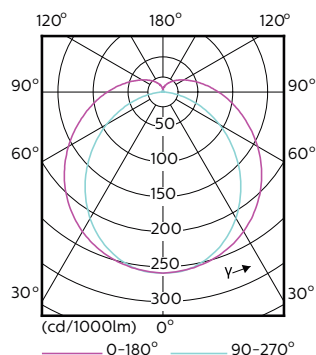
| Order Code | Full Product Name | Ausstrahlungswinkel (nom.) | Ähnlichste | | |
|------------|---|----------------------------|------------|-----------------------|-------------------|
| | | | Farbcode | Farbtemperatur (nom.) | Lichtstrom (nom.) |
| 74335500 | Master LEDtube HF 1500mm HE 20W 830 T5 | 200 ° | 830 | 3000 K | 2800 lm |
| 74337900 | Master LEDtube HF 1500mm HE 20W 840 T5 | 200 ° | 840 | 4000 K | 3000 lm |
| 74339300 | Master LEDtube HF 1500mm HE 20W 865 T5 | 200 ° | 865 | 6500 K | 3000 lm |
| 74951400 | Master LEDtube HF 1200mm HO 26W 830 T5 OE | 200 ° | 830 | 3000 K | 3700 lm |
| 74953800 | Master LEDtube HF 1200mm HO 26W 840 T5 OE | 200 ° | 840 | 4000 K | 3900 lm |

| Order Code | Full Product Name | Ausstrahlungswinkel (nom.) | Ähnlichste | | |
|------------|---|----------------------------|------------|-----------------------|-------------------|
| | | | Farbcode | Farbtemperatur (nom.) | Lichtstrom (nom.) |
| 7495200 | Master LEDtube HF 1200mm HO 26W 840 T5 OE | 200 ° | 840 | 4000 K | 3900 lm |
| 7495200 | Master LEDtube HF 1200mm HO 26W 865 T5 OE | 200 ° | 865 | 6500 K | 3900 lm |
| 74957600 | Master LEDtube HF 1500mm HO 26W 830 T5 OE | 200 ° | 830 | 3000 K | 3700 lm |
| 74959000 | Master LEDtube HF 1500mm HO 26W 840 T5 OE | 200 ° | 840 | 4000 K | 3900 lm |
| 74961300 | Master LEDtube HF 1500mm HO 26W 865 T5 OE | 200 ° | 865 | 6500 K | 3900 lm |

Temperaturdaten

| Order Code | Full Product Name | Gehäusetemperatur (max.) |
|------------|---|--------------------------|
| 70599500 | Master LEDtube HF 1500mm UO 36W 830 T5 | 75 °C |
| 70603900 | Master LEDtube HF 1500mm UO 36W 840 T5 | 75 °C |
| 70605300 | Master LEDtube HF 1500mm UO 36W 865 T5 | 75 °C |
| 74323200 | Master LEDtube HF 600mm HE 8W 830 T5 | 65 °C |
| 74325600 | Master LEDtube HF 600mm HE 8W 840 T5 | 65 °C |
| 74327000 | Master LEDtube HF 600mm HE 8W 865 T5 | 65 °C |
| 74329400 | Master LEDtube HF 1200mm HE 16.5W 830 T5 | 65 °C |
| 74331700 | Master LEDtube HF 1200mm HE 16.5W 840 T5 | 65 °C |
| 74333100 | Master LEDtube HF 1200mm HE 16.5W 865 T5 | 65 °C |
| 74335500 | Master LEDtube HF 1500mm HE 20W 830 T5 | 65 °C |
| 74337900 | Master LEDtube HF 1500mm HE 20W 840 T5 | 65 °C |
| 74339300 | Master LEDtube HF 1500mm HE 20W 865 T5 | 65 °C |
| 74951400 | Master LEDtube HF 1200mm HO 26W 830 T5 OE | 55 °C |
| 74953800 | Master LEDtube HF 1200mm HO 26W 840 T5 OE | 55 °C |
| 74955200 | Master LEDtube HF 1200mm HO 26W 865 T5 OE | 55 °C |

| Order Code | Full Product Name | Gehäusetemperatur (max.) |
|------------|---|--------------------------|
| 74957600 | Master LEDtube HF 1500mm HO 26W 830 T5 OE | 50 °C |
| 74959000 | Master LEDtube HF 1500mm HO 26W 840 T5 OE | 50 °C |
| 74961300 | Master LEDtube HF 1500mm HO 26W 865 T5 OE | 50 °C |



MASTER LEDtube T5 InstantFit EVG

