



Noua generație de tuburi de iluminat T5, cu consum redus de energie

MASTER LEDtube InstantFit HF T5

Philips MASTER LEDtube InstantFit T5 integrează o sursă de lumină cu LED într-un factor de formă tradițional fluorescent. Construcția sa unică creează un aspect vizual perfect uniform, care nu se deosebește de variantele tradiționale fluorescente. Philips MASTER LEDtube InstantFit T5 este soluția ideală pentru clienții cu cerințe mai mari în privința fluxului luminos, care doresc să crească valoarea pe durata de viață. Reducerea consumului de energie și durata de viață mai mare determină perioade de amortizare atrăgătoare și beneficii în ceea ce privește costul total de deținere.

Beneficii

- Cost de exploatare redus, mulțumită consumului mai mic de energie
- Costuri de întreținere mai mici, mulțumită duratei de viață de 2-3 ori mai mare decât a tuburilor fluorescente normale
- Cea mai rapidă și mai ușoară modalitate de a actualiza corpurile de iluminat existente la tehnologia LED, cu un proces de instalare 100% sigur

MASTER LEDtube InstantFit HF T5

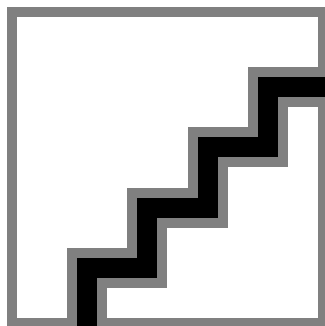
Caracteristici

- Montare în locul lămpilor T5 existente, pe instalațiile cu balast HF
- Compatibilitate HF: fără fire de înlocuit, fără probleme legate de schimbarea balastului; soluția noastră InstantFit funcționează cu balasturi electronice de înaltă frecvență, fiind simplă și sigură indiferent de metoda de instalare
- Siguranța pinilor electronici: cu produsele Philips, puteți atinge în siguranță celălalt capac terminal atunci când montați tubul. Balastul integrat este de asemenea izolat de piesele cu care se intră în contact. Tuburile cu LED de la Philips respectă toate cerințele UL și IEC privind siguranța pinilor electronici.

Cerere

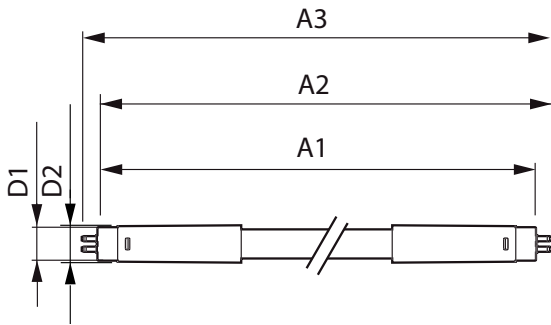
- Soluția ideală pentru aplicații pretențioase care necesită reducerea suplimentară a consumului de energie: birouri, școli, magazine

Versions



MASTER LEDtube InstantFit HF T5

Cote



Product	D1	D2	A1	A2	A3
Master LEDtube HF 1500mm HE 20W 830 T5	15,5 mm	18,8 mm	1449 mm	1456,1 mm	1463,2 mm
Master LEDtube HF 1500mm HO 26W 830 T5	15,2 mm	21 mm	1447,8 mm	1454,9 mm	1462 mm
Master LEDtube HF 1500mm HE 20W 865 T5	15,5 mm	18,8 mm	1449 mm	1456,1 mm	1463,2 mm
Master LEDtube HF 600mm HE 8W 830 T5	15,5 mm	18,8 mm	549 mm	556,1 mm	563,2 mm
Master LEDtube HF 1200mm HE 16.5W 840 T5	15,5 mm	18,8 mm	1149 mm	1156,1 mm	1163,2 mm
Master LEDtube HF 600mm HE 8W 865 T5	15,5 mm	18,8 mm	549 mm	556,1 mm	563,2 mm
Master LEDtube HF 1200mm HE 16.5W 865 T5	15,5 mm	18,8 mm	1149 mm	1156,1 mm	1163,2 mm
Master LEDtube HF 1500mm HE 20W 840 T5	15,5 mm	18,8 mm	1449 mm	1456,1 mm	1463,2 mm
Master LEDtube HF 600mm HE 8W 840 T5	15,5 mm	18,8 mm	549 mm	556,1 mm	563,2 mm
Master LEDtube HF 1500mm UO 36W 865 T5	15,2 mm	21 mm	1447,8 mm	1454,9 mm	1462 mm
Master LEDtube HF 1500mm UO 36W 830 T5	15,2 mm	21 mm	1447,8 mm	1454,9 mm	1462 mm
Master LEDtube HF 1500mm UO 36W 840 T5	15,2 mm	21 mm	1447,8 mm	1454,9 mm	1462 mm
Master LEDtube HF 1200mm HO 26W 840 T5	15,2 mm	21 mm	1147,8 mm	1154,9 mm	1162 mm
Master LEDtube HF 1200mm HO 26W 830 T5	15,2 mm	21 mm	1147,8 mm	1154,9 mm	1162 mm
Master LEDtube HF 1500mm HO 26W 865 T5	15,2 mm	21 mm	1447,8 mm	1454,9 mm	1462 mm
Master LEDtube HF 1500mm HO 26W 840 T5	15,2 mm	21 mm	1447,8 mm	1454,9 mm	1462 mm
Master LEDtube HF 1200mm HE 16.5W 830 T5	15,5 mm	18,8 mm	1149 mm	1156,1 mm	1163,2 mm

MASTER LEDtube InstantFit HF T5

Operating and Electrical

Timp de pornire (nom.) 0,5 s

General Information

Baza elementului de fixare G5

Durată de viață nominală (nom.) 50000 h

Durată de viață nominală (ore) 50000 h

Ciclu de comutare 50000X

Light Technical

Indice de redare a culorii (nom.) 83

Factorul de menținere a fluxului 70 %

luminos al lămpii la sfârșitul duratei de viață nominală (nom.)

Temperature

T-Ambient (max.) 45 °C

T-Ambient (min.) -20 °C

T-Storage (max.) 65 °C

T-Storage (min.) -40 °C

Approval and Application

Order Code	Full Product Name	Consum de energie kWh/1000 h	Etichetă de eficiență energetică (EEL)
68552500	Master LEDtube HF 1500mm HO 26W 830 T5	31 kWh	A+
68554900	Master LEDtube HF 1500mm HO 26W 840 T5	31 kWh	A++
68556300	Master LEDtube HF 1500mm HO 26W 865 T5	31 kWh	A++
70527800	Master LEDtube HF 1200mm HO 26W 830 T5	31 kWh	A+
70529200	Master LEDtube HF 1200mm HO 26W 840 T5	31 kWh	A++
70599500	Master LEDtube HF 1500mm UO 36W 830 T5	42 kWh	A++
70603900	Master LEDtube HF 1500mm UO 36W 840 T5	42 kWh	A++
70605300	Master LEDtube HF 1500mm UO 36W 865 T5	42 kWh	A++
74323200	Master LEDtube HF 600mm HE 8W 830 T5	10 kWh	A+
74325600	Master LEDtube HF 600mm HE 8W 840 T5	10 kWh	A+
74327000	Master LEDtube HF 600mm HE 8W 865 T5	10 kWh	A+
74329400	Master LEDtube HF 1200mm HE 16.5W 830 T5	20 kWh	A+
74331700	Master LEDtube HF 1200mm HE 16.5W 840 T5	20 kWh	A++
74333100	Master LEDtube HF 1200mm HE 16.5W 865 T5	20 kWh	A++
74335500	Master LEDtube HF 1500mm HE 20W 830 T5	24 kWh	A+
74337900	Master LEDtube HF 1500mm HE 20W 840 T5	24 kWh	A++
74339300	Master LEDtube HF 1500mm HE 20W 865 T5	24 kWh	A++

Controls and Dimming

Order Code	Full Product Name	Cu reglarea intensității luminoase
68552500	Master LEDtube HF 1500mm HO 26W 830 T5	Da
68554900	Master LEDtube HF 1500mm HO 26W 840 T5	Da
68556300	Master LEDtube HF 1500mm HO 26W 865 T5	Da
70527800	Master LEDtube HF 1200mm HO 26W 830 T5	Nu
70529200	Master LEDtube HF 1200mm HO 26W 840 T5	Nu
70599500	Master LEDtube HF 1500mm UO 36W 830 T5	Nu
70603900	Master LEDtube HF 1500mm UO 36W 840 T5	Nu
70605300	Master LEDtube HF 1500mm UO 36W 865 T5	Nu
74323200	Master LEDtube HF 600mm HE 8W 830 T5	Nu

Order Code	Full Product Name	Cu reglarea intensității luminoase
74325600	Master LEDtube HF 600mm HE 8W 840 T5	Nu
74327000	Master LEDtube HF 600mm HE 8W 865 T5	Nu
74329400	Master LEDtube HF 1200mm HE 16.5W 830 T5	Nu
74331700	Master LEDtube HF 1200mm HE 16.5W 840 T5	Nu
74333100	Master LEDtube HF 1200mm HE 16.5W 865 T5	Nu
74335500	Master LEDtube HF 1500mm HE 20W 830 T5	Nu
74337900	Master LEDtube HF 1500mm HE 20W 840 T5	Nu
74339300	Master LEDtube HF 1500mm HE 20W 865 T5	Nu

Operating and Electrical

Order Code	Full Product Name	Frecvență de intrare	Tensiune (nom.)	Putere (Evaluată) (nom.)
68552500	Master LEDtube HF 1500mm HO 26W 830 T5	39000-60000 Hz	100-135 V	26 W
68554900	Master LEDtube HF 1500mm HO 26W 840 T5	39000-60000 Hz	100-135 V	26 W
68556300	Master LEDtube HF 1500mm HO 26W 865 T5	39000-60000 Hz	100-135 V	26 W
70527800	Master LEDtube HF 1200mm HO 26W 830 T5	35000-80000 Hz	50-60 V	26 W

Order Code	Full Product Name	Frecvență de intrare	Tensiune (nom.)	Putere (Evaluată) (nom.)
70529200	Master LEDtube HF 1200mm HO 26W 840 T5	35000-80000 Hz	50-60 V	26 W
70599500	Master LEDtube HF 1500mm UO 36W 830 T5	40000-75000 Hz	65-75 V	36 W
70603900	Master LEDtube HF 1500mm UO 36W 840 T5	40000-75000 Hz	65-75 V	36 W
70605300	Master LEDtube HF 1500mm UO 36W 865 T5	40000-75000 Hz	65-75 V	36 W

MASTER LEDtube InstantFit HF T5

Order Code	Full Product Name	Frecven ă de intrare	Tensiune (nom.)	Putere (Evaluată) (nom.)
74323200	Master LEDtube HF 600mm HE 8W 830 T5	35000-70000 Hz	40-60 V	8 W
74325600	Master LEDtube HF 600mm HE 8W 840 T5	35000-70000 Hz	40-60 V	8 W
74327000	Master LEDtube HF 600mm HE 8W 865 T5	35000-70000 Hz	40-60 V	8 W
74329400	Master LEDtube HF 1200mm HE 16.5W 830 T5	35000-70000 Hz	90-130 V	16.5 W
74331700	Master LEDtube HF 1200mm HE 16.5W 840 T5	35000-70000 Hz	90-130 V	16.5 W

Order Code	Full Product Name	Frecven ă de intrare	Tensiune (nom.)	Putere (Evaluată) (nom.)
74333100	Master LEDtube HF 1200mm HE 16.5W 865 T5	35000-70000 Hz	90-130 V	16.5 W
74335500	Master LEDtube HF 1500mm HE 20W 830 T5	35000-70000 Hz	120-160 V	20 W
74337900	Master LEDtube HF 1500mm HE 20W 840 T5	35000-70000 Hz	120-160 V	20 W
74339300	Master LEDtube HF 1500mm HE 20W 865 T5	35000-70000 Hz	120-160 V	20 W

Light Technical (1/2)

Order Code	Full Product Name	Unghi de distribu ie luminoasă (nom.)	Cod culoare	Temperatură de culoare corelată (nom.)	Flux luminos (nom.)
68552500	Master LEDtube HF 1500mm HO 26W 830 T5	-	830	3000 K	3700 lm
68554900	Master LEDtube HF 1500mm HO 26W 840 T5	-	840	4000 K	3900 lm
68556300	Master LEDtube HF 1500mm HO 26W 865 T5	-	865	6500 K	3900 lm
70527800	Master LEDtube HF 1200mm HO 26W 830 T5	160 °	830	3000 K	3700 lm
70529200	Master LEDtube HF 1200mm HO 26W 840 T5	160 °	840	4000 K	3900 lm
70599500	Master LEDtube HF 1500mm UO 36W 830 T5	160 °	830	3000 K	5200 lm
70603900	Master LEDtube HF 1500mm UO 36W 840 T5	160 °	840	4000 K	5600 lm
70605300	Master LEDtube HF 1500mm UO 36W 865 T5	160 °	865	6500 K	5600 lm
74323200	Master LEDtube HF 600mm HE 8W 830 T5	-	830	3000 K	1000 lm

Order Code	Full Product Name	Unghi de distribu ie luminoasă (nom.)	Cod culoare	Temperatură de culoare corelată (nom.)	Flux luminos (nom.)
74325600	Master LEDtube HF 600mm HE 8W 840 T5	-	840	4000 K	1050 lm
74327000	Master LEDtube HF 600mm HE 8W 865 T5	-	865	6500 K	1050 lm
74329400	Master LEDtube HF 1200mm HE 16.5W 830 T5	-	830	3000 K	2300 lm
74331700	Master LEDtube HF 1200mm HE 16.5W 840 T5	-	840	4000 K	2500 lm
74333100	Master LEDtube HF 1200mm HE 16.5W 865 T5	-	865	6500 K	2500 lm
74335500	Master LEDtube HF 1500mm HE 20W 830 T5	-	830	3000 K	2800 lm
74337900	Master LEDtube HF 1500mm HE 20W 840 T5	-	840	4000 K	3000 lm
74339300	Master LEDtube HF 1500mm HE 20W 865 T5	-	865	6500 K	3000 lm

Light Technical (2/2)

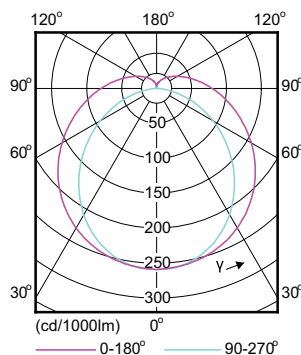
MASTER LEDtube InstantFit HF T5

Order Code	Full Product Name	Flux luminos (Evaluat) (nom.)	Unghi de distribu ie luminoasă nominal
68552500	Master LEDtube HF 1500mm HO 26W 830 T5	3700 lm	-
68554900	Master LEDtube HF 1500mm HO 26W 840 T5	3900 lm	-
68556300	Master LEDtube HF 1500mm HO 26W 865 T5	3900 lm	-
70527800	Master LEDtube HF 1200mm HO 26W 830 T5	3700 lm	160 °
70529200	Master LEDtube HF 1200mm HO 26W 840 T5	3900 lm	160 °
70599500	Master LEDtube HF 1500mm UO 36W 830 T5	5200 lm	160 °
70603900	Master LEDtube HF 1500mm UO 36W 840 T5	5600 lm	160 °
70605300	Master LEDtube HF 1500mm UO 36W 865 T5	5600 lm	160 °
74323200	Master LEDtube HF 600mm HE 8W 830 T5	1000 lm	-

Order Code	Full Product Name	Flux luminos (Evaluat) (nom.)	Unghi de distribu ie luminoasă nominal
74325600	Master LEDtube HF 600mm HE 8W 840 T5	1050 lm	-
74327000	Master LEDtube HF 600mm HE 8W 865 T5	1050 lm	-
74329400	Master LEDtube HF 1200mm HE 16.5W 830 T5	2300 lm	-
74331700	Master LEDtube HF 1200mm HE 16.5W 840 T5	2500 lm	-
74333100	Master LEDtube HF 1200mm HE 16.5W 865 T5	2500 lm	-
74335500	Master LEDtube HF 1500mm HE 20W 830 T5	2800 lm	-
74337900	Master LEDtube HF 1500mm HE 20W 840 T5	3000 lm	-
74339300	Master LEDtube HF 1500mm HE 20W 865 T5	3000 lm	-

Temperature

Order Code	Full Product Name	Maximum T-case (nom.)
68552500	Master LEDtube HF 1500mm HO 26W 830 T5	45 °C
68554900	Master LEDtube HF 1500mm HO 26W 840 T5	45 °C
68556300	Master LEDtube HF 1500mm HO 26W 865 T5	45 °C
70527800	Master LEDtube HF 1200mm HO 26W 830 T5	-
70529200	Master LEDtube HF 1200mm HO 26W 840 T5	-
70599500	Master LEDtube HF 1500mm UO 36W 830 T5	-
70603900	Master LEDtube HF 1500mm UO 36W 840 T5	-
70605300	Master LEDtube HF 1500mm UO 36W 865 T5	-
74323200	Master LEDtube HF 600mm HE 8W 830 T5	65 °C
74325600	Master LEDtube HF 600mm HE 8W 840 T5	65 °C
74327000	Master LEDtube HF 600mm HE 8W 865 T5	65 °C
74329400	Master LEDtube HF 1200mm HE 16.5W 830 T5	65 °C
74331700	Master LEDtube HF 1200mm HE 16.5W 840 T5	65 °C
74333100	Master LEDtube HF 1200mm HE 16.5W 865 T5	65 °C
74335500	Master LEDtube HF 1500mm HE 20W 830 T5	65 °C
74337900	Master LEDtube HF 1500mm HE 20W 840 T5	65 °C
74339300	Master LEDtube HF 1500mm HE 20W 865 T5	65 °C



MASTER LEDtube InstantFit HF T5

