



Hochvolt-LED-Stiftsockellampe

CorePro LEDcapsule G9 Stiftsockellampen

Die einseitig gesockelte, mit Netzspannung betriebene LED-Stiftsockellampe für Leuchten mit G9-Fassung verfügt über eine Rundum-Lichtabstrahlung und ist damit eine echte Alternative zu Halogenstiftsockellampen. Sie eignet sich insbesondere für die Allgemeinbeleuchtung in Geschäften, Hotels und Restaurants und kann sowohl in Tischleuchten als auch für die Schrankbeleuchtung verwendet werden. Sie erlaubt bei gleichbleibender Lichtqualität eine erhebliche Reduzierung von Energieverbrauch und Wartungskosten.

Vorteile

- Nicht dimmbarer 25W und 40W Ersatz im Glaskörper wie herkömmliche Halogenstiftsockellampe
- Geringere Wartungskosten
- Weißes Licht
- Bis zu 90 % Energieeinsparung gegenüber Halogenlampen

Merkmale

- Einfache Installation
- Nutzlebensdauer bis zu 15.000 Stunden
- UV- und IR-freies Licht
- Frei von Quecksilber

Anwendung

- Hotels, Museen, Geschäfte
- Toilettenbereiche, Empfangsbereiche, Ausstellungen, Warenauslagen

CorePro LEDcapsule G9 Stiftsockellampen

Versions



LEDcapsule CorePro 2W G9



LEDcapsule CorePro 3,2W G9

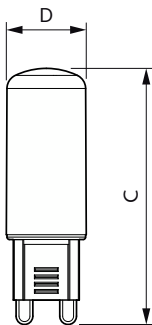
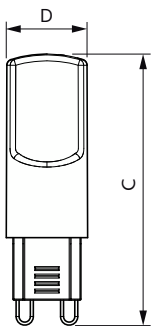
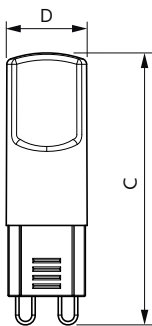


LEDcapsule CorePro ND 4,8 60W G9 827



LED G9 230V Dim 1 POS2

Abmessungsskizzen



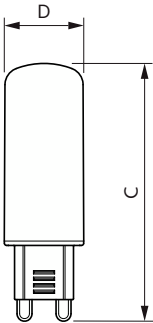
Product	D	C
CorePro LEDcapsule 2-25W ND G9 827	14.5 mm	48 mm

Product	D	C
CorePro LEDcapsule 3.2-40W ND G9 827	16.5 mm	54 mm

Product	D	C
CorePro LEDcapsuleMV 2.6-25W G9 827 D	15 mm	52 mm

CorePro LEDcapsule G9 Stiftsockellampen

Abmessungsskizzen



Product	D	C
CorePro LEDcapsule ND 4.8-60W G9 827	19 mm	60 mm

Allgemeine Informationen	
Socket	G9
Nennlebensdauer	15'000 Stunde(n)
Lichttechnische Daten	
Ähnlichste Farbtemperatur (Nom)	2700 K
Farbwiedergabeindex (CRI)	80
Farbcode	827
Restlichtstrom am Ende der Nennlebensdauer (Nom.)	70 %
Betrieb und Elektrik	
Eingangsfrequenz	50 bis 60 Hz
Netzfrequenz	50 to 60 Hz
Startzeit (Nom)	0.5 s
Mechanik und Gehäuse	
Kolbenform	Kapsel

Allgemeine Informationen

Order Code	Full Product Name	Schaltzyklus
30389800	CorePro LEDcapsule 2-25W ND G9 827	8'000
30393500	CorePro LEDcapsule 3.2-40W ND G9 827	8'000
65780200	CorePro LEDcapsule ND 4.8-60W G9 827	50'000
76669600	CorePro LEDcapsuleMV 2.6-25W G9 827 D	50'000

Lichttechnische Daten

Order Code	Full Product Name	Lichtstrom
30389800	CorePro LEDcapsule 2-25W ND G9 827	220 lm
30393500	CorePro LEDcapsule 3.2-40W ND G9 827	400 lm

Order Code	Full Product Name	Lichtstrom
65780200	CorePro LEDcapsule ND 4.8-60W G9 827	570 lm
76669600	CorePro LEDcapsuleMV 2.6-25W G9 827 D	300 lm

Betrieb und Elektrik

Order Code	Full Product Name	Energieverbrauch	Äquivalente Leistung
30389800	CorePro LEDcapsule 2-25W ND G9 827	2 W	25 W
30393500	CorePro LEDcapsule 3.2-40W ND G9 827	3.2 W	40 W

Order Code	Full Product Name	Energieverbrauch	Äquivalente Leistung
65780200	CorePro LEDcapsule ND 4.8-60W G9 827	4.8 W	60 W
76669600	CorePro LEDcapsuleMV 2.6-25W G9 827 D	2.6 W	25 W

Temperatur

Order Code	Full Product Name	Gehäusetemperatur (Nom)
30389800	CorePro LEDcapsule 2-25W ND G9 827	78 °C

Order Code	Full Product Name	Gehäusetemperatur (Nom)
30393500	CorePro LEDcapsule 3.2-40W ND G9 827	82 °C

CorePro LEDcapsule G9 Stiftsockellampen

Order Code	Full Product Name	Gehäusetemperatur (Nom)
65780200	CorePro LEDcapsule ND 4.8-60W G9 827	99 °C

Order Code	Full Product Name	Gehäusetemperatur (Nom)
76669600	CorePro LEDcapsuleMV 2.6-25W G9 827 D	86 °C

Lichtregelung und Dimmen

Order Code	Full Product Name	Dimmbar
30389800	CorePro LEDcapsule 2-25W ND G9 827	Nein
30393500	CorePro LEDcapsule 3.2-40W ND G9 827	Nein

Order Code	Full Product Name	Dimmbar
65780200	CorePro LEDcapsule ND 4.8-60W G9 827	Nein
76669600	CorePro LEDcapsuleMV 2.6-25W G9 827 D	Nur mit Spezial-Dimmern

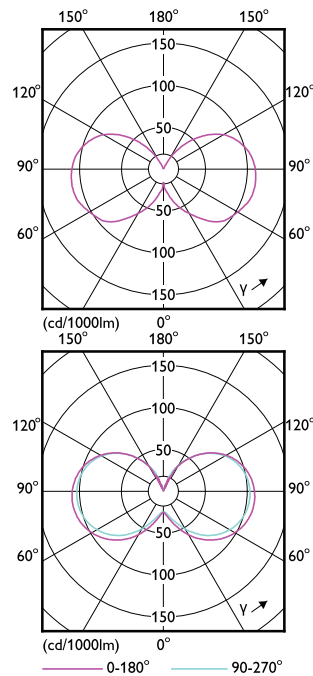
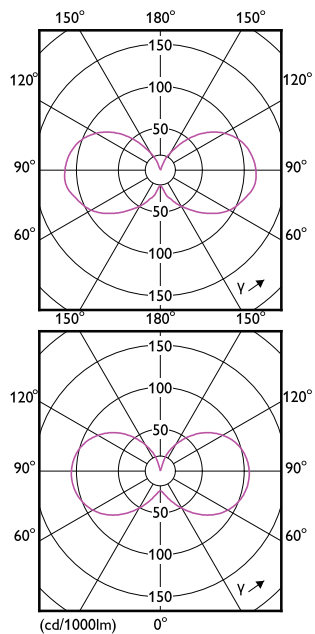
Mechanik und Gehäuse

Order Code	Full Product Name	Kolbenausführung
30389800	CorePro LEDcapsule 2-25W ND G9 827	Klar
30393500	CorePro LEDcapsule 3.2-40W ND G9 827	Klar

Order Code	Full Product Name	Kolbenausführung
65780200	CorePro LEDcapsule ND 4.8-60W G9 827	-
76669600	CorePro LEDcapsuleMV 2.6-25W G9 827 D	Matt

Genehmigung und Anwendung

Order Code	Full Product Name	Energieverbrauch kWh/ 1.000 Std.
30389800	CorePro LEDcapsule 2-25W ND G9 827	2 kWh
30393500	CorePro LEDcapsule 3.2-40W ND G9 827	4 kWh
65780200	CorePro LEDcapsule ND 4.8-60W G9 827	5 kWh
76669600	CorePro LEDcapsuleMV 2.6-25W G9 827 D	3 kWh



CorePro LEDcapsule G9 Stiftsockellampen

