



Philips CorePro cápsula LED 230V

CorePro cápsula LED 230V

Esta cápsula de tensão de rede de extremidade única para luminárias de base G9 emite uma luz direccional, tornando-a numa alternativa eficaz às lâmpadas com cápsula de halogéneo. É particularmente adequada à iluminação de tarefas em lojas, hotéis e restaurantes e é ideal para candeeiros de secretária e iluminação de arcas. Compatível com equipamentos existentes com suportes G9 e concebida para substituição adaptável de cápsulas de halogéneo, a lâmpada CorePro LEDcapsule possibilita enormes poupanças de energia e minimiza os custos de manutenção, sem comprometer a qualidade da luz.

Benefícios

- Luz branca
- Poupança de energia até 90% em comparação com lâmpadas de halogéneo
- Custos de manutenção mais baixos
- Maior compatibilidade com transformadores

Características

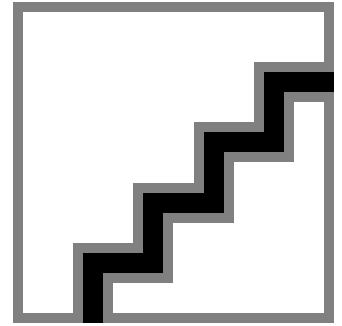
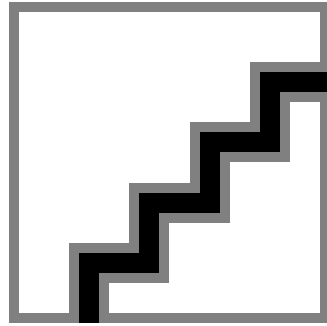
- Adaptação fácil
- Duração de 15.000 horas
- Luz sem UV nem IV
- Sem mercúrio nem materiais perigosos

Aplicação

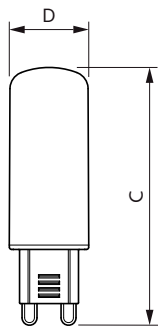
- Hotéis, museus, lojas
- Lavabos, áreas de recepção, exposições, expositores

CorePro cápsula LED 230V

Versions



Desenho dimensional



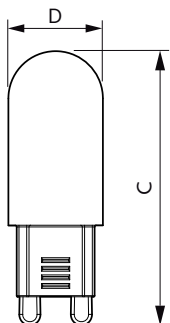
Product	D	C
CorePro LEDcapsule 3.5-40W ND G9 830 G	14,5 mm	60 mm
CorePro LEDcapsule 3.5-40W ND G9 827 G	14,5 mm	60 mm

Product	D	C
CorePro LEDcapsule ND 4.8-60W G9 830	19 mm	60 mm
CorePro LEDcapsule ND 4.8-60W G9 827	19 mm	60 mm

Product	D	C
CorePro LEDcapsule ND 3.2-40W G9 827	17 mm	51,5 mm
CorePro LEDcapsule ND 3.2-40W G9 830	17 mm	51,5 mm

CorePro cápsula LED 230V

Desenho dimensional



Product	D	C
CorePro LEDcapsule ND 1.9-25W G9 827	16,5 mm	48 mm

Aprovação e aplicação

Etiqueta de Eficiência Energética (EEL) A++

Controles e regulação

Regulável false

Dados elétricos e de funcionamento

Tensão (Nom.) 220-240 V

Tempo de arranque (Nom.) 0,5 s

Informações gerais

Casquilho G9

Dados técnicos de luminosidade

Índice de restituição cromática (Nom.) 80

Llmf no final da vida útil nominal (Nom.) 70 %

Aprovação e aplicação

Order Code	Full Product Name	Consumo de energia kWh/ 1000 h
71392100	CorePro LEDcapsule ND 1.9-25W G9 827	2 kWh
81526700	CorePro LEDcapsule ND 3.2-40W G9 827	4 kWh
81528100	CorePro LEDcapsule ND 3.2-40W G9 830	4 kWh
65780200	CorePro LEDcapsule ND 4.8-60W G9 827	5 kWh

Order Code	Full Product Name	Consumo de energia kWh/ 1000 h
65818200	CorePro LEDcapsule ND 4.8-60W G9 830	5 kWh
73506700	CorePro LEDcapsule 3.5-40W ND G9 827 G	4 kWh
73508100	CorePro LEDcapsule 3.5-40W ND G9 830 G	4 kWh

Dados elétricos e de funcionamento

Order Code	Full Product Name	Frequência de entrada	Potência equivalente	Potência (Nominal) (Nom.)
71392100	CorePro LEDcapsule ND 1.9-25W G9 827	50 Hz	25 W	1.9 W
81526700	CorePro LEDcapsule ND 3.2-40W G9 827	50 Hz	40 W	3.2 W
81528100	CorePro LEDcapsule ND 3.2-40W G9 830	50 Hz	40 W	3.2 W
65780200	CorePro LEDcapsule ND 4.8-60W G9 827	50 a 60 Hz	60 W	4.8 W

Order Code	Full Product Name	Frequência de entrada	Potência equivalente	Potência (Nominal) (Nom.)
65818200	CorePro LEDcapsule ND 4.8-60W G9 830	50 a 60 Hz	60 W	4.8 W
73506700	CorePro LEDcapsule 3.5-40W ND G9 827 G	50 a 60 Hz	40 W	3.5 W
73508100	CorePro LEDcapsule 3.5-40W ND G9 830 G	50 a 60 Hz	40 W	3.5 W

CorePro cápsula LED 230V

Informações gerais

Order Code	Full Product Name	Vida útil nominal (Nom.)	Ciclo de comutação
71392100	CorePro LEDcapsule ND 1.9-25W G9 827	15000 h	30000X
81526700	CorePro LEDcapsule ND 3.2-40W G9 827	15000 h	50000X
81528100	CorePro LEDcapsule ND 3.2-40W G9 830	15000 h	50000X
65780200	CorePro LEDcapsule ND 4.8-60W G9 827	15000 h	50000X

Order Code	Full Product Name	Vida útil nominal (Nom.)	Ciclo de comutação
65818200	CorePro LEDcapsule ND 4.8-60W G9 830	15000 h	50000X
73506700	CorePro LEDcapsule 3.5-40W ND G9 827 G	10000 h	5000X
73508100	CorePro LEDcapsule 3.5-40W ND G9 830 G	10000 h	5000X

Dados técnicos de luminosidade

Order Code	Full Product Name	Código da cor	Temperatura de cor correlacionada (Nom.)	Fluxo luminoso (Nom.)
71392100	CorePro LEDcapsule ND 1.9-25W G9 827	827	2700 K	204 lm
81526700	CorePro LEDcapsule ND 3.2-40W G9 827	827	2700 K	400 lm
81528100	CorePro LEDcapsule ND 3.2-40W G9 830	830	3000 K	400 lm
65780200	CorePro LEDcapsule ND 4.8-60W G9 827	827	2700 K	570 lm

Order Code	Full Product Name	Código da cor	Temperatura de cor correlacionada (Nom.)	Fluxo luminoso (Nom.)
65818200	CorePro LEDcapsule ND 4.8-60W G9 830	830	3000 K	570 lm
73506700	CorePro LEDcapsule 3.5-40W ND G9 827 G	827	2700 K	380 lm
73508100	CorePro LEDcapsule 3.5-40W ND G9 830 G	830	3000 K	400 lm

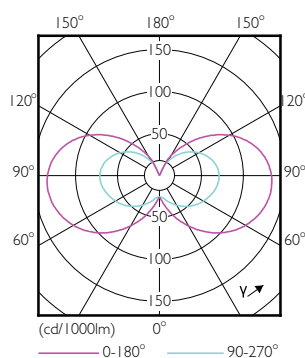
Dados mecânicos e de revestimento

Order Code	Full Product Name	Forma da lâmpada
71392100	CorePro LEDcapsule ND 1.9-25W G9 827	Outros
81526700	CorePro LEDcapsule ND 3.2-40W G9 827	Cápsula
81528100	CorePro LEDcapsule ND 3.2-40W G9 830	Cápsula
65780200	CorePro LEDcapsule ND 4.8-60W G9 827	Cápsula

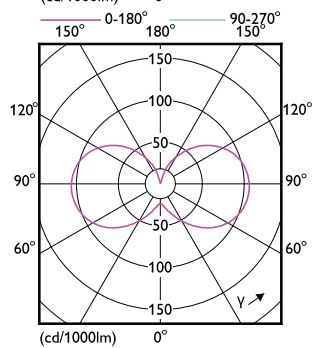
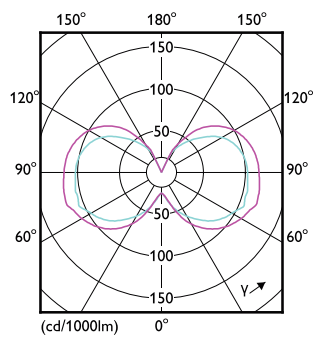
Order Code	Full Product Name	Forma da lâmpada
65818200	CorePro LEDcapsule ND 4.8-60W G9 830	Cápsula
73506700	CorePro LEDcapsule 3.5-40W ND G9 827 G	Cápsula
73508100	CorePro LEDcapsule 3.5-40W ND G9 830 G	Cápsula

Temperatura

Order Code	Full Product Name	Máxima na caixa em T (Nom)
71392100	CorePro LEDcapsule ND 1.9-25W G9 827	60 °C
81526700	CorePro LEDcapsule ND 3.2-40W G9 827	78 °C
81528100	CorePro LEDcapsule ND 3.2-40W G9 830	78 °C
65780200	CorePro LEDcapsule ND 4.8-60W G9 827	99 °C
65818200	CorePro LEDcapsule ND 4.8-60W G9 830	99 °C
73506700	CorePro LEDcapsule 3.5-40W ND G9 827 G	100 °C
73508100	CorePro LEDcapsule 3.5-40W ND G9 830 G	100 °C



CorePro cápsula LED 230V



CorePro cápsula LED 230V

