



# Aspetto classico

## Classic LED Lamps

Con un design ispirato allo stile classico, le lampadine Classic LED smerigliate producono una piacevole luce bianca calda decorativa risparmiando circa il 90% sui costi energetici. Le forme famigliari di queste lampade si adattano perfettamente agli apparecchi esistenti.

### Vantaggi

- Circa il 90% di risparmio energetico
- Durata molto lunga che riduce l'esigenza di sostituzione
- Sostituzione semplice delle lampade tradizionali classiche

### Caratteristiche

- Design tradizionale puro ed elegante con forma classica
- Idoneità perfetta e finiture di alta qualità
- Elevata resa dei colori (CRI > 80) per colori vividi
- Rispetto dell'ambiente: non contiene mercurio o altre sostanze nocive
- Accensione immediata a massima potenza: al momento dell'accensione, le lampadine LED Philips erogano immediatamente il livello massimo di luminosità

### Applicazione

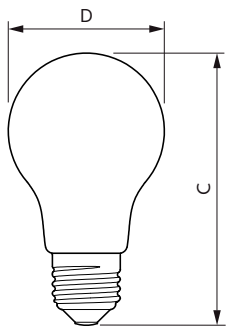
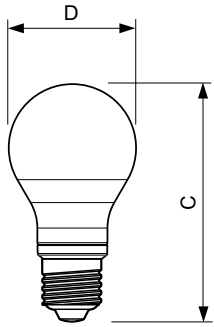
- Applicazioni domestiche
- Hotel, ristoranti e bar

# Classic LED Lamps

## Versions



## Disegno tecnico



Product	D	C
LED classic 40W A60 E27 WW FR ND 2BC/10	60 mm	110 mm
LEDClassic 60W A60 E27 WW ND 2BC/10	60 mm	110 mm
LED classic 40W A60 E27 WW FR ND 1CT/10	60 mm	110 mm
LED classic 60W A60 E27 WW FR ND 1CT/10	60 mm	110 mm

Product	D	C
LED classic 75W A60 E27 WW FR ND 1CT/10	60 mm	110 mm

## Classic LED Lamps

### Controlli e regolazione del flusso

Regolabile	No
------------	----

### Funzionamento e parte elettrica

Tensione (Nom)	220-240 V
Tempo di avvio (Nom)	0,5 s

### Informazioni generali

Attacco	E27
Durata nominale (Nom)	15000 h
Ciclo di commutazione on/off	30.000 X

### Dati tecnici di illuminazione

Codice colore	827
Temperatura di colore correlata (Nom)	2700 K
Indice di resa dei colori (Nom)	80
LLMF a fine durata nominale (Nom)	70 %

### Meccanica e corpo

Finitura lampadina	Smerigliata
Forma lampadina	A60

### Approvazione e applicazione

Order Code	Full Product Name	Consumo energetico kWh/1000 h	Marchio di efficienza energetica (EEL)
42232800	LED classic 40W A60 E27 WW FR ND 2BC/10	5 kWh	A+
41965601	LED classic 40W A60 E27 WW FR ND 1CT/10	5 kWh	A++
47222400	LEDClassic 60W A60 E27 WW ND 2BC/10	7 kWh	A++
47218701	LED classic 60W A60 E27 WW FR ND 1CT/10	7 kWh	A++
70555100	LED classic 75W A60 E27 WW FR ND 1CT/10	9 kWh	A++

### Funzionamento e parte elettrica

Order Code	Full Product Name	Frequenza di ingresso	Wattaggio equivalente	Potenza (Specificata) (Nom)
42232800	LED classic 40W A60 E27 WW FR ND 2BC/10	Da 50 a 60 Hz	40 W	5 W
41965601	LED classic 40W A60 E27 WW FR ND 1CT/10	50 Hz	-	4.5 W
47222400	LEDClassic 60W A60 E27 WW ND 2BC/10	Da 50 a 60 Hz	60 W	7 W

Order Code	Full Product Name	Frequenza di ingresso	Wattaggio equivalente	Potenza (Specificata) (Nom)
47218701	LED classic 60W A60 E27 WW FR ND 1CT/10	50 Hz	-	7 W
70555100	LED classic 75W A60 E27 WW FR ND 1CT/10	Da 50 a 60 Hz	75 W	8.5 W

### Dati tecnici di illuminazione

Order Code	Full Product Name	Angolo del fascio (Nom)	Flusso luminoso (Nom)
42232800	LED classic 40W A60 E27 WW FR ND 2BC/10	300 °	470 lm
41965601	LED classic 40W A60 E27 WW FR ND 1CT/10	-	470 lm
47222400	LEDClassic 60W A60 E27 WW ND 2BC/10	300 °	806 lm

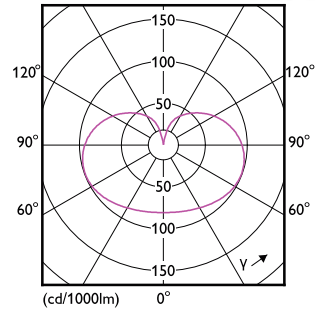
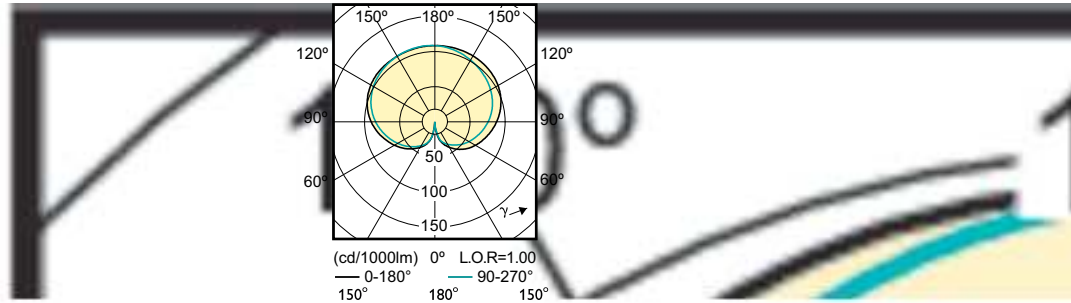
Order Code	Full Product Name	Angolo del fascio (Nom)	Flusso luminoso (Nom)
47218701	LED classic 60W A60 E27 WW FR ND 1CT/10	-	806 lm
70555100	LED classic 75W A60 E27 WW FR ND 1CT/10	-	1055 lm

### Temperatura

Order Code	Full Product Name	Temp. massima involucro (Nom)
42232800	LED classic 40W A60 E27 WW FR ND 2BC/10	98 °C
41965601	LED classic 40W A60 E27 WW FR ND 1CT/10	50 °C
47222400	LEDClassic 60W A60 E27 WW ND 2BC/10	90 °C
47218701	LED classic 60W A60 E27 WW FR ND 1CT/10	50 °C

Order Code	Full Product Name	Temp. massima involucro (Nom)
70555100	LED classic 75W A60 E27 WW FR ND 1CT/10	50 °C

# Classic LED Lamps



## Classic LED Lamps

