



# Aspect clasic și filament LED pentru iluminat decorativ

## Classic LED Lamps

Având un design clasic, similar cu al surselor incandescente, LED Frosted Classic oferă lumină atrăgătoare, decorativă, de culoare alb cald, în același timp reducând consumul de energie cu aproximativ 90%. Formele clasice, familiare ale lămpilor clasice mate sunt o potrivire perfectă pentru aparatele de iluminat existente.

### Beneficii

- Reducerea consumului de energie cu aproximativ 90%
- Durata de viață foarte lungă reduce necesitatea înlocuirii
- Înlocuire simplă a lămpilor/becurilor convenționale clasice

### Caracteristici

- Design simplu, pur și elegant respectând aceeași formă clasică
- Potrivire perfectă și finisaje de înaltă calitate
- Redare ridicată a culorilor (CRI > 80) pentru a obține culori vivace
- Prietenoase cu mediul: nu conțin mercur sau alte substanțe periculoase
- Lumină instantă la putere maximă, lămpile/becurile Philips redau la pornire fluxul luminos maxim

### Cerere

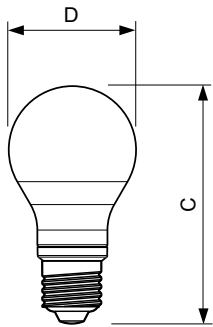
- Aplicații domestice - pentru acasă
- Industria hotelieră: restaurante și hoteluri

## Classic LED Lamps

### Versions



### Cote



Product	D	C
LED classic 60W A60 E27 WW FR ND 1CT/10	60 mm	110 mm
LED classic 40W A60 E27 WW FR ND 1CT/10	60 mm	110 mm

# Classic LED Lamps

## Approval and Application

Etichetă de eficiență energetică (EEL) A++

## Controls and Dimming

Cu reglarea intensității luminoase Nu

## Operating and Electrical

Frecvență de intrare 50 Hz

Tensiune (nom.) 220-240 V

Timp de pornire (nom.) 0,5 s

## General Information

Baza elementului de fixare E27

Durată de viață nominală (nom.) 15000 h

Ciclu de comutare 30000X

## Light Technical

Cod culoare 827

Temperatură de culoare corelată (nom.) 2700 K

Indice de redare a culorii (nom.) 80

Factorul de menținere a fluxului

luminos al lămpii la sfârșitul duratei de viață nominale (nom.) 70 %

## Mechanical and Housing

Finisaj bec Mat

Formă bec A60

## Temperature

Maximum T-case (nom.) 50 °C

## Approval and Application

Order Code	Full Product Name	Consum de energie kWh/1000 h
41965601	LED classic 40W A60 E27 WW FR ND 1CT/10	5 kWh
47218701	LED classic 60W A60 E27 WW FR ND 1CT/10	7 kWh

## Operating and Electrical

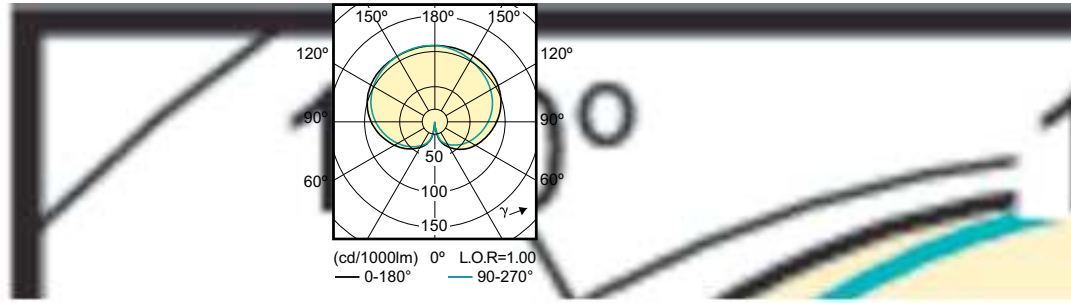
Order Code	Full Product Name	Putere (Evaluată) (nom.)
41965601	LED classic 40W A60 E27 WW FR ND 1CT/10	4,5 W

Order Code	Full Product Name	Putere (Evaluată) (nom.)
47218701	LED classic 60W A60 E27 WW FR ND 1CT/10	7 W

## Light Technical

Order Code	Full Product Name	Flux luminos (nom.)
41965601	LED classic 40W A60 E27 WW FR ND 1CT/10	470 lm
47218701	LED classic 60W A60 E27 WW FR ND 1CT/10	806 lm

## Classic LED Lamps



## Classic LED Lamps

