



Paras LED-ratkaisu suurpainepurkauslampan (HID) tilalle

TrueForce LED Public (Urban/Road – HPL/SON)

Philips TrueForce LED -lamput ovat helppo LED-ratkaisu suurpainepurkauslamppujen (HID) korvaamiseksi, ja niiden takaisinmaksuaika on lyhyt. Nämä ledilamput kuluttavat vähemmän energiaa ja kestävät pidempään kuin HID-lamput. Alkuinvestointi jää pieneksi, joten säästöjä alkaa kertyä saman tien. Kun valitaan oikea lampun koko ja valonjako, asiakkaiden on helppo jälkiasentaa TrueForce LED -lamppuja nykyiseen järjestelmäänsä. Valon laatu paranee ilman, että valaisinta tarvitsee vaihtaa, tai tinkiä valotehosta.

Hyödyt

- Kustannussäästöt takaavat nopean takaisinmaksun
- Pieni alkuinvestointi
- Parempi valon laatu, helppo ottaa käyttöön

Ominaisuudet

- Suuri energiatehokkuus
- Pitkä käyttöikä, 50 000 tuntia
- Kun lampun koko ja valonjako valitaan oikein, jälkiasennus onnistuu suoraan
- Kevyt
- Enintään 6 kV:n syöksyjännitesuojaus

Käyttökohteet

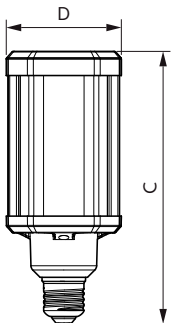
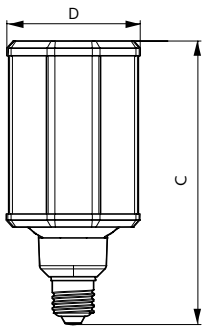
- Kaupunkien julkiset alueet – aukiot, puistot
- Julkiset tiet – kadut, kulkuväylät
- Julkiset alueet – pysäköintipaikat, logistiikkakeskukset

TrueForce LED Public (Urban/Road – HPL/SON)

Versions



Mittapiirros

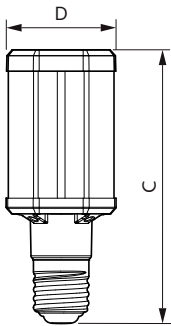
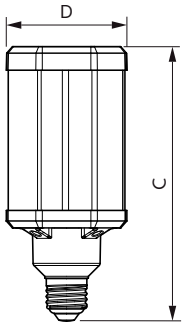


Product	D	C
TrueForce LED HPL ND 42-33W E27 730 FR	84 mm	178 mm
TrueForce LED HPL ND 28-25W E27 730 FR	84 mm	178 mm
TrueForce LED HPL ND 31-25W E27 730 CL	84 mm	178 mm

Product	D	C
TrueForce LED HPL ND 40-28W E27 840	75 mm	178 mm
TrueForce LED HPL ND 28-21W E27 830	75 mm	178 mm
TrueForce LED HPL ND 38-28W E27 830	75 mm	178 mm
TrueForce LED HPL ND 30-21W E27 840	75 mm	178 mm

TrueForce LED Public (Urban/Road – HPL/SON)

Mittapiirros



Product	D	C
TrueForce LED HPL ND 60-42W E27 840	84 mm	178 mm
TrueForce LED HPL ND 57-42W E27 830	84 mm	178 mm

Product	D	C
TrueForce LED HPL ND 60-42W E40 840	84 mm	191 mm
TrueForce LED HPL ND 57-42W E40 830	84 mm	191 mm

Ohjaujärjestelmät ja himmennys

Himmennettävä Ei

Käyttö ja sähkö tiedot

Syöttötaajuus 50–60 Hz

Jännite (nim.) 220–240 V

Yleistä tietoa

Nimelliskäyttöikä (nim.) 50000 h

Nimellinen käyttöikä (h) 50000 h

Kytkejä jaksot 50000X

Valon tekniset tiedot

Keilakulma (nim.) 360 °

LLMF nimelliskäyttöiän lopussa (nim.) 70 %

Hyväksyntä ja käyttökohteet

Order Code	Full Product Name	Energiankulutus kWh/	
		1000 h	Energiatohokkuusmerkintä (EEL)
81101600	TrueForce LED HPL ND 42-33W E27 730 FR	33 kWh	A++
81109200	TrueForce LED HPL ND 28-25W E27 730 FR	25 kWh	A+
81107800	TrueForce LED HPL ND 31-25W E27 730 CL	25 kWh	A++
63814600	TrueForce LED HPL ND 28-21W E27 830	21 kWh	A++
63816000	TrueForce LED HPL ND 30-21W E27 840	21 kWh	A++
63818400	TrueForce LED HPL ND 38-28W E27 830	28 kWh	A++
63820700	TrueForce LED HPL ND 40-28W E27 840	28 kWh	A++
63822100	TrueForce LED HPL ND 57-42W E27 830	42 kWh	A++
63824500	TrueForce LED HPL ND 60-42W E27 840	42 kWh	A++
63826900	TrueForce LED HPL ND 57-42W E40 830	42 kWh	A++
63828300	TrueForce LED HPL ND 60-42W E40 840	42 kWh	A++

Käyttö ja sähkö tiedot

TrueForce LED Public (Urban/Road – HPL/SON)

Order Code	Full Product Name	Vastaa teholtaan	Teho (nimellinen) (nim.)	Syttymisaika (nim.)
81101600	TrueForce LED HPL ND 42-33W E27 730 FR	125 W	33 W	0,5 s
81109200	TrueForce LED HPL ND 28-25W E27 730 FR	80 W	25 W	0,5 s
81107800	TrueForce LED HPL ND 31-25W E27 730 CL	80 W	25 W	0,5 s
63814600	TrueForce LED HPL ND 28-21W E27 830	80 W	21 W	0,45 s
63816000	TrueForce LED HPL ND 30-21W E27 840	80 W	21 W	0,45 s
63818400	TrueForce LED HPL ND 38-28W E27 830	125 W	28 W	0,45 s

Order Code	Full Product Name	Vastaa teholtaan	Teho (nimellinen) (nim.)	Syttymisaika (nim.)
63820700	TrueForce LED HPL ND 40-28W E27 840	125 W	28 W	0,45 s
63822100	TrueForce LED HPL ND 57-42W E27 830	125 W	42 W	0,45 s
63824500	TrueForce LED HPL ND 60-42W E27 840	125 W	42 W	0,45 s
63826900	TrueForce LED HPL ND 57-42W E40 830	200 W	42 W	0,45 s
63828300	TrueForce LED HPL ND 60-42W E40 840	200 W	42 W	0,45 s

Yleistä tietoa

Order Code	Full Product Name	Kanta
81101600	TrueForce LED HPL ND 42-33W E27 730 FR	E27
81109200	TrueForce LED HPL ND 28-25W E27 730 FR	E27
81107800	TrueForce LED HPL ND 31-25W E27 730 CL	E27
63814600	TrueForce LED HPL ND 28-21W E27 830	E27
63816000	TrueForce LED HPL ND 30-21W E27 840	E27
63818400	TrueForce LED HPL ND 38-28W E27 830	E27

Order Code	Full Product Name	Kanta
63820700	TrueForce LED HPL ND 40-28W E27 840	E27
63822100	TrueForce LED HPL ND 57-42W E27 830	E27
63824500	TrueForce LED HPL ND 60-42W E27 840	E27
63826900	TrueForce LED HPL ND 57-42W E40 830	E40
63828300	TrueForce LED HPL ND 60-42W E40 840	E40

Valon tekniset tiedot (1/2)

Order Code	Full Product Name	Värikoodi	Vastaava		Valovirta (nim.)
			väriämpötila (nim.)	Värintoistoindeksi (nim.)	
81101600	TrueForce LED HPL ND 42-33W E27 730 FR	730	3000 K	70	4200 lm
81109200	TrueForce LED HPL ND 28-25W E27 730 FR	730	3000 K	70	2800 lm
81107800	TrueForce LED HPL ND 31-25W E27 730 CL	730	3000 K	70	3100 lm
63814600	TrueForce LED HPL ND 28-21W E27 830	830	3000 K	80	2850 lm
63816000	TrueForce LED HPL ND 30-21W E27 840	840	4000 K	80	3000 lm
63818400	TrueForce LED HPL ND	830	3000 K	80	3800 lm

Order Code	Full Product Name	Värikoodi	Vastaava		Valovirta (nim.)
			väriämpötila (nim.)	Värintoistoindeksi (nim.)	
	38-28W E27 830				
63820700	TrueForce LED HPL ND 40-28W E27 840	840	4000 K	80	4000 lm
63822100	TrueForce LED HPL ND 57-42W E27 830	830	3000 K	80	5700 lm
63824500	TrueForce LED HPL ND 60-42W E27 840	840	4000 K	80	6000 lm
63826900	TrueForce LED HPL ND 57-42W E40 830	830	3000 K	80	5700 lm
63828300	TrueForce LED HPL ND	840	4000 K	80	6000 lm

TrueForce LED Public (Urban/Road – HPL/SON)

Order Code	Full Product Name	Vastaava		
		Värikoodi (nim.)	väriämpötila (nim.)	Värintoistoindeksi (nim.)
	60-42W E40			
	840			

Valon tekniset tiedot (2/2)

Order Code	Full Product Name	Valovirta (nimellinen) (nim.)
81101600	TrueForce LED HPL ND 42-33W E27 730 FR	4200 lm
81109200	TrueForce LED HPL ND 28-25W E27 730 FR	2800 lm
81107800	TrueForce LED HPL ND 31-25W E27 730 CL	3100 lm
63814600	TrueForce LED HPL ND 28-21W E27 830	2850 lm
63816000	TrueForce LED HPL ND 30-21W E27 840	3000 lm
63818400	TrueForce LED HPL ND 38-28W E27 830	3800 lm

Order Code	Full Product Name	Valovirta (nimellinen) (nim.)
63820700	TrueForce LED HPL ND 40-28W E27 840	4000 lm
63822100	TrueForce LED HPL ND 57-42W E27 830	5700 lm
63824500	TrueForce LED HPL ND 60-42W E27 840	6000 lm
63826900	TrueForce LED HPL ND 57-42W E40 830	5700 lm
63828300	TrueForce LED HPL ND 60-42W E40 840	6000 lm

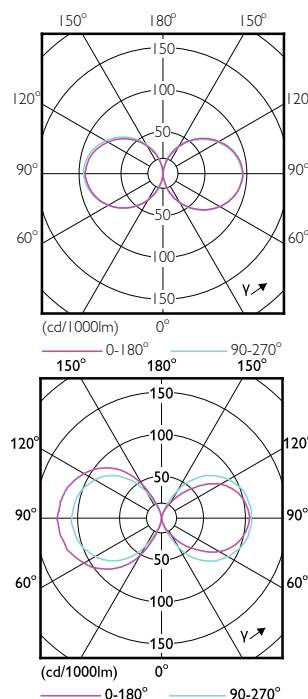
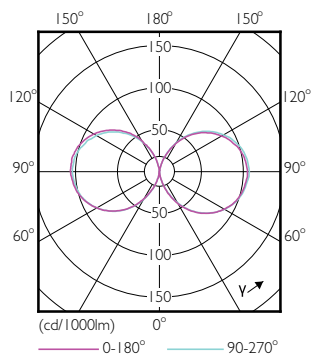
Mekaaniset tiedot ja runko

Order Code	Full Product Name	Lampun viimeistely
81101600	TrueForce LED HPL ND 42-33W E27 730 FR	Himmeä (FR)
81109200	TrueForce LED HPL ND 28-25W E27 730 FR	Huurrettu
81107800	TrueForce LED HPL ND 31-25W E27 730 CL	Kirkas (CL)
63814600	TrueForce LED HPL ND 28-21W E27 830	Kirkas (CL)
63816000	TrueForce LED HPL ND 30-21W E27 840	Kirkas (CL)
63818400	TrueForce LED HPL ND 38-28W E27 830	Kirkas (CL)

Order Code	Full Product Name	Lampun viimeistely
63820700	TrueForce LED HPL ND 40-28W E27 840	Kirkas (CL)
63822100	TrueForce LED HPL ND 57-42W E27 830	Kirkas (CL)
63824500	TrueForce LED HPL ND 60-42W E27 840	Kirkas (CL)
63826900	TrueForce LED HPL ND 57-42W E40 830	Kirkas (CL)
63828300	TrueForce LED HPL ND 60-42W E40 840	Kirkas (CL)

Lämpötila

Order Code	Full Product Name	T-kotelo, maksimi (nim.)
81101600	TrueForce LED HPL ND 42-33W E27 730 FR	80 °C
81109200	TrueForce LED HPL ND 28-25W E27 730 FR	70 °C
81107800	TrueForce LED HPL ND 31-25W E27 730 CL	70 °C
63814600	TrueForce LED HPL ND 28-21W E27 830	80 °C
63816000	TrueForce LED HPL ND 30-21W E27 840	80 °C
63818400	TrueForce LED HPL ND 38-28W E27 830	85 °C
63820700	TrueForce LED HPL ND 40-28W E27 840	85 °C
63822100	TrueForce LED HPL ND 57-42W E27 830	90 °C
63824500	TrueForce LED HPL ND 60-42W E27 840	90 °C
63826900	TrueForce LED HPL ND 57-42W E40 830	90 °C
63828300	TrueForce LED HPL ND 60-42W E40 840	90 °C



TrueForce LED Public (Urban/Road – HPL/SON)

