



Iluminación LED versátil y económica

ClearWay gen2

ClearWay gen2 permite disfrutar de las ventajas de la tecnología LED desde el principio. Esta segunda generación de la luminaria se apoya en los puntos fuertes de su predecesora y se ha diseñado para reducir aún más el coste total de propiedad. ClearWay gen2 mejora significativamente los aspectos más importantes de la experiencia de iluminación urbana en comparación con la iluminación convencional. Esta gama de soluciones de iluminación, ideal para obra nueva y renovaciones, combina luz limpia y de alta calidad con ahorros significativos en energía y mantenimiento. En pocas palabras, ClearWay gen2 significa luz de buena calidad con todas las ventajas añadidas de ahorro energético de LED y una larga vida útil. Ofrece más ventajas en un diseño más delgado y ligero, que facilita su instalación.

Beneficios

- Todas las ventajas incluidas en una única arquitectura de luminaria
- Fácil de instalar
- Bajo coste inicial
- Coste total de propiedad razonable
- Cada luminaria individual se puede identificar fácilmente de manera única, gracias a la etiqueta de servicio, Service Tag

Características

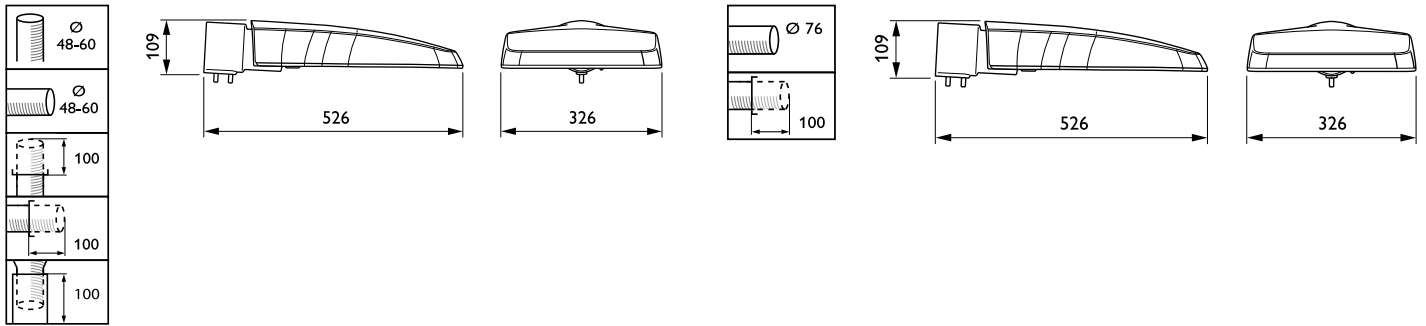
- Un diseño flexible que ofrece distintas opciones en función de las necesidades de aplicación
- Incluye una receta de luz específica que protege frente a la contaminación lumínica
- Diseño compacto y eficiente
- Regulación de la inclinación sin necesidad de abrir el cierre

ClearWay gen2

Aplicaciones

- Vías urbanas y residenciales
- Sendas peatonales y carriles bici
- Vías secundarias
- Aparcamientos

Plano de dimensiones



Información general

Marca CE	Sí
Driver incluido	Sí
Marca de inflamabilidad	-
Fuente de luz sustituible	Sí
Número de unidades de equipo	1 unidad
Código de gama de producto	BGP307

Datos técnicos de la luz

Color de la fuente de luz	740 blanco neutro
Temperatura de color correlacionada (Nom)	4000 K
Tipo de cubierta óptica	Cristal plano
Índice de reproducción cromática (IRC)	70
Entrada lateral en ángulo de inclinación estándar	0°
Post-top en ángulo de inclinación estándar	0°
Ratio de potencia lumínica ascendente	0

Mecánicos y de carcasa

Color de la carcasa	Gris
---------------------	------

Aprobación y aplicación

Índice de protección frente a choque mecánico	IK09
Código de protección de entrada	IP66
Surge Protection (Common/Differential)	Nivel de protección contra sobretensiones de la luminaria hasta 6 kV en modo diferencial y 8 kV en modo común

Información general

Order Code	Full Product Name	Código de familias de lámparas
98701800	BGP307 LED40-4S/740 II DM50 48/60S	LED40
99608900	BGP307 LED18-4S/740 I DM50 DDF27 D18 48/	LED18
99609600	BGP307 LED30-4S/740 I DM50 DDF27 D18 48/	LED30
99610200	BGP307 LED35-4S/740 I DM50 DDF27 D18 48/	LED35
99611900	BGP307 LED54-4S/740 I DM50 DDF27 D18 48/	LED54
99612600	BGP307 LED69-4S/740 I DM50 DDF27 D18 48/	LED69
99613300	BGP307 LED120-4S/740 I DM50 DDF27 D18 48	LED120
99704800	BGP307 LED25-4S/740 II DM11 CLO 48/60S	LED25
99851900	BGP307 LED45/740 II DM11 CLL C10	LED45

Datos técnicos de la luz

Order Code	Full Product Name	Apertura del haz de luz de la luminaria	Flujo luminoso	Tipo de óptica exterior
98701800	BGP307 LED40-4S/740 II DM50 48/60S	154° - 31° x 54°	3.520 lm	Distribución media 50
99608900	BGP307 LED18-4S/740 I DM50 DDF27 D18 48/	154° - 31° x 54°	1.584 lm	Distribución media 50
99609600	BGP307 LED30-4S/740 I DM50 DDF27 D18 48/	154° - 31° x 54°	2.610 lm	Distribución media 50
99610200	BGP307 LED35-4S/740 I DM50 DDF27 D18 48/	154° - 31° x 54°	3.080 lm	Distribución media 50
99611900	BGP307 LED54-4S/740 I DM50 DDF27 D18 48/	154° - 31° x 54°	4.698 lm	Distribución media 50

Order Code	Full Product Name	Apertura del haz de luz de la luminaria	Flujo luminoso	Tipo de óptica exterior
99612600	BGP307 LED69-4S/740 I DM50 DDF27 D18 48/	154° - 31° x 54°	6.160 lm	Distribución media 50
99613300	BGP307 LED120-4S/740 I DM50 DDF27 D18 48	154° - 31° x 54°	10.200 lm	Distribución media 50
99704800	BGP307 LED25-4S/740 II DM11 CLO 48/60S	160° - 42° x 54°	2.088 lm	Distribución media 11
99851900	BGP307 LED45/740 II DM11 CLL C10	-	3.915 lm	Distribución media 11

Operativos y eléctricos

Order Code	Full Product Name	Consumo de energía
98701800	BGP307 LED40-4S/740 II DM50 48/60S	24,5 W
99608900	BGP307 LED18-4S/740 I DM50 DDF27 D18 48/	11,6 W
99609600	BGP307 LED30-4S/740 I DM50 DDF27 D18 48/	19,6 W
99610200	BGP307 LED35-4S/740 I DM50 DDF27 D18 48/	21,5 W
99611900	BGP307 LED54-4S/740 I DM50 DDF27 D18 48/	33,5 W

Order Code	Full Product Name	Consumo de energía
99612600	BGP307 LED69-4S/740 I DM50 DDF27 D18 48/	40,5 W
99613300	BGP307 LED120-4S/740 I DM50 DDF27 D18 48	72 W
99704800	BGP307 LED25-4S/740 II DM11 CLO 48/60S	15,6 W
99851900	BGP307 LED45/740 II DM11 CLL C10	27,5 W

Controles y regulación

Order Code	Full Product Name	Regulable
98701800	BGP307 LED40-4S/740 II DM50 48/60S	No
99608900	BGP307 LED18-4S/740 I DM50 DDF27 D18 48/	Sí
99609600	BGP307 LED30-4S/740 I DM50 DDF27 D18 48/	Sí
99610200	BGP307 LED35-4S/740 I DM50 DDF27 D18 48/	Sí
99611900	BGP307 LED54-4S/740 I DM50 DDF27 D18 48/	Sí

Order Code	Full Product Name	Regulable
99612600	BGP307 LED69-4S/740 I DM50 DDF27 D18 48/	Sí
99613300	BGP307 LED120-4S/740 I DM50 DDF27 D18 48	Sí
99704800	BGP307 LED25-4S/740 II DM11 CLO 48/60S	Sí
99851900	BGP307 LED45/740 II DM11 CLL C10	No

Rendimiento en el tiempo (conforme con IEC)

Order Code	Full Product Name	índice de fallos del driver 5.000 h
98701800	BGP307 LED40-4S/740 II DM50 48/60S	0,5 %
99608900	BGP307 LED18-4S/740 I DM50 DDF27 D18 48/	0,5 %
99609600	BGP307 LED30-4S/740 I DM50 DDF27 D18 48/	0,5 %
99610200	BGP307 LED35-4S/740 I DM50 DDF27 D18 48/	0,5 %
99611900	BGP307 LED54-4S/740 I DM50 DDF27 D18 48/	0,5 %

Order Code	Full Product Name	índice de fallos del driver 5.000 h
99612600	BGP307 LED69-4S/740 I DM50 DDF27 D18 48/	0,5 %
99613300	BGP307 LED120-4S/740 I DM50 DDF27 D18 48	0,5 %
99704800	BGP307 LED25-4S/740 II DM11 CLO 48/60S	-
99851900	BGP307 LED45/740 II DM11 CLL C10	-

Condiciones de aplicación

Order Code	Full Product Name	Nivel máximo de atenuación
98701800	BGP307 LED40-4S/740 II DM50 48/60S	No aplicable
99608900	BGP307 LED18-4S/740 I DM50 DDF27 D18 48/	0 % (digital)
99609600	BGP307 LED30-4S/740 I DM50 DDF27 D18 48/	0 % (digital)
99610200	BGP307 LED35-4S/740 I DM50 DDF27 D18 48/	0 % (digital)
99611900	BGP307 LED54-4S/740 I DM50 DDF27 D18 48/	0 % (digital)

Order Code	Full Product Name	Nivel máximo de atenuación
99612600	BGP307 LED69-4S/740 I DM50 DDF27 D18 48/	0 % (digital)
99613300	BGP307 LED120-4S/740 I DM50 DDF27 D18 48	0 % (digital)
99704800	BGP307 LED25-4S/740 II DM11 CLO 48/60S	0 % (digital)
99851900	BGP307 LED45/740 II DM11 CLL C10	No aplicable

Polar Wide Diagrams

Polar Normal (separate) - BGP307I -
910925864597

Polar Normal (separate) - BGP307I -
910925864587

Polar Normal (separate) - BGP307I -
910925864586

Polar Wide Diagrams

Polar Normal (separate) - BGP307I -
910925864590

Polar Normal (separate) - BGP307I -
910925865134

Polar Normal (separate) - BGP307I -
910925865226

Polar Normal (separate) - BGP307I -
910925864595

Polar Normal (separate) - BGP307I -
910925864589

