



Sterke spotverlichting ter vervanging van MR16-halogeenspots

MASTER LEDspot LV

De MASTER LEDspot LV levert een intense accentbundel en is een perfecte oplossing voor de modernisering van uw spotverlichting. De MASTER LEDspot LV is ontwikkeld als vervanging voor halogeen- of gloeilampspots. De spot heeft een natuurlijke kleurrealisatie en kan zo een knusse en gemoedelijke sfeer creëren in woningen en horeca en de schoonheid van artikelen in winkels benadrukken. De nieuwe kleinere behuizing past perfect in de meeste op de markt verkrijgbare armaturen met een MR16 GU 5.3-lamphouder. De spot is uitgerust met de door Philips gepatenteerde oplossing die uitwisselbaarheid met een uiterst brede selectie van standaard elektronische halogeentransformatoren (12V) garandeert, maar levert ook een hoge bundelintensiteit die overeenkomt met de traditionele Philips MR16-halogeenspots. De dimfunctie laat u eenvoudig de gewenste sfeer creëren en werkt met een brede selectie dimmers. De hoge SDCM zorgt voor een strakkere kleurconsistentie die gedurende de gehele productlevensduur behouden blijft. De MASTER LEDspot LV levert een aanzienlijke energiebesparing op met minimale onderhoudskosten zonder in te leveren op de lichtkwaliteit en levensduur van de lamp. Huis- en bedrijfseigenaren kunnen daardoor hun investering in korte tijd terugverdienen.

Voordelen

- Hoge intensiteit van de lichtbundel voor accentverlichting in professionele toepassingen
- Langdurig hoge helderheid
- Meer natuurlijke kleurrealisatie voor een knusse sfeer in de horeca en betere uitlichting van uw verkoopassortiment in de winkel

MASTER LEDspot LV

Kenmerken

- Hoge intensiteit van de lichtbundel, gelijk aan halogeenspots
- Betere kleurrealisatie met een hoge CRI-waarde en een langdurig sterke kleurconsistentie
- Duidelijk gedefinieerde bundelspreiding voor accentverlichting
- Compatibel met een uitgebreide reeks transformatoren en traploos dimmend voor dimbare producten
- Hoog lumenbehoud met een lange levensduur van maar liefst 40.000 uur

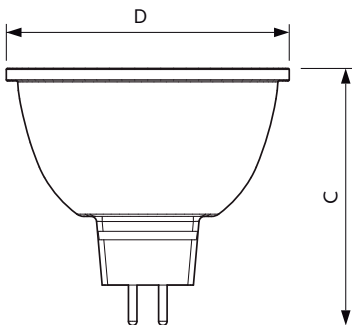
Toepassing

- Woningen: woonkamer, slaapkamer, gang
- Horeca: hotelkamers, gangen, entrees, receptieruimte, restaurant, bars, cafés
- Winkels: Uitstallingen, vitrinekasten, detailhandel, kleedkamers, kassa's

Versions



Maatschets



Product	D	C
MAS LEDspotLV D 8-50W 840 MR16 36D	50,5 mm	46,5 mm
MAS LEDspotLV D 8-50W 830 MR16 36D	50,5 mm	46,5 mm
MAS LEDspotLV D 8-50W 827 MR16 36D	50,5 mm	46,5 mm
MAS LEDspotLV D 8-50W 830 MR16 24D	50,5 mm	46,5 mm
MAS LEDspotLV D 8-50W 827 MR16 24D	50,5 mm	46,5 mm
MAS LEDspotLV D 8-50W 840 MR16 24D	50,5 mm	46,5 mm

MASTER LEDspot LV

Goedkeuring en Toepassing

Energieverbruik kWh/1000 uur	9 kWh
Energy Efficiency Label (EEL)	A+

Regelsystemen en Dimmers

Dimbaar	Ja
---------	----

Bedrijfs- en Elektrische gegevens

Spanning (nom.)	12 V
Overeenkomstig vermogen	50 W
Power (Rated) (Nom)	8 W
Opstarttijd (nom.)	0,5 s

Algemene informatie

Lampvoet	GU5.3
Nominal Lifetime (Nom)	40000 h
Schakelcyclus	50.000X

Eisen aan armatuurontwerp

Color Rendering Index (Nom)	80
Llmf bij einde nominale levensduur (nom.)	70 %

Mechanische eigenschappen en Behuizing

Lampvorm	MR16
----------	------

Temperatuur

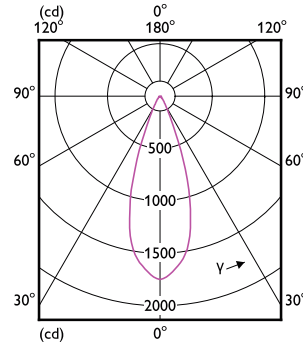
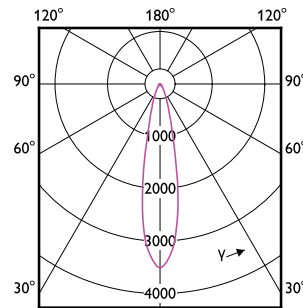
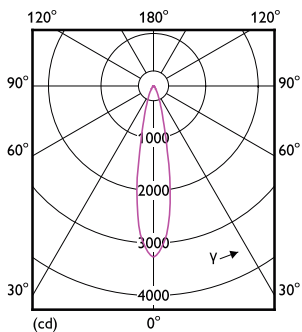
T-Case Maximum (Nom)	100 °C
----------------------	--------

Eisen aan armatuurontwerp (1/2)

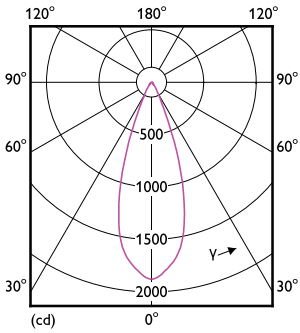
Order Code	Full Product Name	Beam Angle (Nom)	Kleurcode	Correlated Color Temperature (Nom)	Luminous Flux (Nom)
81253200	MAS LEDspotLV D 8-50W 827 MR16 24D	24 °	827	2700 K	621 lm
81263100	MAS LEDspotLV D 8-50W 830 MR16 24D	24 °	830	3000 K	621 lm
81265500	MAS LEDspotLV D 8-50W 840 MR16 24D	24 °	840	4000 K	670 lm
81267900	MAS LEDspotLV D 8-50W 827 MR16 36D	36 °	827	2700 K	621 lm
81269300	MAS LEDspotLV D 8-50W 830 MR16 36D	36 °	830	3000 K	621 lm
81271600	MAS LEDspotLV D 8-50W 840 MR16 36D	36 °	840	4000 K	670 lm

Eisen aan armatuurontwerp (2/2)

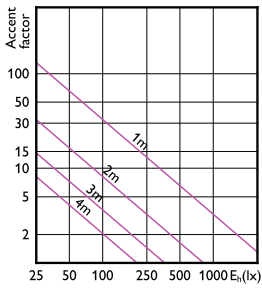
Order Code	Full Product Name	Luminous Intensity (Nom)
81253200	MAS LEDspotLV D 8-50W 827 MR16 24D	3100 cd
81263100	MAS LEDspotLV D 8-50W 830 MR16 24D	3250 cd
81265500	MAS LEDspotLV D 8-50W 840 MR16 24D	3350 cd
81267900	MAS LEDspotLV D 8-50W 827 MR16 36D	1700 cd
81269300	MAS LEDspotLV D 8-50W 830 MR16 36D	1700 cd
81271600	MAS LEDspotLV D 8-50W 840 MR16 36D	1800 cd



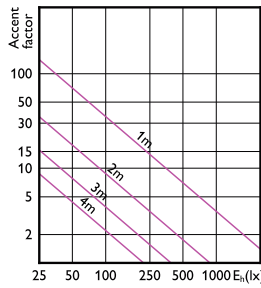
MASTER LEDspot LV



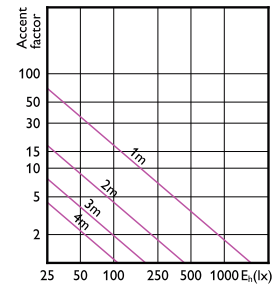
Accent Diagrams



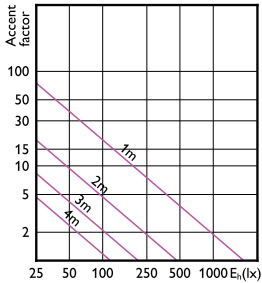
8-50W GU5-3 MR16 24D 827 2700K



LEDspot MAS 8-50W GU5.3 MR16 840 24D DIM

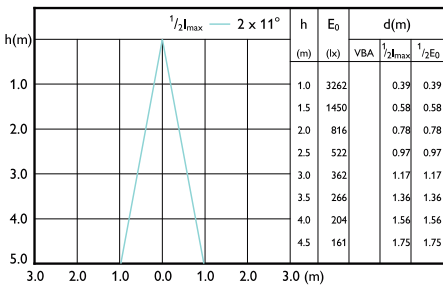


8-50W GU5-3 MR16 36D 827 2700K

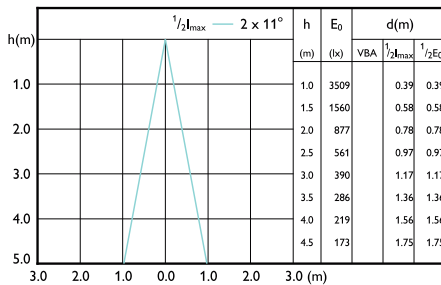


8-50W GU5-3 MR16 36D 840 4000K

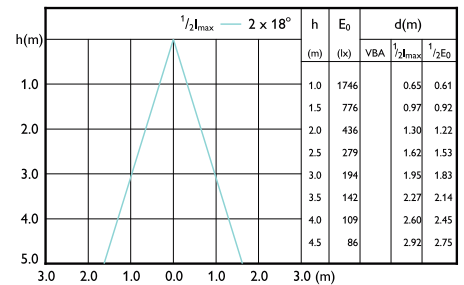
Beam Diagrams



8-50W GU5-3 MR16 24D 827 2700K



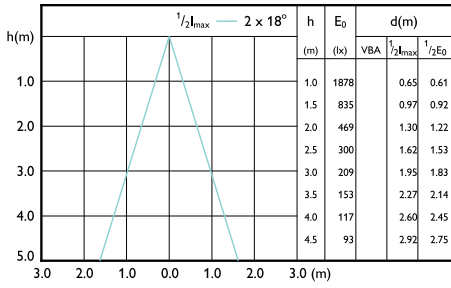
LEDspot MAS 8-50W GU5.3 MR16 840 24D DIM



8-50W GU5-3 MR16 36D 827 2700K

MASTER LEDspot LV

Beam Diagrams



8-50W GU5-3 MR16 36D 840 4000K

