



De beste LED-oplossing voor de vervanging van een hogedrukontladingslamp (High Intensity Discharge, HID)

TrueForce Core LED Public (stad/weg – HPL/SON)

Philips TrueForce Core LED Urban lampen bieden een gemakkelijk LED-oplossing met korte terugverdientijd als vervanger voor hogedrukontladingslampen (HID). De Philips TrueForce Core LED Urban brengt de LED-voordelen van energie-efficiëntie en lange levensduur binnen het bereik van HID-vervangers en levert onmiddellijk besparingen op bij een lage investering. Met het juiste lampformaat en de juiste lichtverdeling kunt u eenvoudig Philips TrueForce Core LED Urban lampen installeren en de bestaande voorschakelapparatuur overbruggen met behoud van de hoge verlichtingskwaliteit.

Voordelen

- Na omschakeling direct kostenbesparend.
- Lage initiële kosten, korte terugverdientijd.
- Verbeterde lichtkwaliteit en gelijkmatiger licht.

TrueForce Core LED Public (stad/weg – HPL/SON)

Kenmerken

- Hoog energierendement
- Levensduur 25.000 uur
- Juiste lampformaat en lichtverdeling voor directe ombouw
- Overbrug de voorschakelapparatuur en bespaar extra energie
- Aangenaam wit licht met CRI 80

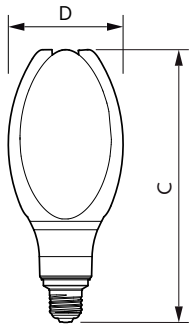
Toepassing

- Stedelijke openbare ruimte – straten, parken, pleinen
- Openbare weg/terrein – straten, terreinen

Versions



Maatschets



Product	D	C
TrueForce Core LED PT 50-42W E27 830 FR	108 mm	265 mm
TrueForce Core LED PT 30-27W E27 830 FR	96 mm	228 mm
TrueForce Core LED PT 50-42W E27 840 FR	108 mm	265 mm
TrueForce Core LED PT 30-27W E27 840 FR	96 mm	228 mm

TrueForce Core LED Public (stad/weg – HPL/SON)

Goedkeuring en Toepassing

Energy Efficiency Label (EEL) A+

Regelsystemen en Dimmers

Dimbaar Nee

Bedrijfs- en Elektrische gegevens

Ingangsfrequentie 50 tot 60 Hz

Spanning (nom.) 220-240 V

Opstarttijd (nom.) 0,3 s

Algemene informatie

Lampvoet E27

Nominal Lifetime (Nom) 25000 h

Schakelcyclus 50.000X

Eisen aan armatuurontwerp

Color Rendering Index (Nom) 80

Llmf bij einde nominale levensduur (nom.) 70 %

Mechanische eigenschappen en Behuizing

Lampafwerking Mat

Lampvorm Overig

Temperatuur

T-Case Maximum (Nom) 70 °C

Goedkeuring en Toepassing

Order Code	Full Product Name	Energieverbruik kWh/1000 uur
59442800	TrueForce Core LED PT 50-42W E27 830 FR	42 kWh
59444200	TrueForce Core LED PT 50-42W E27 840 FR	42 kWh
59438100	TrueForce Core LED PT 30-27W E27 830 FR	27 kWh
59440400	TrueForce Core LED PT 30-27W E27 840 FR	27 kWh

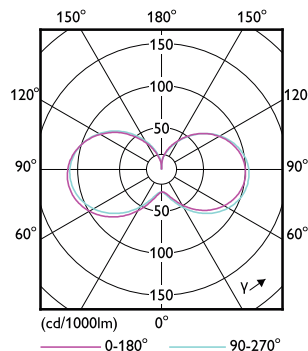
Bedrijfs- en Elektrische gegevens

Order Code	Full Product Name	Overeenkomstig vermogen	Power (Rated) (Nom)
59442800	TrueForce Core LED PT 50-42W E27 830 FR	125 W	42 W
59444200	TrueForce Core LED PT 50-42W E27 840 FR	125 W	42 W

Order Code	Full Product Name	Overeenkomstig vermogen	Power (Rated) (Nom)
59438100	TrueForce Core LED PT 30-27W E27 830 FR	80 W	27 W
59440400	TrueForce Core LED PT 30-27W E27 840 FR	80 W	27 W

Eisen aan armatuurontwerp

Order Code	Full Product Name	Kleurcode	Correlated Color	
			Temperature (Nom)	Luminous Flux (Nom)
59442800	TrueForce Core LED PT 50-42W E27 830 FR	830	3000 K	5000 lm
59444200	TrueForce Core LED PT 50-42W E27 840 FR	840	4000 K	5000 lm
59438100	TrueForce Core LED PT 30-27W E27 830 FR	830	3000 K	3000 lm
59440400	TrueForce Core LED PT 30-27W E27 840 FR	840	4000 K	3000 lm



TrueForce Core LED Public (stad/weg – HPL/SON)

