



Philips Copenhagen City LED Gen2: behagelig, fremtidssikret belysning til byen

Copenhagen City LED gen2, small

Det originale Copenhagen-armatur blev designet tilbage i 1960'erne i samarbejde med Københavns stadsarkitekter med det formål at forbedre æstetikken i byens rum via belysning. Nyeste generation af Copenhagen City LED tilbyder fuldt balancerede, behagelige belysningseffekter med minimal blænding takket være en rund LED-motor, der følger armaturets form. Tilvalget af opal skærm åbner endnu flere muligheder for at påvirke belysningseffekten og leverer en hel række nye muligheder for at markedsføre byen, da den kan bruges til at skabe såvel statisk som dynamisk opadlysende effekter. Armaturet fås i flere forskellige monteringsvarianter og med et stort udvalg af optik, som gør det muligt at opnå maksimal frihed ved belysningsdesign til midtbyen og boligområder. Armaturet leveres fremtidssikret med en eller to Philips SR (System Ready)-fatninger. Det betyder, at Copenhagen City LED gen2 er klar til at indgå i såvel individuelle som avancerede styrings- og belysningssoftwareapplikationer såsom Interact City fra Signify. Hvert enkelt armatur er desuden let at identificere via applikationen Philips Service tag. Efter en hurtig scanning af den QR-kode, der er anbragt på indersiden af mastdøren eller direkte på armaturet, får du med det samme adgang til konfiguration af armaturet, og det gør det både nemmere og hurtigere at foretage vedligeholdelse eller programmeringsarbejde. Samtidig har du mulighed for at oprette et digitalt bibliotek over dine belysningsenheder og reservedele.

Copenhagen City LED gen2, small

Fordele

- Unikt æstetisk design med perfekt LED-integration og fremragende finish
- Meget behagelig belysning med løftet LED-motor, rund form og valgfri satin lysspreder
- Muligheder for branding af byer via statiske og dynamiske uplight-muligheder i et væld af farver
- Fremtidssikret med Zhaga-D4i SR-fatning til forbindelse med Interact-lysstyringssystemer og sensorer
- Nem installation og vedligeholdelse ved hjælp af Philips Service Tag
- Ét sammenhængende designkoncept for armaturer og beslag

Funktioner

- Minimal blændingseffekt
- Behageligt design med en rund LED-plattform, der følger armaturets runde form
- Stort optikudvalg takket være Philips Ledgine LED
- Muligheden for at skabe statisk og dynamisk opadrettet lys
- Klar til at blive parret med lysstyringer, da den er udstyret med SR-fatning (System Ready)
- Easy-lysarmatur kan nemt og entydigt identificeres takket være Philips Service tag

Anvendelsesområder

- Større byveje (mega og store versioner)
- Centrum, gader i centrum (large)
- Veje i beboelsesområder, parkeringspladser, fodgængerområder og parker (small)

Versions



Copenhagen City LED gen2 small
BSS761



Copenhagen LED gen2 large
centered



Copenhagen City LED gen2 small
with post-top bracket and bottom
SR socket

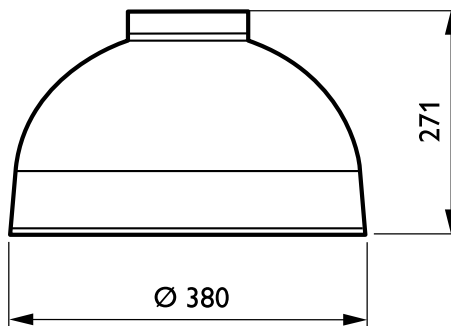
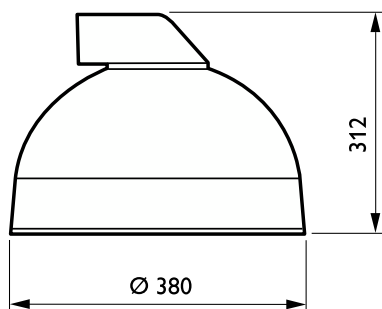
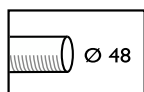
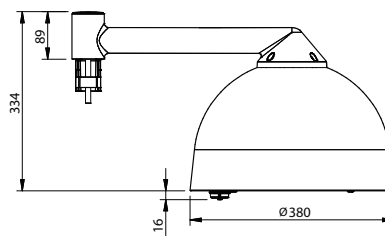
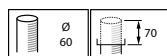
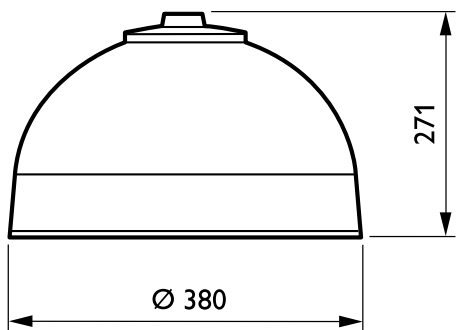
Copenhagen City LED gen2, small

Versions



Small Copenhagen City LED gen2 with side entry adaptor diam 48 mm with top (hidden) and bottom socket

Målskitse



Oplysninger om produktet



Small Copenhagen LED gen2 and Copenhagen City LED gen2 Top System Ready socket location



Small Copenhagen City LED gen2 glass serigraphy

Copenhagen City LED gen2, small

Oplysninger om produktet



Small Copenhagen LED gen2 and
Copenhagen City LED gen2
CityTouch node location



Small Copenhagen City LED gen2
canopy and glass flush transition



Small Copenhagen City LED gen2
glass serigraphy

Generelle oplysninger

CE-mærke	Ja
Driver inkluderet	Ja
Mærke for brændbarhed	-
Udskiftelig lyskilde	Ja
Antal forkoblingsenheder	1 enhed

Lysteknisk

Lampens lysstrålespedning	-
Lyskildefarve	830 Varm hvid
Korreleret farvetemperatur (nom.)	3000 K
Optikafskærmningstype	Planglas
Standardhældningsvinkel, sidemontering	0°
Standardhældningsvinkel, stolpetop	0°

Lysstyringssystemer og dæmpning

Dæmpbar	Ja
---------	----

Godkendelse og anvendelsesområde

Kode for mekanisk stødbeskyttelse	IK08
Kode for indtrængningsbeskyttelse	IP66

Generelle oplysninger

Order Code	Full Product Name	Kode for lampeserie	Produktseriekode
85045300	BSS761 LED50/830IIGL-MDMCLO-SRTBSTDEC10K	50S	BSS761
85044600	BDS761 LED50/830II GL-MDM SRTB STDE C10K	50S	BDS761
58435100	BRS761 LED30/830II GL-MDW CLOLS850 C10K	LED30	BRS761
13043200	BRS761LED40/830II GL-MDW CLOLS850 C10K	LED40	BRS761
13858200	BRS761 LED40/830 II MDW GR CLOLS850 C10K	LED40	BRS761
12961000	BPS771 LED40/830II MDM CLO-SRTB C10K 60P	LED40	BPS771
12962700	BPS771 LED40/830 II MDM GW CLO C10K 60P	LED40	BPS771
58433700	BRS761 LED30/830 II GL-DK SRTB C10K	LED30	BRS761

Lysteknisk

Copenhagen City LED gen2, small

Order Code	Full Product Name	Farvegengivelsesindeks (CRI)	Lysstrøm	Optisk type – udendørs	Opadrettet lysudbytt	Order Code	Full Product Name	Farvegengivelsesindeks (CRI)	Lysstrøm	Optisk type – udendørs	Opadrettet lysudbyttegrad
85045300	BSS761 LED50/830IIGL-MDMCLO-SRTBSTDEC10K	>80	4.116 lm	Metronomis, lysfordeling, middel	0	13858200	BRS761 LED40/830 II MDW GR CLOLS850 C10K	≥80	3.154 lm	Metronomis, lysfordeling, bred	0
85044600	BDS761 LED50/830II GL-MDM SRTB STDE C10K	>80	4.200 lm	Metronomis, lysfordeling, middel	0	12961000	BPS771 LED40/830II MDM CLO-SRTB C10K 60P	80	3.192 lm	Metronomis, lysfordeling, middel	0
58435100	BRS761 LED30/830II GL-MDW CLOLS850 C10K	≥80	2.436 lm	Metronomis, lysfordeling, bred	0	12962700	BPS771 LED40/830 II MDM GW CLO C10K 60P	80	3.192 lm	Metronomis, lysfordeling, middel	0,5
13043200	BRS761LED40/830II GL-MDW CLOLS850 C10K	≥80	3.154 lm	Metronomis, lysfordeling, bred	0	58433700	BRS761 LED30/830 II GL-DK SRTB C10K	≥80	2.670 lm	Lysfordeling – våd vej (DK)	0

Drift og el

Order Code	Full Product Name	Strømforsøg
85045300	BSS761 LED50/830IIGL-MDMCLO-SRTBSTDEC10K	37 W
85044600	BDS761 LED50/830II GL-MDM SRTB STDE C10K	37,5 W
58435100	BRS761 LED30/830II GL-MDW CLOLS850 C10K	23,5 W
13043200	BRS761LED40/830II GL-MDW CLOLS850 C10K	31,5 W

Order Code	Full Product Name	Strømforsøg
13858200	BRS761 LED40/830 II MDW GR CLOLS850 C10K	31,5 W
12961000	BPS771 LED40/830II MDM CLO-SRTB C10K 60P	31,5 W
12962700	BPS771 LED40/830 II MDM GW CLO C10K 60P	31,5 W
58433700	BRS761 LED30/830 II GL-DK SRTB C10K	24 W

Mekanik og armaturhus

Order Code	Full Product Name	Farve på armaturhus
85045300	BSS761 LED50/830IIGL-MDMCLO-SRTBSTDEC10K	Hvid
85044600	BDS761 LED50/830II GL-MDM SRTB STDE C10K	Hvid
58435100	BRS761 LED30/830II GL-MDW CLOLS850 C10K	Hvid
13043200	BRS761LED40/830II GL-MDW CLOLS850 C10K	Hvid

Order Code	Full Product Name	Farve på armaturhus
13858200	BRS761 LED40/830 II MDW GR CLOLS850 C10K	Grå
12961000	BPS771 LED40/830II MDM CLO-SRTB C10K 60P	Grå
12962700	BPS771 LED40/830 II MDM GW CLO C10K 60P	Opal
58433700	BRS761 LED30/830 II GL-DK SRTB C10K	Hvid

Godkendelse og anvendelsesområde

Order Code	Full Product Name	Sikring mod spændingsudsving (fælles/differentiel)
85045300	BSS761 LED50/830IIGL-MDMCLO-SRTBSTDEC10K	Armatureverspændingsbeskyttelsesniveau indtil 6 kV differentialtilstand og 10 kV fælles tilstand
85044600	BDS761 LED50/830II GL-MDM SRTB STDE C10K	Armatureverspændingsbeskyttelsesniveau indtil 6 kV differentialtilstand og 10 kV fælles tilstand
58435100	BRS761 LED30/830II GL-MDW CLOLS850 C10K	Armatureverspændingsbeskyttelsesniveau indtil 6 kV differentialtilstand og 6 kV fælles tilstand
13043200	BRS761LED40/830II GL-MDW CLOLS850 C10K	Armatureverspændingsbeskyttelsesniveau indtil 6 kV differentialtilstand og 6 kV fælles tilstand

Order Code	Full Product Name	Sikring mod spændingsudsving (fælles/differentiel)
13858200	BRS761 LED40/830 II MDW GR CLOLS850 C10K	Armatureverspændingsbeskyttelsesniveau indtil 6 kV differentialtilstand og 6 kV fælles tilstand
12961000	BPS771 LED40/830II MDM CLO-SRTB C10K 60P	Armatureverspændingsbeskyttelsesniveau indtil 6 kV differentialtilstand og 10 kV fælles tilstand
12962700	BPS771 LED40/830 II MDM GW CLO C10K 60P	Armatureverspændingsbeskyttelsesniveau indtil 6 kV differentialtilstand og 10 kV fælles tilstand
58433700	BRS761 LED30/830 II GL-DK SRTB C10K	Armatureverspændingsbeskyttelsesniveau indtil 6 kV differentialtilstand og 6 kV fælles tilstand

Ydelse over tid (overholder IEC-standarden)

Copenhagen City LED gen2, small

Order Code	Full Product Name	Fejlfrekvens i driver ved 5.000 t.
85045300	BSS761 LED50/830IIGL-MDMCLO-SRTBSTDEC10K	-
85044600	BDS761 LED50/830II GL-MDM SRTB STDE C10K	-
58435100	BRS761 LED30/830II GL-MDW CLOLS850 C10K	0,01 %
13043200	BRS761LED40/830II GL-MDW CLOLS850 C10K	-

Order Code	Full Product Name	Fejlfrekvens i driver ved 5.000 t.
13858200	BRS761 LED40/830 II MDW GR CLOLS850 C10K	-
12961000	BPS771 LED40/830II MDM CLO-SRTB C10K 60P	-
12962700	BPS771 LED40/830 II MDM GW CLO C10K 60P	-
58433700	BRS761 LED30/830 II GL-DK SRTB C10K	0,01 %

Anvendelsesbetingelser

Order Code	Full Product Name	Maksimalt dæmpningsniveau
85045300	BSS761 LED50/830IIGL-MDMCLO-SRTBSTDEC10K	10%
85044600	BDS761 LED50/830II GL-MDM SRTB STDE C10K	10%
58435100	BRS761 LED30/830II GL-MDW CLOLS850 C10K	50%
13043200	BRS761LED40/830II GL-MDW CLOLS850 C10K	-

Order Code	Full Product Name	Maksimalt dæmpningsniveau
13858200	BRS761 LED40/830 II MDW GR CLOLS850 C10K	-
12961000	BPS771 LED40/830II MDM CLO-SRTB C10K 60P	10%
12962700	BPS771 LED40/830 II MDM GW CLO C10K 60P	10%
58433700	BRS761 LED30/830 II GL-DK SRTB C10K	50%

Polar Wide Diagrams

Polar Normal (separate) - BRS761I -
919008633846

Polar Normal (separate) - BRS761I -
919008633848

Polar Normal (separate) - BRS761I -
919008633533

