



Luma gen2 – Un standard en matière d'éclairage routier, redéfini

Luma gen2

Luma gen2 est la nouvelle génération de la famille de luminaires à LED Luma, entièrement optimisée pour accompagner à long terme vos projets d'éclairage et d'innovation. Tout en conservant les caractéristiques de conception distinctives de la première génération, Luma gen2 exploite les technologies les plus récentes grâce à son architecture System Ready parée pour le futur, à l'utilisation de sa plateforme optimisée LEDGine-O garantissant les meilleures performances d'éclairage dans une large gamme d'applications. La gamme offre également une plus grande facilité d'entretien. Outre la facilité et la rapidité d'installation accrues, Service tag vous donne accès à toutes les documentations pertinentes sur site. De plus, le passage de câble a été repensé et l'accès aux composants de la platine appareillage est facilité par un accès par-dessus, sans outil. Luma gen2 offre également les dernières options de connectivité et de gradation. De plus, grâce à l'interface System Ready, cette solution peut être associée à des systèmes de gestion de l'éclairage tels qu'Interact City ou aux innovations en matière de capteurs existantes et à venir. Luma gen2 a été conçu pour optimiser et simplifier la réparation des pièces de rechange et le travail de maintenance grâce à la nouvelle platine appareillage "Plug & Play" GearFlex, contenant tous les composants électriques dans un boîtier facile à manipuler et accessible dans le luminaire. Conscients de l'impact de la lumière sur l'environnement et la biodiversité, nous avons également doté Luma gen2 de recettes lumineuses dédiées qui respectent l'écosystème des chauves-souris ou préservent le ciel nocturne.

Luma gen2

Avantages

- Maintenance et réparation des pièces de rechange faciles grâce au boîtier appareillage dédié GearFlex
- Efficacité et performances d'éclairage optimales pour une large gamme d'applications
- Paré pour le futur grâce au connecteur SR (System Ready)
- Le luminaire est également équipé d'optiques dédiées qui : 1) respectent l'écosystème des chauves-souris 2) préservent le ciel nocturne et réduisent la pollution lumineuse
- Il est doté de l'application Service tag, un système d'identification reposant sur un code QR grâce auquel chaque luminaire correspond à un identifiant unique. L'application fournit également des informations relatives à la maintenance, à l'installation et aux pièces détachées.

Fonctions

- Boîtier appareillage GearFlex dédié permettant une maintenance plus rapide, plus sûre et sans outil
- Nouveau passage de câble pour une installation facile
- Peut être connecté au logiciel de télégestion d'éclairage Interact City
- Peut être associé à des systèmes et capteurs de gestion d'éclairage tiers
- Inclinaison avec une précision de 2,5 degrés
- Efficacité pouvant atteindre 155 lm/W
- Choix de plus de 40 distributions lumineuses différentes et coupes-flux arrière internes
- Optimisation supplémentaire du niveau de flux grâce à Philips L-Tune
- Protection contre les surtensions jusqu'à 10 kV en option
- Large gamme de flux lumineux, de 1 000 à 55 000 lm

Application

- Autoroutes, grands axes interurbains, boulevards et avenues, ronds-points, passages pour piétons
- Rues résidentielles, rues latérales, places, parcs et voies piétonnes, plaines de jeux
- Parkings, zones industrielles, stations-services, gares de triage, aéroports, ports, voies navigables

Versions



BGP701 Luma gen2 Nano
GearFlex1 SPP



Luma gen2 Micro with SR
connector

Luma gen2

Versions

BGP713 Luma gen2 Mini Compact
bottom01



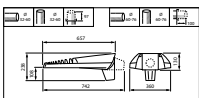
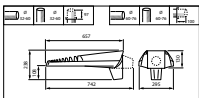
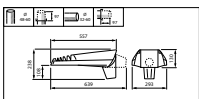
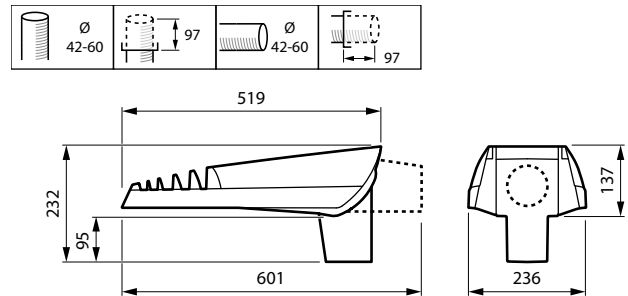
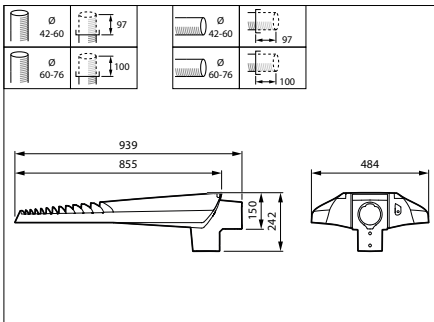
BGP705 Luma gen2 Large back



Luma gen2 Mini with SR connector



Schéma dimensionnel



Luma gen2

Détails sur le produit

BGP701 Luma gen2 Nano FG DPP



BGP701 Luma gen2 Nano Open2 DPP

BGP713 Luma gen2 Mini Compact Open1 DPP



BGP713 Luma gen2 Mini Compact Open2 DPP

BGP705 Luma gen2 Large FG DPP



BGP705 Luma gen2 Large Open1 DPP

Informations générales

| | |
|------------------------------|-----|
| Marquage CE | Oui |
| Driver inclus | Oui |
| Source lumineuse remplaçable | Oui |

Données techniques de l'éclairage

| | |
|---|-------|
| Type de cache optique/de lentille | Verre |
| Angle d'inclinaison standard pour montage en top de mât | 0° |
| Rendement du flux lumineux vers le haut | 0 |

Approbation et application

| | |
|--|--|
| Indice de protection | IP66 |
| Protection contre les surtensions (communes/différentielles) | Protection contre les surtensions en mode différentiel jusque 6 kV et en mode commun jusque 8 kV |

Informations générales

| Order Code | Full Product Name | Inflammabilité | Code famille lampe | Nombre d'appareillages | Code famille de produits |
|------------|--|----------------|--------------------|------------------------|--------------------------|
| 10583600 | BGP701 LED8-4S/740 DM11 FG GR 42/60P | - | LED8 | 1 unité | BGP701 |
| 10584300 | BGP701 LED40-4S/740 DM10 GF SRT SRB 42/6 | - | LED40 | 1 unité | BGP701 |
| 10585000 | BGP701 LW10 LED50-4S/830 DM11 GF CTGO-DG | - | LED50 | 1 unité | BGP701 |
| 05966500 | BGP702 LED60-4S/740 DM11 GF SRT SRB 60/7 | - | LED60 | 1 unité | BGP702 |
| 05967200 | BGP702 LED40-4S/740 DM10 GF SRT SRB 60/7 | - | LED40 | 1 unité | BGP702 |
| 05968900 | BGP702 LW10 LED50-4S/830 DM11 GF CTGO | - | LED50 | 1 unité | BGP702 |
| 05974000 | BGP704 LED140-4S/740 DM50 GF SRT SRB 60 | - | LED140 | 1 unité | BGP704 |
| 05975700 | BGP704 LED210-4S/830 II DX10 GF D18 DDF3 | - | LED210 | 1 unité | BGP704 |

| Order Code | Full Product Name | Inflammabilité | Code famille lampe | Nombre d'appareillages | Code famille de produits |
|------------|--|--|--------------------|------------------------|--------------------------|
| 05976400 | BGP704 LW10 LED120-4S/830 DM11 GF CTGO | - | LED120 | 1 unité | BGP704 |
| 62469600 | BGP713 LED120-4S/740 DM50 GF SRT SRB 60 | Pour montage sur surfaces normalement inflammables | LED120-4S | 1 unité | BGP713 |
| 62470200 | BGP713 LED100-4S/830 II DW50 GF SRT SRB | Pour montage sur surfaces normalement inflammables | LED100-4S | 1 unité | BGP713 |
| 62471900 | BGP713 LED33-4S/610 DM11 SRT SRB 60/76P | Pour montage sur surfaces normalement inflammables | LED33-4S | 1 unité | BGP713 |
| 62472600 | BGP713 LED50-4S/740 II DM11 GF EZR SRB 6 | Pour montage sur surfaces normalement inflammables | LED50-4S | 1 unité | BGP713 |
| 10403700 | BGP705 LED150-4S/740 DM11 GF SRT SRB 60/ | - | LED150 | 1 unité | BGP705 |
| 10404400 | BGP705 LED300-4S/740 II DM11 GF SRT SRB | - | LED300 | 3 unités | BGP705 |
| 05970200 | BGP703 LED120-4S/740 DM50 GF SRT SRB 60 | - | LED120 | 1 unité | BGP703 |
| 05971900 | BGP703 LED100-4S/830 II DW50 GF SRT SRB | - | LED100 | 1 unité | BGP703 |
| 05972600 | BGP703 LED54-4S/610 DM11 GF SRT SRB 60/7 | - | LED54 | 1 unité | BGP703 |

Données techniques de l'éclairage (1/2)

| Order Code | Full Product Name | Diffusion du faisceau de lumière du luminaire | Température de couleur | Température de couleur (nom.) | Indice de rendu de couleur (IRC) |
|------------|--|---|------------------------|-------------------------------|----------------------------------|
| 10583600 | BGP701 LED8-4S/740 DM11 FG GR 42/60P | 70° x 37° neutre | 740 blanc | 4000 K | >70 |
| 10584300 | BGP701 LED40-4S/740 DM10 GF SRT SRB 42/6 | 73° x 44° neutre | 740 blanc | 4000 K | >70 |
| 10585000 | BGP701 LW10 LED50-4S/830 DM11 GF CTGO- DG | 70° x 37° chaud | 830 blanc | 3000 K | >80 |

| Order Code | Full Product Name | Diffusion du faisceau de lumière du luminaire | Température de couleur | Température de couleur (nom.) | Indice de rendu de couleur (IRC) |
|------------|---|---|------------------------|-------------------------------|----------------------------------|
| 05966500 | BGP702 LED60-4S/740 DM11 GF SRT SRB 60/7 | 70° x 37° neutre | 740 blanc | 4000 K | >70 |
| 05967200 | BGP702 LED40-4S/740 DM10 GF SRT SRB 60/7 | 73° x 44° neutre | 740 blanc | 4000 K | >70 |
| 05968900 | BGP702 LW10 LED50-4S/830 DM11 GF CTGO | 70° x 37° chaud | 830 blanc | 3000 K | >80 |

| Order Code | Full Product Name | Diffusion du faisceau de lumière du luminaire | Température de couleur | Température corrélée (nom.) | Indice de rendu de couleur (IRC) |
|------------|---|---|------------------------|-----------------------------|----------------------------------|
| 05974000 | BGP704 LED140-4S/740 DM50 GF SRT SRB 60 | 154° - 31° x 54° | 740 blanc neutre | 4000 K | >70 |
| 05975700 | BGP704 LED210-4S/830 II DX10 GF D18 DDF3 | 150° - 43° x 67° | 830 blanc chaud | 3000 K | >80 |
| 05976400 | BGP704 LW10 LED120-4S/830 DM11 GF CTGO | 70° x 37° | 830 blanc chaud | 3000 K | >80 |
| 62469600 | BGP713 LED120-4S/740 DM50 GF SRT SRB 60 | 42° x 85° | 740 blanc neutre | 4000 K | >70 |
| 62470200 | BGP713 LED100-4S/830 II DW50 GF SRT SRB | 40° x 42° | 830 blanc chaud | 3000 K | >80 |
| 62471900 | BGP713 LED33-4S/610 DM11 SRT SRB 60/76P | 160° x 95° | 610 ClearField | 1000 K | >60 |

| Order Code | Full Product Name | Diffusion du faisceau de lumière du luminaire | Température de couleur | Température corrélée (nom.) | Indice de rendu de couleur (IRC) |
|------------|---|---|------------------------|-----------------------------|----------------------------------|
| 62472600 | BGP713 LED50-4S/740 II DM11 GF EZR SRB 6 | 160° x 95° | 740 blanc neutre | 4000 K | >70 |
| 10403700 | BGP705 LED150-4S/740 DM11 GF SRT SRB 60/ | 70° x 37° | 740 blanc neutre | 4000 K | >70 |
| 10404400 | BGP705 LED300-4S/740 II DM11 GF SRT SRB | 70° x 37° | 740 blanc neutre | 4000 K | >70 |
| 05970200 | BGP703 LED120-4S/740 DM50 GF SRT SRB 60 | 154° - 31° x 54° | 740 blanc neutre | 4000 K | >70 |
| 05971900 | BGP703 LED100-4S/830 II DW50 GF SRT SRB | 150° - 43° x 67° | 830 blanc chaud | 3000 K | >80 |
| 05972600 | BGP703 LED54-4S/610 DM11 GF SRT SRB 60/7 | 70° x 37° | 510 ClearField | 1000 K | >60 |

Données techniques de l'éclairage (2/2)

| Order Code | Full Product Name | Flux lumineux | Type d'optique d'extérieur | Fixation latérale pour un angle d'inclinaison standard |
|------------|---|---------------|----------------------------|--|
| 10583600 | BGP701 LED8-4S/740 DM11 FG GR 42/60P | 728 lm | Distribution moyenne 11 | - |
| 10584300 | BGP701 LED40-4S/740 DM10 GF SRT SRB 42/6 | 3 600 lm | Distribution moyenne 10 | - |
| 10585000 | BGP701 LW10 LED50-4S/830 DM11 GF CTGO-DG | 4 500 lm | Distribution moyenne 11 | - |
| 05966500 | BGP702 LED60-4S/740 DM11 GF SRT SRB 60/7 | 5 400 lm | Distribution moyenne 11 | - |
| 05967200 | BGP702 LED40-4S/740 | 3 600 lm | Distribution moyenne 10 | - |

| Order Code | Full Product Name | Flux lumineux | Type d'optique d'extérieur | Fixation latérale pour un angle d'inclinaison standard |
|------------|--|---------------|-----------------------------|--|
| | DM10 GF SRT SRB 60/7 | | | |
| 05968900 | BGP702 LW10 LED50-4S/830 DM11 GF CTGO | 4 500 lm | Distribution moyenne 11 | - |
| 05974000 | BGP704 LED140-4S/740 DM50 GF SRT SRB 60 | 12 740 lm | Distribution moyenne 50 | - |
| 05975700 | BGP704 LED210-4S/830 II DX10 GF D18 DDF3 | 17 850 lm | Distribution extra large 10 | - |
| 05976400 | BGP704 LW10 LED120-4S/830 DM11 GF CTGO | 10 920 lm | Distribution moyenne 11 | - |

| Order Code | Full Product Name | Flux lumineux | Type d'optique d'extérieur | Fixation latérale pour un angle d'inclinaison standard |
|------------|--|---------------|----------------------------|--|
| 62469600 | BGP713 LED120-4S/740 DM50 GF SRT SRB 60 | 10 800 lm | Distribution moyenne 50 | 0° |
| 62470200 | BGP713 LED100-4S/830 II DW50 GF SRT SRB | 8 600 lm | Distribution large 50 | 0° |
| 62471900 | BGP713 LED33-4S/610 DM11 SRT SRB 60/76P | 2 871 lm | Distribution moyenne 11 | 0° |
| 62472600 | BGP713 LED50-4S/740 II DM11 GF EZR SRB 6 | 4 550 lm | Distribution moyenne 11 | 0° |
| 10403700 | BGP705 LED150-4S/740 | 13 500 lm | Distribution moyenne 11 | - |

| Order Code | Full Product Name | Flux lumineux | Type d'optique d'extérieur | Fixation latérale pour un angle d'inclinaison standard |
|------------|--|---------------|----------------------------|--|
| | DM11 GF SRT SRB 60/ | | | |
| 10404400 | BGP705 LED300-4S/740 II DM11 GF SRT SRB | 26 700 lm | Distribution moyenne 11 | - |
| 05970200 | BGP703 LED120-4S/740 DM50 GF SRT SRB 60 | 10 800 lm | Distribution moyenne 50 | - |
| 05971900 | BGP703 LED100-4S/830 II DW50 GF SRT SRB | 8 600 lm | Distribution large 50 | - |
| 05972600 | BGP703 LED54-4S/610 DM11 GF SRT SRB 60/7 | 4 482 lm | Distribution moyenne 11 | - |

Fonctionnement et électricité

| Order Code | Full Product Name | Consommation électrique |
|------------|--|-------------------------|
| 10583600 | BGP701 LED8-4S/740 DM11 FG GR 42/60P | 6,1 W |
| 10584300 | BGP701 LED40-4S/740 DM10 GF SRT SRB 42/6 | 25 W |
| 10585000 | BGP701 LW10 LED50-4S/830 DM11 GF CTGO-DG | 40,5 W |
| 05966500 | BGP702 LED60-4S/740 DM11 GF SRT SRB 60/7 | 38 W |
| 05967200 | BGP702 LED40-4S/740 DM10 GF SRT SRB 60/7 | 25 W |
| 05968900 | BGP702 LW10 LED50-4S/830 DM11 GF CTGO | 40,5 W |
| 05974000 | BGP704 LED140-4S/740 DM50 GF SRT SRB 60 | 83 W |
| 05975700 | BGP704 LED210-4S/830 II DX10 GF D18 DDF3 | 166 W |
| 05976400 | BGP704 LW10 LED120-4S/830 DM11 GF CTGO | 91 W |

| Order Code | Full Product Name | Consommation électrique |
|------------|--|-------------------------|
| 62469600 | BGP713 LED120-4S/740 DM50 GF SRT SRB 60 | 74 W |
| 62470200 | BGP713 LED100-4S/830 II DW50 GF SRT SRB | 79 W |
| 62471900 | BGP713 LED33-4S/610 DM11 SRT SRB 60/76P | 34 W |
| 62472600 | BGP713 LED50-4S/740 II DM11 GF EZR SRB 6 | 31,5 W |
| 10403700 | BGP705 LED150-4S/740 DM11 GF SRT SRB 60/ | 87 W |
| 10404400 | BGP705 LED300-4S/740 II DM11 GF SRT SRB | 174 W |
| 05970200 | BGP703 LED120-4S/740 DM50 GF SRT SRB 60 | 74 W |
| 05971900 | BGP703 LED100-4S/830 II DW50 GF SRT SRB | 79 W |
| 05972600 | BGP703 LED54-4S/610 DM11 GF SRT SRB 60/7 | 52 W |

Commandes et gradation

| Order Code | Full Product Name | Variation de l'intensité lumineuse |
|------------|--|------------------------------------|
| 10583600 | BGP701 LED8-4S/740 DM11 FG GR 42/60P | Non |
| 10584300 | BGP701 LED40-4S/740 DM10 GF SRT SRB 42/6 | Non |
| 10585000 | BGP701 LW10 LED50-4S/830 DM11 GF CTGO-DG | Oui |
| 05966500 | BGP702 LED60-4S/740 DM11 GF SRT SRB 60/7 | Non |
| 05967200 | BGP702 LED40-4S/740 DM10 GF SRT SRB 60/7 | Non |
| 05968900 | BGP702 LW10 LED50-4S/830 DM11 GF CTGO | Oui |
| 05974000 | BGP704 LED140-4S/740 DM50 GF SRT SRB 60 | Non |
| 05975700 | BGP704 LED210-4S/830 II DX10 GF D18 DDF3 | Oui |
| 05976400 | BGP704 LW10 LED120-4S/830 DM11 GF CTGO | Oui |

| Order Code | Full Product Name | Variation de l'intensité lumineuse |
|------------|--|------------------------------------|
| 62469600 | BGP713 LED120-4S/740 DM50 GF SRT SRB 60 | Non |
| 62470200 | BGP713 LED100-4S/830 II DW50 GF SRT SRB | Non |
| 62471900 | BGP713 LED33-4S/610 DM11 SRT SRB 60/76P | Non |
| 62472600 | BGP713 LED50-4S/740 II DM11 GF EZR SRB 6 | Oui |
| 10403700 | BGP705 LED150-4S/740 DM11 GF SRT SRB 60/ | Non |
| 10404400 | BGP705 LED300-4S/740 II DM11 GF SRT SRB | Non |
| 05970200 | BGP703 LED120-4S/740 DM50 GF SRT SRB 60 | Non |
| 05971900 | BGP703 LED100-4S/830 II DW50 GF SRT SRB | Non |
| 05972600 | BGP703 LED54-4S/610 DM11 GF SRT SRB 60/7 | Non |

Mécanique et boîtier

| Order Code | Full Product Name | Couleur du corps |
|------------|--|------------------|
| 10583600 | BGP701 LED8-4S/740 DM11 FG GR 42/60P | Gris |
| 10584300 | BGP701 LED40-4S/740 DM10 GF SRT SRB 42/6 | Gris |
| 10585000 | BGP701 LW10 LED50-4S/830 DM11 GF CTGO-DG | Gris |
| 05966500 | BGP702 LED60-4S/740 DM11 GF SRT SRB 60/7 | Gris |
| 05967200 | BGP702 LED40-4S/740 DM10 GF SRT SRB 60/7 | Gris |
| 05968900 | BGP702 LW10 LED50-4S/830 DM11 GF CTGO | Gris |
| 05974000 | BGP704 LED140-4S/740 DM50 GF SRT SRB 60 | Gris |
| 05975700 | BGP704 LED210-4S/830 II DX10 GF D18 DDF3 | Gris |
| 05976400 | BGP704 LW10 LED120-4S/830 DM11 GF CTGO | Gris |

| Order Code | Full Product Name | Couleur du corps |
|------------|--|------------------|
| 62469600 | BGP713 LED120-4S/740 DM50 GF SRT SRB 60 | Gris |
| 62470200 | BGP713 LED100-4S/830 II DW50 GF SRT SRB | Gris |
| 62471900 | BGP713 LED33-4S/610 DM11 SRT SRB 60/76P | Gris |
| 62472600 | BGP713 LED50-4S/740 II DM11 GF EZR SRB 6 | Gris foncé |
| 10403700 | BGP705 LED150-4S/740 DM11 GF SRT SRB 60/ | Gris |
| 10404400 | BGP705 LED300-4S/740 II DM11 GF SRT SRB | Gris |
| 05970200 | BGP703 LED120-4S/740 DM50 GF SRT SRB 60 | Gris |
| 05971900 | BGP703 LED100-4S/830 II DW50 GF SRT SRB | Gris |
| 05972600 | BGP703 LED54-4S/610 DM11 GF SRT SRB 60/7 | Gris |

Approbation et application

| Order Code | Full Product Name | Protection contre les chocs mécaniques |
|------------|--|--|
| 10583600 | BGP701 LED8-4S/740 DM11 FG GR 42/60P | IK10 |
| 10584300 | BGP701 LED40-4S/740 DM10 GF SRT SRB 42/6 | IK09 |
| 10585000 | BGP701 LW10 LED50-4S/830 DM11 GF CTGO-DG | IK09 |
| 05966500 | BGP702 LED60-4S/740 DM11 GF SRT SRB 60/7 | IK09 |
| 05967200 | BGP702 LED40-4S/740 DM10 GF SRT SRB 60/7 | IK09 |
| 05968900 | BGP702 LW10 LED50-4S/830 DM11 GF CTGO | IK09 |
| 05974000 | BGP704 LED140-4S/740 DM50 GF SRT SRB 60 | IK09 |
| 05975700 | BGP704 LED210-4S/830 II DX10 GF D18 DDF3 | IK10 |
| 05976400 | BGP704 LW10 LED120-4S/830 DM11 GF CTGO | IK09 |

| Order Code | Full Product Name | Protection contre les chocs mécaniques |
|------------|--|--|
| 62469600 | BGP713 LED120-4S/740 DM50 GF SRT SRB 60 | IK09 |
| 62470200 | BGP713 LED100-4S/830 II DW50 GF SRT SRB | IK09 |
| 62471900 | BGP713 LED33-4S/610 DM11 SRT SRB 60/76P | IK09 |
| 62472600 | BGP713 LED50-4S/740 II DM11 GF EZR SRB 6 | IK09 |
| 10403700 | BGP705 LED150-4S/740 DM11 GF SRT SRB 60/ | IK09 |
| 10404400 | BGP705 LED300-4S/740 II DM11 GF SRT SRB | IK09 |
| 05970200 | BGP703 LED120-4S/740 DM50 GF SRT SRB 60 | IK09 |
| 05971900 | BGP703 LED100-4S/830 II DW50 GF SRT SRB | IK09 |
| 05972600 | BGP703 LED54-4S/610 DM11 GF SRT SRB 60/7 | IK09 |

Durées de vie (conformes IES)

| Order Code | Full Product Name | Mortalité du driver à 5 000h |
|------------|--|------------------------------|
| 10583600 | BGP701 LED8-4S/740 DM11 FG GR 42/60P | - |
| 10584300 | BGP701 LED40-4S/740 DM10 GF SRT SRB 42/6 | - |
| 10585000 | BGP701 LW10 LED50-4S/830 DM11 GF CTGO-DG | - |
| 05966500 | BGP702 LED60-4S/740 DM11 GF SRT SRB 60/7 | 0,005 % |
| 05967200 | BGP702 LED40-4S/740 DM10 GF SRT SRB 60/7 | 0,005 % |
| 05968900 | BGP702 LW10 LED50-4S/830 DM11 GF CTGO | 0,005 % |
| 05974000 | BGP704 LED140-4S/740 DM50 GF SRT SRB 60 | 0,005 % |
| 05975700 | BGP704 LED210-4S/830 II DX10 GF D18 DDF3 | 0,005 % |
| 05976400 | BGP704 LW10 LED120-4S/830 DM11 GF CTGO | 0,005 % |

| Order Code | Full Product Name | Mortalité du driver à 5 000h |
|------------|--|------------------------------|
| 62469600 | BGP713 LED120-4S/740 DM50 GF SRT SRB 60 | - |
| 62470200 | BGP713 LED100-4S/830 II DW50 GF SRT SRB | - |
| 62471900 | BGP713 LED33-4S/610 DM11 SRT SRB 60/76P | - |
| 62472600 | BGP713 LED50-4S/740 II DM11 GF EZR SRB 6 | - |
| 10403700 | BGP705 LED150-4S/740 DM11 GF SRT SRB 60/ | 0,005 % |
| 10404400 | BGP705 LED300-4S/740 II DM11 GF SRT SRB | 0,005 % |
| 05970200 | BGP703 LED120-4S/740 DM50 GF SRT SRB 60 | 0,005 % |
| 05971900 | BGP703 LED100-4S/830 II DW50 GF SRT SRB | 0,005 % |
| 05972600 | BGP703 LED54-4S/610 DM11 GF SRT SRB 60/7 | 0,005 % |

Conditions d'application

| Order Code | Full Product Name | Niveau de gradation maximal |
|------------|--|-----------------------------|
| 10583600 | BGP701 LED8-4S/740 DM11 FG GR 42/60P | Non applicable |
| 10584300 | BGP701 LED40-4S/740 DM10 GF SRT SRB 42/6 | Non applicable |
| 10585000 | BGP701 LW10 LED50-4S/830 DM11 GF CTGO-DG | Non applicable |
| 05966500 | BGP702 LED60-4S/740 DM11 GF SRT SRB 60/7 | Non applicable |
| 05967200 | BGP702 LED40-4S/740 DM10 GF SRT SRB 60/7 | Non applicable |
| 05968900 | BGP702 LW10 LED50-4S/830 DM11 GF CTGO | Non applicable |
| 05974000 | BGP704 LED140-4S/740 DM50 GF SRT SRB 60 | Non applicable |
| 05975700 | BGP704 LED210-4S/830 II DX10 GF D18 DDF3 | 30% |
| 05976400 | BGP704 LW10 LED120-4S/830 DM11 GF CTGO | Non applicable |

| Order Code | Full Product Name | Niveau de gradation maximal |
|------------|--|-----------------------------|
| 62469600 | BGP713 LED120-4S/740 DM50 GF SRT SRB 60 | Non applicable |
| 62470200 | BGP713 LED100-4S/830 II DW50 GF SRT SRB | Non applicable |
| 62471900 | BGP713 LED33-4S/610 DM11 SRT SRB 60/76P | Non applicable |
| 62472600 | BGP713 LED50-4S/740 II DM11 GF EZR SRB 6 | 1% |
| 10403700 | BGP705 LED150-4S/740 DM11 GF SRT SRB 60/ | Non applicable |
| 10404400 | BGP705 LED300-4S/740 II DM11 GF SRT SRB | Non applicable |
| 05970200 | BGP703 LED120-4S/740 DM50 GF SRT SRB 60 | Non applicable |
| 05971900 | BGP703 LED100-4S/830 II DW50 GF SRT SRB | Non applicable |
| 05972600 | BGP703 LED54-4S/610 DM11 GF SRT SRB 60/7 | Non applicable |

Polar Wide Diagrams

Polar Normal (separate) - BGP713I -
910925868406

Polar Normal (separate) - BGP713I -
910925868409

Polar Normal (separate) - BGP713I -
910925868407

Polar Normal (separate) - BGP713I -
910925868408

Polar Normal (separate) - BGP704I -
910925866542

Polar Normal (separate) - BGP702I -
910925866535

Polar Normal (separate) - BGP703I -
910925866538

Polar Normal (separate) - BGP702I -
910925866536

Polar Normal (separate) - BGP702I -
910925866534

Polar Wide Diagrams

Polar Normal (separate) - BGP703I -
910925866539

Polar Normal (separate) - BGP704I -
910925866543

Polar Normal (separate) - BGP703I -
910925866540

Polar Normal (separate) - BGP704I -
910925866544

Polar Normal (separate) - BGP705I -
910925867142

Polar Normal (separate) - BGP701I -
910925867326

Polar Normal (separate) - BGP705I -
910925867143

Polar Normal (separate) - BGP701I -
910925867324

Polar Normal (separate) - BGP701I -
910925867325

