



Ein Downlight mit 3 Lichtfarben - für maximale Flexibilität bei der Installation.

Ledinaire Downlight DN029B

Stellen Sie die richtige Farbtemperatur vor Ort ein - warmweiß (3000K), neutralweiß (4300K) oder tageslichtweiß (6500K) einfach über einen Schalter auf der Rückseite einstellen. Dieses Downlight kann in gedämmten Decken ohne zusätzlichen Abstandshalter eingesetzt werden - für eine noch einfachere Installation.

Vorteile

Merkmale

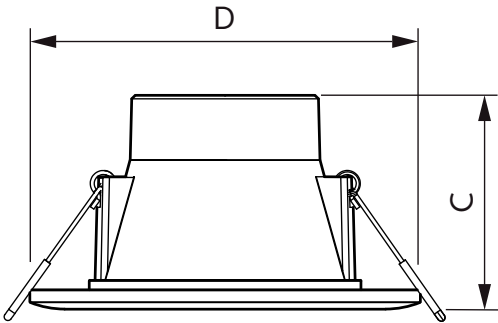
Anwendung

Versions



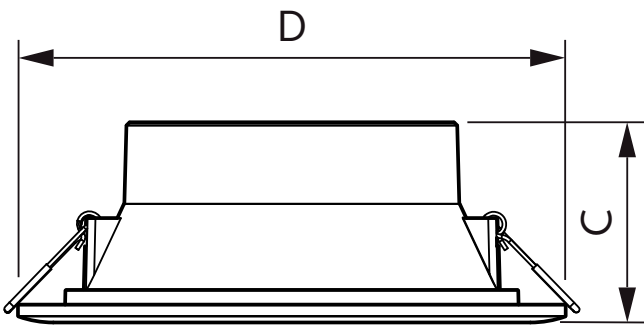
Ledinaire Downlight DN029B

Abmessungsskizzen



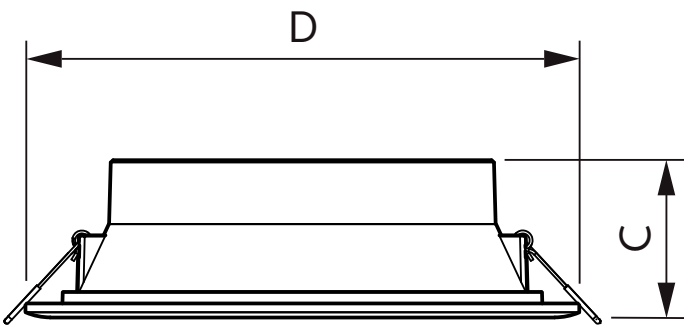
Product

DN029B LED8/CCT 8W 220-240V D90 EU



Product

DN029B LED12/CCT 14W 220-240V D150 EU



Product

DN029B LED20/CCT 24W 220-240V D200 EU

Ledinaire Downlight DN029B

Anwendungsparameter

Umgebungstemperaturbereich	-20 bis +40 °C
Maximaler Dimmlevel	Nicht zutreffend

Zulassungen und Anwendungseigenschaften

Schlagfestigkeit (IK)	IK03
Schutzart (IP)	IP20/44

Dimmen

Dimmbar	Nein
---------	------

Elektrische Kenndaten

Eingangsspannung	220 bis 240 V
------------------	---------------

Allgemeine Eigenschaften

IEC-Schutzart	Schutzklasse II
Betriebsgerät inklusive	Ja
Entflammbarkeitszeichen	F
Glühfadentest	Temperatur: 650 °C, Dauer: 30 s
Lichtquelle austauschbar	Nein
Anzahl Vorschaltgeräte	1 Einheit
Optiktyp	100

Initialkennwerte (IEC konform)

Initialer Farbraum	(3000K@x=, 0.4339y=, 0.40334300K@x= 0.3647y=0.36076 500K@x=0.3123y= 0.3284) 5SDCM
Init. Farbwiedergabeindex	80
Lichtstromtoleranz	+/-10%

Mechanische Kenndaten

Farbe	Weiß
-------	------

Initialkennwerte (IEC konform)

Order Code	Full Product Name	Initiale Leuchtenlichtausbeute	Initiale Eingangsleistung
66018500	DN029B LED8/CCT 8W 220-240V D90 EU	100,00 lm/W	8.5 W
66020800	DN029B LED12/CCT 14W 220-240V D150 EU	85,00 lm/W	14 W
66022200	DN029B LED20/CCT 24W 220-240V D200 EU	83,00 lm/W	24 W

