



Philips Ledinaire Downlight 3 temperaturas de color

Ledinaire Downlight 3T Color

Aplice la temperatura de color perfecta con el conmutador basculante de 3 colores y disfrute de una instalación sin complicaciones. La downlight es plenamente conforme con IC y ofrece un elevado ahorro energético sin renunciar a la calidad de luz.

Beneficios

- Sustitución directa de alumbrado convencional (CFL-ni y CFL-i)
- Flexibilidad para elegir la temperatura de color adecuada para cada aplicación
- Facil instalación y mantenimiento
- Consumos reducidos: 8W, 14W y 24W

Características

- Disponible en tres tamaños D90, D150 y D200
- Tres temperaturas de color 3000K, 4000K y 6500K
- IRC >80
- Driver AGP integrado

Aplicaciones

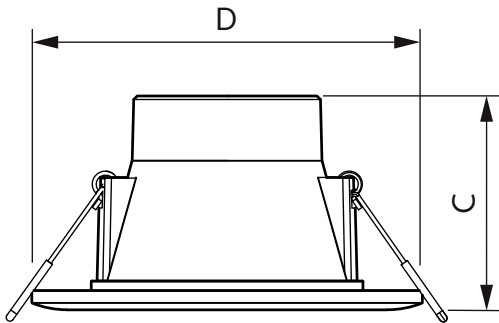
- Iluminación general interior
- Areas de trasiego y pasillos
- Zonas de recepción

Ledinaire Downlight 3T Color

Versions

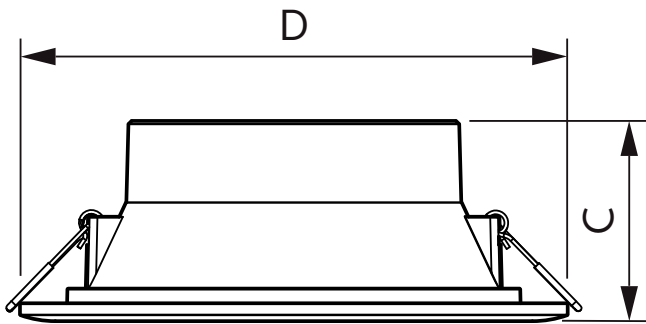


Plano de dimensiones



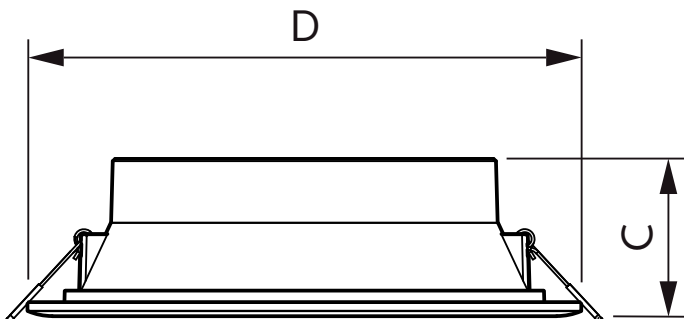
Product

DN029B LED8/CCT 8W 220-240V D90 EU



Product

DN029B LED12/CCT 14W 220-240V D150 EU



Product

DN029B LED20/CCT 24W 220-240V D200 EU

Ledinaire Downlight 3T Color

Condiciones de aplicación

Rango de temperatura ambiente	-20 °C a +40 °C
Nivel máximo de regulación	-

Aprobación y aplicación

Índice de protección frente a choque mecánico	IK03
Código de protección de entrada	IP20/44

Controles y regulación

Regulable	No
-----------	----

Operativos y eléctricos

Tensión de entrada	220-240 V
--------------------	-----------

Información general

Clase de protección IEC	Seguridad clase II
Driver incluido	Si
Marca de inflamabilidad	F
Test del hilo incandescente	Temperatura 650 °C, duración 30 s
Fuente de luz sustituible	No
Número de unidades de equipo	1
Tipo de óptica	100

Rendimiento inicial (conforme con IEC)

Cromacidad inicial	(3000K@x=, 0.4339y=, 0.40334300K@x= 0.3647y=0.36076 500K@x=0.3123y= 0.3284) 5SDCM
Índice Índice de reproducción cromática	80
Tolerancia de flujo lumínico	+/-10%

Mecánicos y de carcasa

Color	WH
-------	----

Rendimiento inicial (conforme con IEC)

Order Code	Full Product Name	Eficacia de la luminaria LED inicial	Potencia de entrada inicial
66018500	DN029B LED8/CCT 8W 220-240V D90 EU	100,00 lm/W	8.5 W
66020800	DN029B LED12/CCT 14W 220-240V D150 EU	85,00 lm/W	14 W
66022200	DN029B LED20/CCT 24W 220-240V D200 EU	83,00 lm/W	24 W

