



Je čas, abyste své konvenční osvětlení modernizovali na LumiStreet gen2

LumiStreet gen2

Stále větší a větší počet obcí musí modernizovat velký počet konvenčních osvětlení komunikací na energeticky úspornou LED technologii, ale současně si přitom musí vystačit se stále menším rozpočtem. Novou generaci svítidel LumiStreet jsme proto modernizovali a navrhli tak, aby se s touto výzvou dokázala vypořádat, takže představuje ideální řešení pro přímou náhradu konvenčního osvětlení. Svítidlo LumiStreet gen2 toho dosahuje tím, že má vysokou účinnost, nízké celkové provozní náklady a vyznačuje se i snadnou instalací a údržbou díky aplikaci Philips Service tag. Kromě toho je vybaveno zásuvkou Philips SR (System Ready), který se stará o to, aby bylo toto řešení připraveno na výzvy budoucnosti. Toto svítidlo můžete současně používat společně s ovládáním osvětlení a softwarovými aplikacemi (například Interact City).

Výhody

- Ekonomická LED alternativa k uličnímu osvětlení s konvenčními zdroji světla
- Nabízí vysokou účinnost a úsporu energie
- Vyrobeno z vysoce kvalitních materiálů, které zajišťují delší životnost a minimalizují požadavky na údržbu

LumiStreet gen2

Vlastnosti

- Široké spektrum optiky, nastavitelný světelný tok a sklopný nástavec zajišťují výborný rozsah použití
- Snadná identifikace svítidel díky servisnímu štítku Philips
- Díky konektoru SR (System Ready) je připraveno na budoucnost
- Skvělá účinnost systému a kvalitní rozsah použití
- Svítidlo je rovněž vybaveno speciálními efekty osvětlení, které přispívají 1) k udržení optimálních ekosystémů pro netopýry a 2) zachování temné noční oblohy a snížení hladiny rušivého světla.

Aplikace

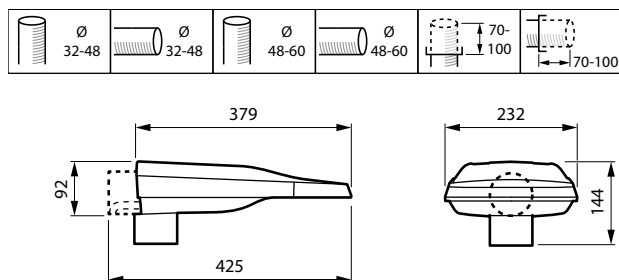
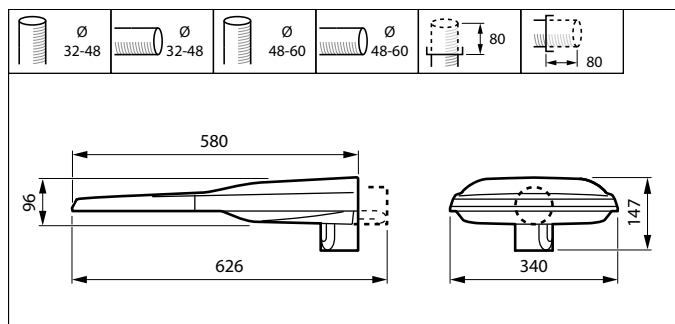
- Silnice a ulice
- Obytné ulice

Versions



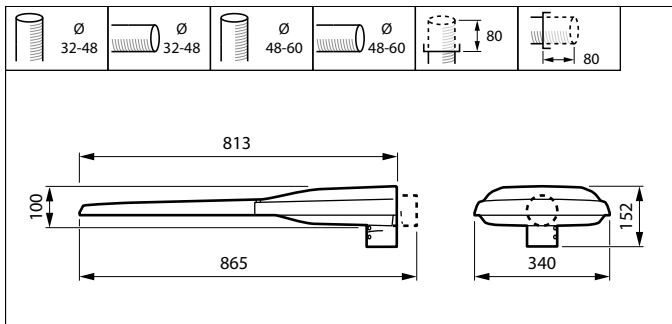
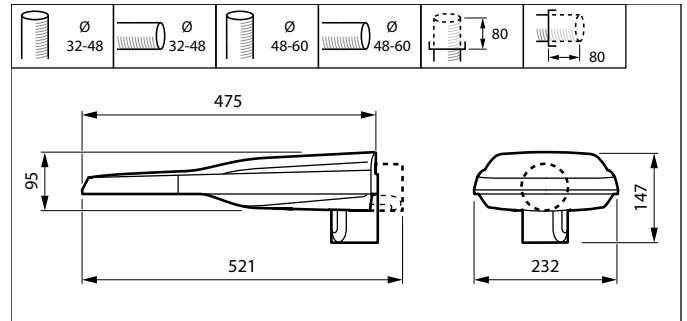
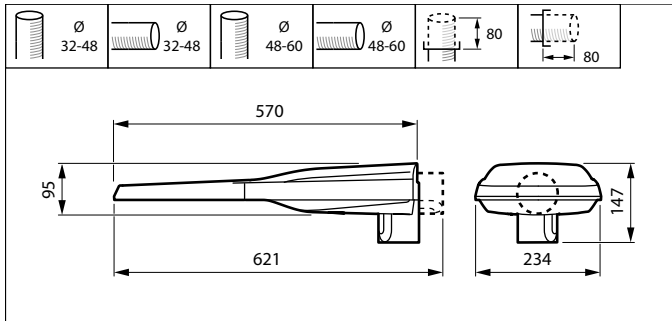
LumiStreet/UniStreet gen2 Medium

Rozměrové výkresy



LumiStreet gen2

Rozměrové výkresy



Detaily o výrobku

UniStreet LumiStreet gen2 Nano
top side view with Zhaga sockets



UniStreet_LumiStreet_gen2



UniStreet_LumiStreet_gen2



UniStreet LumiStreet gen2 Nano
profile view



LumiStreet gen2

Detaily o výrobku

UniStreet gen2 spigot regulation



UniStreet_LumiStreet_gen2



UniStreet_LumiStreet_gen2



UniStreet LumiStreet gen2 Nano gear compartment



UniStreet_LumiStreet_gen2

UniStreet_LumiStreet_gen2



UniStreet_LumiStreet_gen2



UniStreet_LumiStreet_gen2

UniStreet LumiStreet gen2 Nano spigot view



LumiStreet gen2

Detaily o výrobku



Bottom view for spigot regulation and screw



UniStreet LumiStreet gen2 Nano spigot view



UniStreet LumiStreet gen2 Nano profile view with Zhaga sockets

UniStreet_LumiStreet_gen2



UniStreet LumiStreet gen2 Nano top view

UniStreet LumiStreet gen2 Nano bottom view



UniStreet_LumiStreet_gen2

UniStreet LumiStreet gen2 Nano bottom view with louvre



UniStreet LumiStreet gen2 Nano gear compartment

Detaily o výrobku

UniStreet LumiStreet gen2 Nano gear compartment



UniStreet_LumiStreet_gen2



UniStreet_LumiStreet_gen2



Obecné informace

Značka CE	Ano
Včetně předřadníku	Ano
Značka hořlavosti	Pro montáž na běžné hořlavé povrchy
Vyměnitelný světelný zdroj	Ano

Světelně technické

Typ optického krytu	Ploché sklo
Standardní úhel sklonu při montáži s bočním vstupem	0°
Standardní úhel sklonu v případě montáže na vršek sloupku	0°
Podíl světelného toku vyzařovaného nad vodorovnou rovinu	0

Mechanické a materiály

Barva těla	Šedá
------------	------

Certifikace a použití

Kód ochrany proti mechanickým nárazům	IK08
Kód ochrany proti vniknutí	IP66

Obecné informace

Order Code	Full Product Name	Kód řady svítidel	Počet předřadниковých jednotek	Kód produktové řady
62781900	BGP290 LED50-1F/740 I DM10 48/60S	LED50	1 jednotka	BGP290
62782600	BGP390 LED50-1F/740 I DM10 48/60S	LED50	1 jednotka	BGP390
62784000	BGP290 LED50-1F/740 II DM10 48/60S	LED50	1 jednotka	BGP290
62785700	BGP390 LED50-1F/740 II DM10 48/60S	LED50	1 jednotka	BGP390
76945800	BGP290 LED20-1F/730 II DM50 D9 48/60S	LED20	1 jednotka	BGP290
76946500	BGP290 LED40-1F/730 II DM50 D9 48/60S	LED40	1 jednotka	BGP290
76947200	BGP290 LED50-1F/730 II DM50 D9 48/60S	LED50	1 jednotka	BGP290
76948900	BGP290 LED60-1F/730 II DM50 D9 48/60S	LED60	1 jednotka	BGP290
76949600	BGP290 LED50-1F/730 II DM12 SRTB 48/60S	LED50	1 jednotka	BGP290
44936000	BGP292 LED49-4S/740 I DX10 7024 D9 76S	LED49	1 jednotka	BGP292
44939100	BGP292 LED39-4S/740 II DN10 SW302F CLO D	LED39	1 jednotka	BGP292
44943800	BGP292 LED99-4S/740 I DX10 7024 D9 48/60	LED99	1 jednotka	BGP292
44949000	BGP292 LED14-4S/740 II DM12 SW302F CLO D	LED14	1 jednotka	BGP292
05876700	BGP292 LED120-4S/740 I DM11 48/60S	LED120	1 jednotka	BGP292
06038800	BGP292 LED18-4S/740 I DM50 D948/60S	LED18	1 jednotka	BGP292
06039500	BGP292 LED22-4S/740 I DM50 D948/60S	LED22	1 jednotka	BGP292

Order Code	Full Product Name	Kód řady svítidel	Počet předřadnikových jednotek	Kód produktové řady
06046300	BGP292 LED34-4S/740 II DM50 D9 48/60S	LED34	1 jednotka	BGP292
06047000	BGP292 LED60-4S/740 II DM50 D9 48/60S	LED60	1 jednotka	BGP292
06048700	BGP292 LED80-4S/740 II DM50 D9 48/60S	LED80	1 jednotka	BGP292
06049400	BGP292 LED100-4S/740 II DM50 D9 48/60S	LED100	1 jednotka	BGP292
07894900	BGP292 LED120-4S/740 II DM50 D9 48/60S	LED120	1 jednotka	BGP292
07906900	BGP292 LED85-4S/740 II DM11 48/60S	LED85	1 jednotka	BGP292
07908300	BGP292 LED85-4S/740 II DM11 48/60S	LED85	1 jednotka	BGP292
07923600	BGP392 LED120-4S/740 II DM11 D9 48/60S	LED120	1 jednotka	BGP392
07963200	BGP292 LED75-4S/740 I DX10 7024 D9 48/60	LED75	1 jednotka	BGP292
07964900	BGP292 LED49-4S/740 I DX10 7024 D9 48/60	LED49	1 jednotka	BGP292
07965600	BGP292 LED27-4S/740 II DN10 SW302F CLO D	LED27	1 jednotka	BGP292
07967000	BGP292 LED99-4S/740 II DX10 7024 D9 48/6	LED99	1 jednotka	BGP292
07968700	BGP292 LED34-4S/740 II DN10 SW302F CLO D	LED34	1 jednotka	BGP292
07969400	BGP292 LED22-4S/740 II DM12 SW302F CLO D	LED22	1 jednotka	BGP292
07970000	BGP292 LED75-4S/740 I DX10 7024 D9 76S	LED75	1 jednotka	BGP292
07977900	BGP292 LED18-4S/740 II DM12 SW302F CLO D	LED18	1 jednotka	BGP292
07981600	BGP292 LED27-4S/740 II DN10 SW302F CLO D	LED27	1 jednotka	BGP292
07986100	BGP292 LED85-4S/740 I DM10 D9SRG10 48/60	LED85	1 jednotka	BGP292
07987800	BGP292 LED49-4S/740 II DM50 D9 48/60S	LED49	1 jednotka	BGP292
07989200	BGP292 LED74-4S/740 II DM11 CLO S0SZIZ1-	LED74	1 jednotka	BGP292
07992200	BGP292 LED34-4S/740 II DN10 SW302F CLO D	LED34	1 jednotka	BGP292
07995300	BGP292 LED94-4S/740 II DM11 CLO D9 48/60	LED94	1 jednotka	BGP292
07996000	BGP292 LED22-4S/740 II DN10 SW302F CLO D	LED22	1 jednotka	BGP292
07999100	BGP292 LED109-4S/740 II DM10 7043 D9 48/	LED109	1 jednotka	BGP292
10013800	BGP292 LED120-4S/740 II DM11 CLO S0SZIZ1	LED120	1 jednotka	BGP292
10014500	BGP292 LED22-4S/740 II DM12 SW302F CLO D	LED22	1 jednotka	BGP292

Order Code	Full Product Name	Kód řady svítidel	Počet předřadnikových jednotek	Kód produktové řady
10018300	BGP292 LED51-4S/740 I DX10 P148/60S	LED51	1 jednotka	BGP292
10026800	BGP292 LED39-4S/740 II DM12 SW302F CLO D	LED39	1 jednotka	BGP292
10031200	BGP292 LED99-4S/740 I DX10 7024 D9 76S	LED99	1 jednotka	BGP292
10036700	BGP292 LED75-4S/740 I DX10 48/60S	LED75	1 jednotka	BGP292
10037400	BGP292 LED39-4S/740 II DN10 SW302F CLO D	LED39	1 jednotka	BGP292
10038100	BGP292 LED51-4S/740 I DX10 48/60S	LED51	1 jednotka	BGP292
10061900	BGP292 LED18-4S/740 II DN10 SW302F CLO D	LED18	1 jednotka	BGP292
10068800	BGP292 LED39-4S/740 II DW10 SW302F CLO D	LED39	1 jednotka	BGP292
10069500	BGP292 LED75-4S/740 I DX10 ALU D9 76S	LED75	1 jednotka	BGP292
10073200	BGP292 LED65-4S/740 II DM50 D9 48/60S	LED65	1 jednotka	BGP292
10117300	BGP292 LED119-4S/740 II DM11 CLO 48/60S	LED119	1 jednotka	BGP292
10163000	BGP292 LED54-4S/740 II DM11 CLO S05ZIZ1-	LED54	1 jednotka	BGP292
10164700	BGP292 LED64-4S/740 II DM11 CLO S05ZIZ1-	LED64	1 jednotka	BGP292
10175300	BGP292 LED45-4S/830 II DM11 CLO S05ZIZ1-	LED45	1 jednotka	BGP292
10193700	BGP292 LED45-4S/740 II DM11 CLO S05ZIZ1-	LED45	1 jednotka	BGP292
10197500	BGP292 LED35-4S/830 II DM11 CLO S05ZIZ1-	LED35	1 jednotka	BGP292
10204000	BGP292 LED35-4S/740 II DM11 CLO S05ZIZ1-	LED35	1 jednotka	BGP292
12560500	BGP292 LED70-4S/740 II DX10 D11 H07RN-F-	LED70	1 jednotka	BGP292
12561200	BGP292 LED80-4S/740 II DX10 BL1 D11 H07R	LED80	1 jednotka	BGP292
12564300	BGP292 LED70-4S/740 II DM11 48/76S POLE	LED70	1 jednotka	BGP292
12565000	BGP292 LED120-4S/740 II DM11 48/76S POLE	LED120	1 jednotka	BGP292
44937700	BGP293 LED149-4S/740 I DM12 D9 SRG10 48/	LED149	1 jednotka	BGP293
44946900	BGP293 LED120-4S/740 I DX10 7024 D9 48/6	LED120	1 jednotka	BGP293
05877400	BGP293 LED240-4S/740 I DM11 48/60S	LED240	1 jednotka	BGP293
05889700	BGP293 LED240-4S/740 I DM11 SRT SRB SRG1	LED240	1 jednotka	BGP293
07896300	BGP293 LED100-4S/740 II DM50 D9 48/60S	LED100	1 jednotka	BGP293
07897000	BGP293 LED139-4S/740 II DM50 D9 48/60S	LED139	1 jednotka	BGP293

Order Code	Full Product Name	Kód řady svítidel	Počet předřadnikových jednotek	Kód produktové řady
07898700	BGP293 LED180-4S/740 II DM50 D9 48/60S	LED180	1 jednotka	BGP293
07899400	BGP293 LED240-4S/740 II DM50 D9 48/60S	LED240	1 jednotka	BGP293
07909000	BGP293 LED170-4S/740 II DM11 48/60S	LED170	1 jednotka	BGP293
07928100	BGP393 LED240-4S/740 II DM11 D9 48/60S	LED240	1 jednotka	BGP393
07988500	BGP293 LED149-4S/740 II DM50 D9 48/60S	LED149	1 jednotka	BGP293
10024400	BGP293 LED139-4S/740 I DX10 48/60S	LED139	1 jednotka	BGP293
10027500	BGP293 LED149-4S/740 II DM50 D9 48/60S	LED149	1 jednotka	BGP293
10032900	BGP293 LED149-4S/740 I DX10 48/60S	LED149	1 jednotka	BGP293
10042800	BGP293 LED149-4S/740 II DW10 H07RN-F-2X1	LED149	1 jednotka	BGP293
10054100	BGP293 LED139-4S/740 II DM10 48/60S	LED139	1 jednotka	BGP293
10058900	BGP293 LED84-4S/740 II DM50 D9 48/60S	LED84	1 jednotka	BGP293
10060200	BGP293 LED149-4S/740 I DM50 D9 48/60S	LED149	1 jednotka	BGP293
10074900	BGP293 LED109-4S/740 I DM50 D9 48/60S	LED109	1 jednotka	BGP293
10165400	BGP293 LED80-4S/740 II DM11 CLO S05ZIZ1-	LED80	1 jednotka	BGP293
10166100	BGP293 LED100-4S/740 II DM11 CLO S05ZIZ1	LED100	1 jednotka	BGP293
10167800	BGP293 LED120-4S/740 II DM11 CLO S05ZIZ1	LED120	1 jednotka	BGP293
10168500	BGP293 LED149-4S/740 II DM11 CLO S05ZIZ1	LED149	1 jednotka	BGP293
10189000	BGP293 LED100-4S/740 II DM11 CLO SRT 48/	LED100	1 jednotka	BGP293
62787100	BGP290 LED50-1F/740 I DM10 SRG10 SRT SRB	LED50	1 jednotka	BGP290
62788800	BGP390 LED50-1F/740 I DM10 SRG10 SRT SRB	LED50	1 jednotka	BGP390
76950200	BGP290 LED50-1F/730 II DM32 MSP SRTB48/6	LED50	1 jednotka	BGP290
05878100	BGP294 LED340-4S/740 I DM11 48/60S PLS	LED340	2 jednotky	BGP294
07902100	BGP294 LED240-4S/740 II DM50 D9 48/60S P	LED240	2 jednotky	BGP294
07933500	BGP394 LED340-4S/740 II DM11 D9 48/60S P	LED340	2 jednotky	BGP394
18172400	BGP294 LED300-4S/740 II DM11 CLO- DDF1 D1	LED300	2 jednotky	BGP294
44945200	BGP291 LED39-4S/740 II DM50 48/60S	LED39	1 jednotka	BGP291
05875000	BGP291 LED50-4S/740 I DM11 48/60S	LED50	1 jednotka	BGP291
05887300	BGP291 LED50-4S/740 I DM11 SRT SRB SRG10	LED50	1 jednotka	BGP291

Order Code	Full Product Name	Kód řady svítidel	Počet předřadnikových jednotek	Kód produktové řady
06041800	BGP291 LED8-4S/740 II DM50 D948/60S	LED8	1 jednotka	BGP291
06042500	BGP291 LED20-4S/740 II DM50 D9 48/60S	LED20	1 jednotka	BGP291
06043200	BGP291 LED40-4S/740 II DM50 D9 48/60S	LED40	1 jednotka	BGP291
06044900	BGP291 LED50-4S/740 II DM50 D9 48/60S	LED50	1 jednotka	BGP291
06045600	BGP291 LED64-4S/740 II DM50 D9 48/60S	LED64	1 jednotka	BGP291
07912000	BGP291 LED45-4S/740 II DM11 48/60S	LED45	1 jednotka	BGP291
07918200	BGP391 LED64-4S/740 II DM11 D9 48/60S	LED64	1 jednotka	BGP391
10045900	BGP291 LED44-4S/740 I DW50 CLO D9 P1 32/	LED44	1 jednotka	BGP291
10120300	BGP291 LED34-4S/740 II DM11 CLO 48/60S	LED34	1 jednotka	BGP291
10121000	BGP291 LED34-4S/740 II DM11 CLO- DDF1 D18	LED34	1 jednotka	BGP291
10122700	BGP291 LED34-4S/830 II DM11 CLO 48/60S	LED34	1 jednotka	BGP291
10123400	BGP291 LED34-4S/830 II DM11 CLO- DDF1 D18	LED34	1 jednotka	BGP291
10124100	BGP291 LED44-4S/740 II DM11 CLO 48/60S	LED44	1 jednotka	BGP291
10125800	BGP291 LED44-4S/740 II DM11 CLO- DDF1 D18	LED44	1 jednotka	BGP291
10126500	BGP291 LED44-4S/830 II DM11 CLO 48/60S	LED44	1 jednotka	BGP291
10127200	BGP291 LED44-4S/830 II DM11 CLO- DDF1 D18	LED44	1 jednotka	BGP291
10128900	BGP291 LED51-4S/740 II DM11 CLO 48/60S	LED51	1 jednotka	BGP291
10129600	BGP291 LED51-4S/740 II DM11 CLO- DDF1 D18	LED51	1 jednotka	BGP291
10162300	BGP291 LED20-4S/740 II DM11 CLO S05ZIZ1-	LED20	1 jednotka	BGP291
10173900	BGP291 LED25-4S/830 II DM11 CLO S05ZIZ1-	LED25	1 jednotka	BGP291
10174600	BGP291 LED35-4S/740 II DM11 CLO S05ZIZ1-	LED35	1 jednotka	BGP291
10176000	BGP291 LED45-4S/740 II DM11 CLO S05ZIZ1-	LED45	1 jednotka	BGP291
10187600	BGP291 LED45-4S/740 II DM11 CLO SRT 48/6	LED45	1 jednotka	BGP291
10188300	BGP291 LED54-4S/740 II DM11 CLO SRT 48/6	LED54	1 jednotka	BGP291
10191300	BGP291 LED20-4S/830 II DM11 CLO S05ZIZ1-	LED20	1 jednotka	BGP291

Order Code	Full Product Name	Kód řady svítidel	Počet předřadnikových jednotek	Kód produktové řady
10192000	BGP291 LED25-4S/740 II DM11 CLO S05Z1Z1-	LED25	1 jednotka	BGP291
10195100	BGP291 LED35-4S/830 II DM11 CLO S05Z1Z1-	LED35	1 jednotka	BGP291
10196800	BGP291 LED45-4S/830 II DM11 CLO S05Z1Z1-	LED45	1 jednotka	BGP291
12558200	BGP291 LED45-4S/740 II DX10 D11 H07RN-F-	LED45	1 jednotka	BGP291
12559900	BGP291 LED60-4S/740 II DX10 BL1 D11 H07R	LED60	1 jednotka	BGP291
12562900	BGP291 LED25-4S/740 II DM11 48/76S POLE	LED25	1 jednotka	BGP291
12563600	BGP291 LED35-4S/740 II DM11 48/76S POLE	LED35	1 jednotka	BGP291

Světelně technické (1/2)

Order Code	Full Product Name	Divergence světelného paprsku svítidla	Barva světelného zdroje	Jmenovitá náhradní teplota chromatičnosti	Index podání barev (CRI)
62781900	BGP290 LED50-1F/740 I DM10 48/60S	157° - 33° x 55°	740 neutrální bílá	4000 K	>70
62782600	BGP390 LED50-1F/740 I DM10 48/60S	157° - 33° x 55°	740 neutrální bílá	4000 K	>70
62784000	BGP290 LED50-1F/740 II DM10 48/60S	157° - 33° x 55°	740 neutrální bílá	4000 K	>70
62785700	BGP390 LED50-1F/740 II DM10 48/60S	157° - 33° x 55°	740 neutrální bílá	4000 K	>70
76945800	BGP290 LED20-1F/730 II DM50 D9 48/60S	154° - 31° x 54°	730 teplá bílá	3000 K	>70
76946500	BGP290 LED40-1F/730 II DM50 D9 48/60S	154° - 31° x 54°	730 teplá bílá	3000 K	>70
76947200	BGP290 LED50-1F/730 II DM50 D9 48/60S	154° - 31° x 54°	730 teplá bílá	3000 K	>70
76948900	BGP290 LED60-1F/730 II DM50 D9 48/60S	154° - 31° x 54°	730 teplá bílá	3000 K	>70

Order Code	Full Product Name	Divergence světelného paprsku svítidla	Barva světelného zdroje	Jmenovitá náhradní teplota chromatičnosti	Index podání barev (CRI)
76949600	BGP290 LED50-1F/730 II DM12 SRTB 48/60S	53° x 71°	730 teplá bílá	3000 K	>70
44936000	BGP292 LED49-4S/740 I DX10 7024 D9 76S	150° - 43° x 67°	740 neutrální bílá	4000 K	70
44939100	BGP292 LED39-4S/740 II DN10 SW302F CLO D	68° x 158°	740 neutrální bílá	4000 K	70
44943800	BGP292 LED99-4S/740 I DX10 7024 D9 48/60	150° - 43° x 67°	740 neutrální bílá	4000 K	70
44949000	BGP292 LED14-4S/740 II DM12 SW302F CLO D	53° x 71°	740 neutrální bílá	4000 K	70
05876700	BGP292 LED120-4S/740 I DM11 48/60S	160° - 42° x 54°	740 neutrální bílá	4000 K	70
06038800	BGP292 LED18-4S/740 I DM50 D948/60S	154° - 31° x 54°	740 neutrální bílá	4000 K	70
06039500	BGP292 LED22-4S/740 I DM50 D948/60S	154° - 31° x 54°	740 neutrální bílá	4000 K	70

Order Code	Full Product Name	Divergence	Barva	Jmenovitá	Index
		světelného paprsku svítidla	světelného zdroje	náhradní teplota chromatičnosti	podání barev (CRI)
06046300	BGP292 LED34-4S/740 II DM50 D9 48/60S	154° - 31° x 54°	740 neutrální bílá	4000 K	70
06047000	BGP292 LED60-4S/740 II DM50 D9 48/60S	154° - 31° x 54°	740 neutrální bílá	4000 K	70
06048700	BGP292 LED80-4S/740 II DM50 D9 48/60S	154° - 31° x 54°	740 neutrální bílá	4000 K	70
06049400	BGP292 LED100-4S/740 II DM50 D9 48/60S	154° - 31° x 54°	740 neutrální bílá	4000 K	70
07894900	BGP292 LED120-4S/740 II DM50 D9 48/60S	154° - 31° x 54°	740 neutrální bílá	4000 K	70
07906900	BGP292 LED85-4S/740 II DM11 48/60S	160° - 42° x 54°	740 neutrální bílá	4000 K	70
07908300	BGP292 LED85-4S/740 II DM11 48/60S	160° - 42° x 54°	740 neutrální bílá	4000 K	70
07923600	BGP392 LED120-4S/740 II DM11 D9 48/60S	160° - 42° x 54°	740 neutrální bílá	4000 K	70
07963200	BGP292 LED75-4S/740 I DX10 7024 D9 48/60	150° - 43° x 67°	740 neutrální bílá	4000 K	70
07964900	BGP292 LED49-4S/740 I DX10 7024 D9 48/60	150° - 43° x 67°	740 neutrální bílá	4000 K	70
07965600	BGP292 LED27-4S/740 II DN10 SW302F CLO D	68° x 158°	740 neutrální bílá	4000 K	70
07967000	BGP292 LED99-4S/740 II DX10 7024 D9 48/6	150° - 43° x 67°	740 neutrální bílá	4000 K	70
07968700	BGP292 LED34-4S/740 II	68° x 158°	740 neutrální bílá	4000 K	70

Order Code	Full Product Name	Divergence	Barva	Jmenovitá	Index
		světelného paprsku svítidla	světelného zdroje	náhradní teplota chromatičnosti	podání barev (CRI)
	DN10 SW302F CLO D				
07969400	BGP292 LED22-4S/740 II DM12 SW302F CLO D	53° x 71°	740 neutrální bílá	4000 K	70
07970000	BGP292 LED75-4S/740 I DX10 7024 D9 76S	150° - 43° x 67°	740 neutrální bílá	4000 K	70
07977900	BGP292 LED18-4S/740 II DM12 SW302F CLO D	53° x 71°	740 neutrální bílá	4000 K	70
07981600	BGP292 LED27-4S/740 II DN10 SW302F CLO D	68° x 158°	740 neutrální bílá	4000 K	70
07986100	BGP292 LED85-4S/740 I DM10 D9SRG10 48/60	157° - 33° x 55°	740 neutrální bílá	4000 K	70
07987800	BGP292 LED49-4S/740 II DM50 D9 48/60S	154° - 31° x 54°	740 neutrální bílá	4000 K	70
07989200	BGP292 LED74-4S/740 II DM11 CLO S05Z1Z1-	160° - 42° x 54°	740 neutrální bílá	4000 K	70
07992200	BGP292 LED34-4S/740 II DN10 SW302F CLO D	68° x 158°	740 neutrální bílá	4000 K	70
07995300	BGP292 LED94-4S/740 II DM11 CLO D9 48/60	160° - 42° x 54°	740 neutrální bílá	4000 K	70
07996000	BGP292 LED22-4S/740 II DN10 SW302F CLO D	68° x 158°	740 neutrální bílá	4000 K	70
07999100	BGP292 LED109-4S/740 II DM10 7043 D9 48/	157° - 33° x 55°	740 neutrální bílá	4000 K	70
10013800	BGP292 LED120-4S/740	160° - 42° x 54°	740 neutrální bílá	4000 K	70

Order Code	Full Product Name	Divergence světelného paprsku svítidla	Barva světelného zdroje	Jmenovitá náhradní teplota chromatičnosti	Index podání barev (CRI)
	II DM11 CLO S05Z1Z1				
10014500	BGP292 LED22-4S/740 II DM12 SW302F CLO D	53° x 71°	740 neutrální bílá	4000 K	70
10018300	BGP292 LED51-4S/740 I DX10 P148/60S	150° - 43° x 67°	740 neutrální bílá	4000 K	70
10026800	BGP292 LED39-4S/740 II DM12 SW302F CLO D	53° x 71°	740 neutrální bílá	4000 K	70
10031200	BGP292 LED99-4S/740 I DX10 7024 D9 76S	150° - 43° x 67°	740 neutrální bílá	4000 K	70
10036700	BGP292 LED75-4S/740 I DX10 48/60S	150° - 43° x 67°	740 neutrální bílá	4000 K	70
10037400	BGP292 LED39-4S/740 II DN10 SW302F CLO D	68° x 158°	740 neutrální bílá	4000 K	70
10038100	BGP292 LED51-4S/740 I DX10 48/60S	150° - 43° x 67°	740 neutrální bílá	4000 K	70
10061900	BGP292 LED18-4S/740 II DN10 SW302F CLO D	68° x 158°	740 neutrální bílá	4000 K	70
10068800	BGP292 LED39-4S/740 II DW10 SW302F CLO D	61° x 150°	740 neutrální bílá	4000 K	70
10069500	BGP292 LED75-4S/740 I DX10 ALU D9 76S	150° - 43° x 67°	740 neutrální bílá	4000 K	70
10073200	BGP292 LED65-4S/740 II DM50 D9 48/60S	154° - 31° x 54°	740 neutrální bílá	4000 K	70
10117300	BGP292 LED119-4S/740 II DM11 CLO 48/60S	160° - 42° x 54°	740 neutrální bílá	4000 K	70
10163000	BGP292 LED54-4S/740 II	160° - 42° x 54°	740 neutrální bílá	4000 K	70

Order Code	Full Product Name	Divergence světelného paprsku svítidla	Barva světelného zdroje	Jmenovitá náhradní teplota chromatičnosti	Index podání barev (CRI)
	DM11 CLO S05Z1Z1-				
10164700	BGP292 LED64-4S/740 II DM11 CLO S05Z1Z1-	160° - 42° x 54°	740 neutrální bílá	4000 K	70
10175300	BGP292 LED45-4S/830 II DM11 CLO S05Z1Z1-	160° - 42° x 54°	830 teplá bílá	3000 K	80
10193700	BGP292 LED45-4S/740 II DM11 CLO S05Z1Z1-	160° - 42° x 54°	740 neutrální bílá	4000 K	70
10197500	BGP292 LED35-4S/830 II DM11 CLO S05Z1Z1-	160° - 42° x 54°	830 teplá bílá	3000 K	80
10204000	BGP292 LED35-4S/740 II DM11 CLO S05Z1Z1-	160° - 42° x 54°	740 neutrální bílá	4000 K	70
12560500	BGP292 LED70-4S/740 II DX10 D11 H07RN-F-	150° - 43° x 67°	740 neutrální bílá	4000 K	70
12561200	BGP292 LED80-4S/740 II DX10 BL1 D11 H07R	150° - 43° x 67°	740 neutrální bílá	4000 K	70
12564300	BGP292 LED70-4S/740 II DM11 48/76S POLE	160° - 42° x 54°	740 neutrální bílá	4000 K	70
12565000	BGP292 LED120-4S/740 II DM11 48/76S POLE	160° - 42° x 54°	740 neutrální bílá	4000 K	70
44937700	BGP293 LED149-4S/740 I DM12 D9 SRG10 48/	53° x 71°	740 neutrální bílá	4000 K	70
44946900	BGP293 LED120-4S/740 I DX10 7024 D9 48/6	150° - 43° x 67°	740 neutrální bílá	4000 K	70
05877400	BGP293 LED240-4S/740 I DM11 48/60S	160° - 42° x 54°	740 neutrální bílá	4000 K	70

Order Code	Full Product Name	Divergence	Barva	Jmenovitá	Index
		světelného paprsku svítidla	světelného zdroje	náhradní teplota chromatičnosti	podání barev (CRI)
05889700	BGP293 LED240-4S/740 I DM11 SRT SRB SRG1	160° - 42° x 54°	740 neutrální bílá	4000 K	70
07896300	BGP293 LED100-4S/740 II DM50 D9 48/60S	154° - 31° x 54°	740 neutrální bílá	4000 K	70
07897000	BGP293 LED139-4S/740 II DM50 D9 48/60S	154° - 31° x 54°	740 neutrální bílá	4000 K	70
07898700	BGP293 LED180-4S/740 II DM50 D9 48/60S	154° - 31° x 54°	740 neutrální bílá	4000 K	70
07899400	BGP293 LED240-4S/740 II DM50 D9 48/60S	154° - 31° x 54°	740 neutrální bílá	4000 K	70
07909000	BGP293 LED170-4S/740 II DM11 48/60S	160° - 42° x 54°	740 neutrální bílá	4000 K	70
07928100	BGP393 LED240-4S/740 II DM11 D9 48/60S	160° - 42° x 54°	740 neutrální bílá	4000 K	70
07988500	BGP293 LED149-4S/740 II DM50 D9 48/60S	154° - 31° x 54°	740 neutrální bílá	4000 K	70
10024400	BGP293 LED139-4S/740 I DX10 48/60S	150° - 43° x 67°	740 neutrální bílá	4000 K	70
10027500	BGP293 LED149-4S/740 II DM50 D9 48/60S	154° - 31° x 54°	740 neutrální bílá	4000 K	70
10032900	BGP293 LED149-4S/740 I DX10 48/60S	150° - 43° x 67°	740 neutrální bílá	4000 K	70
10042800	BGP293 LED149-4S/740 II DW10 H07RN- F-2X1	61° x 150°	740 neutrální bílá	4000 K	70
10054100	BGP293 LED139-4S/740 II DM10 48/60S	157° - 33° x 55°	740 neutrální bílá	4000 K	70

Order Code	Full Product Name	Divergence	Barva	Jmenovitá	Index
		světelného paprsku svítidla	světelného zdroje	náhradní teplota chromatičnosti	podání barev (CRI)
10058900	BGP293 LED84-4S/740 II DM50 D9 48/60S	154° - 31° x 54°	740 neutrální bílá	4000 K	70
10060200	BGP293 LED149-4S/740 I DM50 D9 48/60S	154° - 31° x 54°	740 neutrální bílá	4000 K	70
10074900	BGP293 LED109-4S/740 I DM50 D9 48/60S	154° - 31° x 54°	740 neutrální bílá	4000 K	70
10165400	BGP293 LED80-4S/740 II DM11 CLO S05Z1Z1-	160° - 42° x 54°	740 neutrální bílá	4000 K	70
10166100	BGP293 LED100-4S/740 II DM11 CLO S05Z1Z1	160° - 42° x 54°	740 neutrální bílá	4000 K	70
10167800	BGP293 LED120-4S/740 II DM11 CLO S05Z1Z1	160° - 42° x 54°	740 neutrální bílá	4000 K	70
10168500	BGP293 LED149-4S/740 II DM11 CLO S05Z1Z1	160° - 42° x 54°	740 neutrální bílá	4000 K	70
10189000	BGP293 LED100-4S/740 II DM11 CLO SRT 48/	160° - 42° x 54°	740 neutrální bílá	4000 K	70
62787100	BGP290 LED50-1F/740 I DM10 SRG10 SRT SRB	157° - 33° x 55°	740 neutrální bílá	4000 K	>70
62788800	BGP390 LED50-1F/740 I DM10 SRG10 SRT SRB	157° - 33° x 55°	740 neutrální bílá	4000 K	>70
76950200	BGP290 LED50-1F/730 II DM32 MSP SRTB48/6	149° - 10° x 57°	730 teplá bílá	3000 K	>70
05878100	BGP294 LED340-4S/740 I DM11 48/60S PLS	160° - 42° x 54°	740 neutrální bílá	4000 K	70

Order Code	Full Product Name	Divergence	Barva	Jmenovitá	Index
		světelného paprsku svítidla	světelného zdroje	náhradní teplota chromatičnosti	podání barev (CRI)
07902100	BGP294 LED240-4S/740 II DM50 D9 48/60S P	154° - 31° x 54°	740 neutrální bílá	4000 K	70
07933500	BGP394 LED340-4S/740 II DM11 D9 48/60S P	160° - 42° x 54°	740 neutrální bílá	4000 K	70
18172400	BGP294 LED300-4S/740 II DM11 CLO- DDF1 D1	160° - 42° x 54°	740 neutrální bílá	4000 K	70
44945200	BGP291 LED39-4S/740 II DM50 48/60S	154° - 31° x 54°	740 neutrální bílá	4000 K	70
05875000	BGP291 LED50-4S/740 I DM11 48/60S	160° - 42° x 54°	740 neutrální bílá	4000 K	70
05887300	BGP291 LED50-4S/740 I DM11 SRT SRB SRG10	160° - 42° x 54°	740 neutrální bílá	4000 K	70
06041800	BGP291 LED8-4S/740 II DM50 D948/60S	154° - 31° x 54°	740 neutrální bílá	4000 K	70
06042500	BGP291 LED20-4S/740 II DM50 D9 48/60S	154° - 31° x 54°	740 neutrální bílá	4000 K	70
06043200	BGP291 LED40-4S/740 II DM50 D9 48/60S	154° - 31° x 54°	740 neutrální bílá	4000 K	70
06044900	BGP291 LED50-4S/740 II DM50 D9 48/60S	154° - 31° x 54°	740 neutrální bílá	4000 K	70
06045600	BGP291 LED64-4S/740 II DM50 D9 48/60S	154° - 31° x 54°	740 neutrální bílá	4000 K	70
07912000	BGP291 LED45-4S/740 II DM11 48/60S	160° - 42° x 54°	740 neutrální bílá	4000 K	70
07918200	BGP391 LED64-4S/740 II DM11 D9 48/60S	160° - 42° x 54°	740 neutrální bílá	4000 K	70
10045900	BGP291 LED44-4S/740 I	152° - 24° x 66°	740 neutrální bílá	4000 K	70

Order Code	Full Product Name	Divergence	Barva	Jmenovitá	Index
		světelného paprsku svítidla	světelného zdroje	náhradní teplota chromatičnosti	podání barev (CRI)
	DW50 CLO D9 P1 32/				
10120300	BGP291 LED34-4S/740 II DM11 CLO 48/60S	160° - 42° x 54°	740 neutrální bílá	4000 K	70
10121000	BGP291 LED34-4S/740 II DM11 CLO-DDF1 D18	160° - 42° x 54°	740 neutrální bílá	4000 K	70
10122700	BGP291 LED34-4S/830 II DM11 CLO 48/60S	160° - 42° x 54°	830 teplá bílá	3000 K	80
10123400	BGP291 LED34-4S/830 II DM11 CLO-DDF1 D18	160° - 42° x 54°	830 teplá bílá	3000 K	80
10124100	BGP291 LED44-4S/740 II DM11 CLO 48/60S	160° - 42° x 54°	740 neutrální bílá	4000 K	70
10125800	BGP291 LED44-4S/740 II DM11 CLO-DDF1 D18	160° - 42° x 54°	740 neutrální bílá	4000 K	70
10126500	BGP291 LED44-4S/830 II DM11 CLO 48/60S	160° - 42° x 54°	830 teplá bílá	3000 K	80
10127200	BGP291 LED44-4S/830 II DM11 CLO-DDF1 D18	160° - 42° x 54°	830 teplá bílá	3000 K	80
10128900	BGP291 LED51-4S/740 II DM11 CLO 48/60S	160° - 42° x 54°	740 neutrální bílá	4000 K	70
10129600	BGP291 LED51-4S/740 II DM11 CLO-DDF1 D18	160° - 42° x 54°	740 neutrální bílá	4000 K	70
10162300	BGP291 LED20-4S/740 II DM11 CLO S05Z1Z1-	160° - 42° x 54°	740 neutrální bílá	4000 K	70
10173900	BGP291 LED25-4S/830 II	160° - 42° x 54°	830 teplá bílá	3000 K	80

Order Code	Full Product Name	Divergence světelného paprsku svítidla	Barva světelného zdroje	Jmenovitá náhradní teplota chromatičnosti	Index podání barev (CRI)
	DM11 CLO S05Z1Z1-				
10174600	BGP291 LED35-4S/740 II DM11 CLO S05Z1Z1-	160° - 42° x 54°	740 neutrální bílá	4000 K	70
10176000	BGP291 LED45-4S/740 II DM11 CLO S05Z1Z1-	160° - 42° x 54°	740 neutrální bílá	4000 K	70
10187600	BGP291 LED45-4S/740 II DM11 CLO SRT 48/6	160° - 42° x 54°	740 neutrální bílá	4000 K	70
10188300	BGP291 LED54-4S/740 II DM11 CLO SRT 48/6	160° - 42° x 54°	740 neutrální bílá	4000 K	70
10191300	BGP291 LED20-4S/830 II DM11 CLO S05Z1Z1-	160° - 42° x 54°	830 teplá bílá	3000 K	80
10192000	BGP291 LED25-4S/740 II	160° - 42° x 54°	740 neutrální bílá	4000 K	70

Order Code	Full Product Name	Divergence světelného paprsku svítidla	Barva světelného zdroje	Jmenovitá náhradní teplota chromatičnosti	Index podání barev (CRI)
	DM11 CLO S05Z1Z1-				
10195100	BGP291 LED35-4S/830 II DM11 CLO S05Z1Z1-	160° - 42° x 54°	830 teplá bílá	3000 K	80
10196800	BGP291 LED45-4S/830 II DM11 CLO S05Z1Z1-	160° - 42° x 54°	830 teplá bílá	3000 K	80
12558200	BGP291 LED45-4S/740 II DX10 D11 H07RN-F-	150° - 43° x 67°	740 neutrální bílá	4000 K	70
12559900	BGP291 LED60-4S/740 II DX10 BL1 D11 H07R	150° - 43° x 67°	740 neutrální bílá	4000 K	70
12562900	BGP291 LED25-4S/740 II DM11 48/76S POLE	160° - 42° x 54°	740 neutrální bílá	4000 K	70
12563600	BGP291 LED35-4S/740 II DM11 48/76S POLE	160° - 42° x 54°	740 neutrální bílá	4000 K	70

Světelně technické (2/2)

Order Code	Full Product Name	Světelný tok	Venkovní typ optiky
62781900	BGP290 LED50-1F/740 I DM10 48/60S	4 250 lm	Distribuce – střední 10
62782600	BGP390 LED50-1F/740 I DM10 48/60S	4 250 lm	Distribuce – střední 10
62784000	BGP290 LED50-1F/740 II DM10 48/60S	4 250 lm	Distribuce – střední 10
62785700	BGP390 LED50-1F/740 II DM10 48/60S	4 250 lm	Distribuce – střední 10
76945800	BGP290 LED20-1F/730 II DM50 D9 48/60S	1 660 lm	Distribuce – střední 50
76946500	BGP290 LED40-1F/730 II DM50 D9 48/60S	3 280 lm	Distribuce – střední 50
76947200	BGP290 LED50-1F/730 II DM50 D9 48/60S	4 100 lm	Distribuce – střední 50
76948900	BGP290 LED60-1F/730 II DM50 D9 48/60S	4 920 lm	Distribuce – střední 50
76949600	BGP290 LED50-1F/730 II DM12 SRTB 48/60S	4 300 lm	Distribuce – střední 12

Order Code	Full Product Name	Světelný tok	Venkovní typ optiky
44936000	BGP292 LED49-4S/740 I DX10 7024 D9 76S	4 165 lm	Distribuce – extra široký 10
44939100	BGP292 LED39-4S/740 II DN10 SW302F CLO D	3 420 lm	Distribuce – úzký 10
44943800	BGP292 LED99-4S/740 I DX10 7024 D9 48/60	8 300 lm	Distribuce – extra široký 10
44949000	BGP292 LED14-4S/740 II DM12 SW302F CLO D	1 215 lm	Distribuce – střední 12
05876700	BGP292 LED120-4S/740 I DM11 48/60S	10 440 lm	Distribuce – střední 11
06038800	BGP292 LED18-4S/740 I DM50 D948/60S	1 584 lm	Distribuce – střední 50
06039500	BGP292 LED22-4S/740 I DM50 D948/60S	1 936 lm	Distribuce – střední 50
06046300	BGP292 LED34-4S/740 II DM50 D9 48/60S	2 992 lm	Distribuce – střední 50
06047000	BGP292 LED60-4S/740 II DM50 D9 48/60S	5 220 lm	Distribuce – střední 50

Order Code	Full Product Name	Světelný tok	Venkovní typ optiky	Order Code	Full Product Name	Světelný tok	Venkovní typ optiky
06048700	BGP292 LED80-4S/740 II DM50 D9 48/60S	6 880 lm	Distribuce – střední 50	10031200	BGP292 LED99-4S/740 I DX10 7024 D9 76S	8 300 lm	Distribuce – extra široký 10
06049400	BGP292 LED100-4S/740 II DM50 D9 48/60S	8 500 lm	Distribuce – střední 50	10036700	BGP292 LED75-4S/740 I DX10 48/60S	6 460 lm	Distribuce – extra široký 10
07894900	BGP292 LED120-4S/740 II DM50 D9 48/60S	10 200 lm	Distribuce – střední 50	10037400	BGP292 LED39-4S/740 II DN10 SW302F CLO D	3 420 lm	Distribuce – úzký 10
07906900	BGP292 LED85-4S/740 II DM11 48/60S	7 568 lm	Distribuce – střední 11	10038100	BGP292 LED51-4S/740 I DX10 48/60S	4 420 lm	Distribuce – extra široký 10
07908300	BGP292 LED85-4S/740 II DM11 48/60S	7 568 lm	Distribuce – střední 11	10061900	BGP292 LED18-4S/740 II DN10 SW302F CLO D	1 575 lm	Distribuce – úzký 10
07923600	BGP392 LED120-4S/740 II DM11 D9 48/60S	10 440 lm	Distribuce – střední 11	10068800	BGP292 LED39-4S/740 II DW10 SW302F CLO D	3 382 lm	Distribuce – široký 10
07963200	BGP292 LED75-4S/740 I DX10 7024 D9 48/60	6 460 lm	Distribuce – extra široký 10	10069500	BGP292 LED75-4S/740 I DX10 ALU D9 76S	6 460 lm	Distribuce – extra široký 10
07964900	BGP292 LED49-4S/740 I DX10 7024 D9 48/60	4 165 lm	Distribuce – extra široký 10	10073200	BGP292 LED65-4S/740 II DM50 D9 48/60S	5 742 lm	Distribuce – střední 50
07965600	BGP292 LED27-4S/740 II DN10 SW302F CLO D	2 430 lm	Distribuce – úzký 10	10117300	BGP292 LED119-4S/740 II DM11 CLO 48/60S	10 005 lm	Distribuce – střední 11
07967000	BGP292 LED99-4S/740 II DX10 7024 D9 48/6	8 300 lm	Distribuce – extra široký 10	10163000	BGP292 LED54-4S/740 II DM11 CLO S05Z1Z1-	4 628 lm	Distribuce – střední 11
07968700	BGP292 LED34-4S/740 II DN10 SW302F CLO D	2 970 lm	Distribuce – úzký 10	10164700	BGP292 LED64-4S/740 II DM11 CLO S05Z1Z1-	5 518 lm	Distribuce – střední 11
07969400	BGP292 LED22-4S/740 II DM12 SW302F CLO D	1 890 lm	Distribuce – střední 12	10175300	BGP292 LED45-4S/830 II DM11 CLO S05Z1Z1-	3 827 lm	Distribuce – střední 11
07970000	BGP292 LED75-4S/740 I DX10 7024 D9 76S	6 460 lm	Distribuce – extra široký 10	10193700	BGP292 LED45-4S/740 II DM11 CLO S05Z1Z1-	3 916 lm	Distribuce – střední 11
07977900	BGP292 LED18-4S/740 II DM12 SW302F CLO D	1 575 lm	Distribuce – střední 12	10197500	BGP292 LED35-4S/830 II DM11 CLO S05Z1Z1-	3 026 lm	Distribuce – střední 11
07981600	BGP292 LED27-4S/740 II DN10 SW302F CLO D	2 430 lm	Distribuce – úzký 10	10204000	BGP292 LED35-4S/740 II DM11 CLO S05Z1Z1-	3 026 lm	Distribuce – střední 11
07986100	BGP292 LED85-4S/740 I DM10 D9SRG10 48/60	7 482 lm	Distribuce – střední 10	12560500	BGP292 LED70-4S/740 II DX10 D11 H07RN-F-	5 950 lm	Distribuce – extra široký 10
07987800	BGP292 LED49-4S/740 II DM50 D9 48/60S	4 263 lm	Distribuce – střední 50	12561200	BGP292 LED80-4S/740 II DX10 BL1 D11 H07R	6 720 lm	Distribuce – extra široký 10
07989200	BGP292 LED74-4S/740 II DM11 CLO S05Z1Z1-	6 408 lm	Distribuce – střední 11	12564300	BGP292 LED70-4S/740 II DM11 48/76S POLE	6 230 lm	Distribuce – střední 11
07992200	BGP292 LED34-4S/740 II DN10 SW302F CLO D	2 970 lm	Distribuce – úzký 10	12565000	BGP292 LED120-4S/740 II DM11 48/76S POLE	10 440 lm	Distribuce – střední 11
07995300	BGP292 LED94-4S/740 II DM11 CLO D9 48/60	7 920 lm	Distribuce – střední 11	44937700	BGP293 LED149-4S/740 I DM12 D9 SRG10 48/	13 200 lm	Distribuce – střední 12
07996000	BGP292 LED22-4S/740 II DN10 SW302F CLO D	1 890 lm	Distribuce – úzký 10	44946900	BGP293 LED120-4S/740 I DX10 7024 D9 48/6	10 200 lm	Distribuce – extra široký 10
07999100	BGP292 LED109-4S/740 II DM10 7043 D9 48/	9 570 lm	Distribuce – střední 10	05877400	BGP293 LED240-4S/740 I DM11 48/60S	20 640 lm	Distribuce – střední 11
10013800	BGP292 LED120-4S/740 II DM11 CLO S05Z1Z1	10 005 lm	Distribuce – střední 11	05889700	BGP293 LED240-4S/740 I DM11 SRT SRB SRG1	20 640 lm	Distribuce – střední 11
10014500	BGP292 LED22-4S/740 II DM12 SW302F CLO D	1 890 lm	Distribuce – střední 12	07896300	BGP293 LED100-4S/740 II DM50 D9 48/60S	8 700 lm	Distribuce – střední 50
10018300	BGP292 LED51-4S/740 I DX10 P148/60S	4 420 lm	Distribuce – extra široký 10	07897000	BGP293 LED139-4S/740 II DM50 D9 48/60S	12 040 lm	Distribuce – střední 50
10026800	BGP292 LED39-4S/740 II DM12 SW302F CLO D	3 420 lm	Distribuce – střední 12	07898700	BGP293 LED180-4S/740 II DM50 D9 48/60S	15 300 lm	Distribuce – střední 50

Order Code	Full Product Name	Světelný tok	Venkovní typ optiky
07899400	BGP293 LED240-4S/740 II DM50 D9 48/60S	20 160 lm	Distribuce – střední 50
07909000	BGP293 LED170-4S/740 II DM11 48/60S	14 790 lm	Distribuce – střední 11
07928100	BGP393 LED240-4S/740 II DM11 D9 48/60S	20 640 lm	Distribuce – střední 11
07988500	BGP293 LED149-4S/740 II DM50 D9 48/60S	12 900 lm	Distribuce – střední 50
10024400	BGP293 LED139-4S/740 I DX10 48/60S	11 760 lm	Distribuce – extra široký 10
10027500	BGP293 LED149-4S/740 II DM50 D9 48/60S	12 900 lm	Distribuce – střední 50
10032900	BGP293 LED149-4S/740 I DX10 48/60S	12 600 lm	Distribuce – extra široký 10
10042800	BGP293 LED149-4S/740 II DW10 H07RN-F-2X1	13 200 lm	Distribuce – široký 10
10054100	BGP293 LED139-4S/740 II DM10 48/60S	12 180 lm	Distribuce – střední 10
10058900	BGP293 LED84-4S/740 II DM50 D9 48/60S	7 392 lm	Distribuce – střední 50
10060200	BGP293 LED149-4S/740 I DM50 D9 48/60S	12 900 lm	Distribuce – střední 50
10074900	BGP293 LED109-4S/740 I DM50 D9 48/60S	9 570 lm	Distribuce – střední 50
10165400	BGP293 LED80-4S/740 II DM11 CLO S05Z1Z1-	6 942 lm	Distribuce – střední 11
10166100	BGP293 LED100-4S/740 II DM11 CLO S05Z1Z1	8 722 lm	Distribuce – střední 11
10167800	BGP293 LED120-4S/740 II DM11 CLO S05Z1Z1	10 235 lm	Distribuce – střední 11
10168500	BGP293 LED149-4S/740 II DM11 CLO S05Z1Z1	12 760 lm	Distribuce – střední 11
10189000	BGP293 LED100-4S/740 II DM11 CLO SRT 48/	8 722 lm	Distribuce – střední 11
62787100	BGP290 LED50-1F/740 I DM10 SRG10 SRT SRB	4 250 lm	Distribuce – střední 10
62788800	BGP390 LED50-1F/740 I DM10 SRG10 SRT SRB	4 250 lm	Distribuce – střední 10
76950200	BGP290 LED50-1F/730 II DM32 MSP SRTB48/6	4 200 lm	Distribuce – střední 32
05878100	BGP294 LED340-4S/740 I DM11 48/60S PLS	29 240 lm	Distribuce – střední 11
07902100	BGP294 LED240-4S/740 II DM50 D9 48/60S P	20 640 lm	Distribuce – střední 50
07933500	BGP394 LED340-4S/740 II DM11 D9 48/60S P	29 240 lm	Distribuce – střední 11
18172400	BGP294 LED300-4S/740 II DM11 CLO-DDF1 D1	25 230 lm	Distribuce – střední 11
44945200	BGP291 LED39-4S/740 II DM50 48/60S	3 432 lm	Distribuce – střední 50
05875000	BGP291 LED50-4S/740 I DM11 48/60S	4 450 lm	Distribuce – střední 11

Order Code	Full Product Name	Světelný tok	Venkovní typ optiky
05887300	BGP291 LED50-4S/740 I DM11 SRT SRB SRG10	4 450 lm	Distribuce – střední 11
06041800	BGP291 LED8-4S/740 II DM50 D948/60S	704 lm	Distribuce – střední 50
06042500	BGP291 LED20-4S/740 II DM50 D9 48/60S	1 740 lm	Distribuce – střední 50
06043200	BGP291 LED40-4S/740 II DM50 D9 48/60S	3 520 lm	Distribuce – střední 50
06044900	BGP291 LED50-4S/740 II DM50 D9 48/60S	4 350 lm	Distribuce – střední 50
06045600	BGP291 LED64-4S/740 II DM50 D9 48/60S	5 504 lm	Distribuce – střední 50
07912000	BGP291 LED45-4S/740 II DM11 48/60S	4 005 lm	Distribuce – střední 11
07918200	BGP391 LED64-4S/740 II DM11 D9 48/60S	5 632 lm	Distribuce – střední 11
10045900	BGP291 LED44-4S/740 I DW50 CLO D9 P1 32/	3 655 lm	Distribuce – široký 50
10120300	BGP291 LED34-4S/740 II DM11 CLO 48/60S	2 937 lm	Distribuce – střední 11
10121000	BGP291 LED34-4S/740 II DM11 CLO-DDF1 D18	2 937 lm	Distribuce – střední 11
10122700	BGP291 LED34-4S/830 II DM11 CLO 48/60S	2 937 lm	Distribuce – střední 11
10123400	BGP291 LED34-4S/830 II DM11 CLO-DDF1 D18	2 937 lm	Distribuce – střední 11
10124100	BGP291 LED44-4S/740 II DM11 CLO 48/60S	3 827 lm	Distribuce – střední 11
10125800	BGP291 LED44-4S/740 II DM11 CLO-DDF1 D18	3 827 lm	Distribuce – střední 11
10126500	BGP291 LED44-4S/830 II DM11 CLO 48/60S	3 738 lm	Distribuce – střední 11
10127200	BGP291 LED44-4S/830 II DM11 CLO-DDF1 D18	3 738 lm	Distribuce – střední 11
10128900	BGP291 LED51-4S/740 II DM11 CLO 48/60S	4 361 lm	Distribuce – střední 11
10129600	BGP291 LED51-4S/740 II DM11 CLO-DDF1 D18	4 361 lm	Distribuce – střední 11
10162300	BGP291 LED20-4S/740 II DM11 CLO S05Z1Z1-	1 691 lm	Distribuce – střední 11
10173900	BGP291 LED25-4S/830 II DM11 CLO S05Z1Z1-	2 136 lm	Distribuce – střední 11
10174600	BGP291 LED35-4S/740 II DM11 CLO S05Z1Z1-	3 026 lm	Distribuce – střední 11
10176000	BGP291 LED45-4S/740 II DM11 CLO S05Z1Z1-	3 916 lm	Distribuce – střední 11
10187600	BGP291 LED45-4S/740 II DM11 CLO SRT 48/6	3 916 lm	Distribuce – střední 11
10188300	BGP291 LED54-4S/740 II DM11 CLO SRT 48/6	4 628 lm	Distribuce – střední 11
10191300	BGP291 LED20-4S/830 II DM11 CLO S05Z1Z1-	1 735,5 lm	Distribuce – střední 11

Order Code	Full Product Name	Světelný tok	Venkovní typ optiky
10192000	BGP291 LED25-4S/740 II DM11 CLO S05Z1Z1-	2 136 lm	Distribuce – střední 11
10195100	BGP291 LED35-4S/830 II DM11 CLO S05Z1Z1-	3 026 lm	Distribuce – střední 11
10196800	BGP291 LED45-4S/830 II DM11 CLO S05Z1Z1-	3 827 lm	Distribuce – střední 11
12558200	BGP291 LED45-4S/740 II DX10 D11 H07RN-F-	3 825 lm	Distribuce – extra široký 10

Order Code	Full Product Name	Světelný tok	Venkovní typ optiky
12559900	BGP291 LED60-4S/740 II DX10 BL1 D11 H07R	5 040 lm	Distribuce – extra široký 10
12562900	BGP291 LED25-4S/740 II DM11 48/76S POLE	2 275 lm	Distribuce – střední 32
12563600	BGP291 LED35-4S/740 II DM11 48/76S POLE	3 115 lm	Distribuce – střední 11

Provozní a elektrické

Order Code	Full Product Name	Spotřeba energie
62781900	BGP290 LED50-1F/740 I DM10 48/60S	31 W
62782600	BGP390 LED50-1F/740 I DM10 48/60S	31 W
62784000	BGP290 LED50-1F/740 II DM10 48/60S	31 W
62785700	BGP390 LED50-1F/740 II DM10 48/60S	31 W
76945800	BGP290 LED20-1F/730 II DM50 D9 48/60S	13 W
76946500	BGP290 LED40-1F/730 II DM50 D9 48/60S	25,5 W
76947200	BGP290 LED50-1F/730 II DM50 D9 48/60S	33 W
76948900	BGP290 LED60-1F/730 II DM50 D9 48/60S	41 W
76949600	BGP290 LED50-1F/730 II DM12 SRTB 48/60S	33 W
44936000	BGP292 LED49-4S/740 I DX10 7024 D9 76S	30,5 W
44939100	BGP292 LED39-4S/740 II DN10 SW302F CLO D	23,5 W
44943800	BGP292 LED99-4S/740 I DX10 7024 D9 48/60	62 W
44949000	BGP292 LED14-4S/740 II DM12 SW302F CLO D	9,2 W
05876700	BGP292 LED120-4S/740 I DM11 48/60S	73 W
06038800	BGP292 LED18-4S/740 I DM50 D948/60S	11,8 W
06039500	BGP292 LED22-4S/740 I DM50 D948/60S	14,2 W
06046300	BGP292 LED34-4S/740 II DM50 D9 48/60S	21 W
06047000	BGP292 LED60-4S/740 II DM50 D9 48/60S	36 W
06048700	BGP292 LED80-4S/740 II DM50 D9 48/60S	49 W
06049400	BGP292 LED100-4S/740 II DM50 D9 48/60S	63 W
07894900	BGP292 LED120-4S/740 II DM50 D9 48/60S	73 W
07906900	BGP292 LED85-4S/740 II DM11 48/60S	52 W
07908300	BGP292 LED85-4S/740 II DM11 48/60S	52 W
07923600	BGP392 LED120-4S/740 II DM11 D9 48/60S	73 W
07963200	BGP292 LED75-4S/740 I DX10 7024 D9 48/60	45,5 W
07964900	BGP292 LED49-4S/740 I DX10 7024 D9 48/60	30,5 W
07965600	BGP292 LED27-4S/740 II DN10 SW302F CLO D	16,6 W
07967000	BGP292 LED99-4S/740 II DX10 7024 D9 48/6	62 W
07968700	BGP292 LED34-4S/740 II DN10 SW302F CLO D	21 W
07969400	BGP292 LED22-4S/740 II DM12 SW302F CLO D	13,8 W
07970000	BGP292 LED75-4S/740 I DX10 7024 D9 76S	45,5 W
07977900	BGP292 LED18-4S/740 II DM12 SW302F CLO D	11,6 W
07981600	BGP292 LED27-4S/740 II DN10 SW302F CLO D	16,6 W
07986100	BGP292 LED85-4S/740 I DM10 D9SRG10 48/60	52 W
07987800	BGP292 LED49-4S/740 II DM50 D9 48/60S	30,5 W
07989200	BGP292 LED74-4S/740 II DM11 CLO S05Z1Z1-	43,5 W
07992200	BGP292 LED34-4S/740 II DN10 SW302F CLO D	21 W
07995300	BGP292 LED94-4S/740 II DM11 CLO D9 48/60	56 W
07996000	BGP292 LED22-4S/740 II DN10 SW302F CLO D	13,8 W
07999100	BGP292 LED109-4S/740 II DM10 7043 D9 48/	65 W

Order Code	Full Product Name	Spotřeba energie
10013800	BGP292 LED120-4S/740 II DM11 CLO S05Z1Z1	70 W
10014500	BGP292 LED22-4S/740 II DM12 SW302F CLO D	13,8 W
10018300	BGP292 LED51-4S/740 I DX10 P148/60S	31,5 W
10026800	BGP292 LED39-4S/740 II DM12 SW302F CLO D	23,5 W
10031200	BGP292 LED99-4S/740 I DX10 7024 D9 76S	62 W
10036700	BGP292 LED75-4S/740 I DX10 48/60S	45,5 W
10037400	BGP292 LED39-4S/740 II DN10 SW302F CLO D	23,5 W
10038100	BGP292 LED51-4S/740 I DX10 48/60S	31,5 W
10061900	BGP292 LED18-4S/740 II DN10 SW302F CLO D	11,6 W
10068800	BGP292 LED39-4S/740 II DN10 SW302F CLO D	23,5 W
10069500	BGP292 LED75-4S/740 I DX10 ALU D9 76S	45,5 W
10073200	BGP292 LED65-4S/740 II DM50 D9 48/60S	39 W
10117300	BGP292 LED119-4S/740 II DM11 CLO 48/60S	69 W
10163000	BGP292 LED54-4S/740 II DM11 CLO S05Z1Z1-	32,5 W
10164700	BGP292 LED64-4S/740 II DM11 CLO S05Z1Z1-	37,5 W
10175300	BGP292 LED45-4S/830 II DM11 CLO S05Z1Z1-	34,5 W
10193700	BGP292 LED45-4S/740 II DM11 CLO S05Z1Z1-	27 W
10197500	BGP292 LED35-4S/830 II DM11 CLO S05Z1Z1-	27 W
10204000	BGP292 LED35-4S/740 II DM11 CLO S05Z1Z1-	21,5 W
12560500	BGP292 LED70-4S/740 II DX10 D11 H07RN-F-	42,5 W
12561200	BGP292 LED80-4S/740 II DX10 BL1 D11 H07R	49 W
12564300	BGP292 LED70-4S/740 II DM11 48/76S POLE	42,5 W
12565000	BGP292 LED120-4S/740 II DM11 48/76S POLE	73 W
44937700	BGP293 LED149-4S/740 I DM12 D9 SRG10 48/	88 W
44946900	BGP293 LED120-4S/740 I DX10 7024 D9 48/6	70 W
05877400	BGP293 LED240-4S/740 I DM11 48/60S	142 W
05889700	BGP293 LED240-4S/740 I DM11 SRT SRB SRG1	142 W
07896300	BGP293 LED100-4S/740 II DM50 D9 48/60S	58 W
07897000	BGP293 LED139-4S/740 II DM50 D9 48/60S	82 W
07898700	BGP293 LED180-4S/740 II DM50 D9 48/60S	108 W
07899400	BGP293 LED240-4S/740 II DM50 D9 48/60S	142 W
07909000	BGP293 LED170-4S/740 II DM11 48/60S	102 W
07928100	BGP393 LED240-4S/740 II DM11 D9 48/60S	142 W
07988500	BGP293 LED149-4S/740 II DM50 D9 48/60S	88 W
10024400	BGP293 LED139-4S/740 I DX10 48/60S	82 W
10027500	BGP293 LED149-4S/740 II DM50 D9 48/60S	88 W
10032900	BGP293 LED149-4S/740 I DX10 48/60S	88 W
10042800	BGP293 LED149-4S/740 II DN10 H07RN-F-2X1	88 W
10054100	BGP293 LED139-4S/740 II DM10 48/60S	82 W
10058900	BGP293 LED84-4S/740 II DM50 D9 48/60S	48,5 W

Order Code	Full Product Name	Spotřeba energie
10060200	BGP293 LED149-4S/740 I DM50 D9 48/60S	88 W
10074900	BGP293 LED109-4S/740 I DM50 D9 48/60S	63 W
10165400	BGP293 LED80-4S/740 II DM11 CLO S05Z1Z1-	45,5 W
10166100	BGP293 LED100-4S/740 II DM11 CLO S05Z1Z1	56 W
10167800	BGP293 LED120-4S/740 II DM11 CLO S05Z1Z1	68 W
10168500	BGP293 LED149-4S/740 II DM11 CLO S05Z1Z1	84 W
10189000	BGP293 LED100-4S/740 II DM11 CLO SRT 48/	57 W
62787100	BGP290 LED50-1F/740 I DM10 SRG10 SRT SRB	31 W
62788800	BGP390 LED50-1F/740 I DM10 SRG10 SRT SRB	31 W
76950200	BGP290 LED50-1F/730 II DM32 MSP SRTB48/6	33 W
05878100	BGP294 LED340-4S/740 I DM11 48/60S PLS	194 W
07902100	BGP294 LED240-4S/740 II DM50 D9 48/60S P	138 W
07933500	BGP394 LED340-4S/740 II DM11 D9 48/60S P	194 W
18172400	BGP294 LED300-4S/740 II DM11 CLO-DDF1 D1	168 W
44945200	BGP291 LED39-4S/740 II DM50 48/60S	24 W
05875000	BGP291 LED50-4S/740 I DM11 48/60S	31 W
05887300	BGP291 LED50-4S/740 I DM11 SRT SRB SRG10	31 W
06041800	BGP291 LED8-4S/740 II DM50 D948/60S	5,8 W
06042500	BGP291 LED20-4S/740 II DM50 D9 48/60S	13,8 W
06043200	BGP291 LED40-4S/740 II DM50 D9 48/60S	24,5 W
06044900	BGP291 LED50-4S/740 II DM50 D9 48/60S	31 W
06045600	BGP291 LED64-4S/740 II DM50 D9 48/60S	40,5 W
07912000	BGP291 LED45-4S/740 II DM11 48/60S	28 W
07918200	BGP391 LED64-4S/740 II DM11 D9 48/60S	40,5 W
10045900	BGP291 LED44-4S/740 I DW50 CLO D9 P1 32/	26,5 W

Order Code	Full Product Name	Spotřeba energie
10120300	BGP291 LED34-4S/740 II DM11 CLO 48/60S	21,5 W
10121000	BGP291 LED34-4S/740 II DM11 CLO-DDF1 D18	21,5 W
10122700	BGP291 LED34-4S/830 II DM11 CLO 48/60S	26 W
10123400	BGP291 LED34-4S/830 II DM11 CLO-DDF1 D18	26 W
10124100	BGP291 LED44-4S/740 II DM11 CLO 48/60S	26,5 W
10125800	BGP291 LED44-4S/740 II DM11 CLO-DDF1 D18	26,5 W
10126500	BGP291 LED44-4S/830 II DM11 CLO 48/60S	33,5 W
10127200	BGP291 LED44-4S/830 II DM11 CLO-DDF1 D18	33,5 W
10128900	BGP291 LED51-4S/740 II DM11 CLO 48/60S	31 W
10129600	BGP291 LED51-4S/740 II DM11 CLO-DDF1 D18	31 W
10162300	BGP291 LED20-4S/740 II DM11 CLO S05Z1Z1-	13,2 W
10173900	BGP291 LED25-4S/830 II DM11 CLO S05Z1Z1-	20 W
10174600	BGP291 LED35-4S/740 II DM11 CLO S05Z1Z1-	22 W
10176000	BGP291 LED45-4S/740 II DM11 CLO S05Z1Z1-	27 W
10187600	BGP291 LED45-4S/740 II DM11 CLO SRT 48/6	27 W
10188300	BGP291 LED54-4S/740 II DM11 CLO SRT 48/6	33 W
10191300	BGP291 LED20-4S/830 II DM11 CLO S05Z1Z1-	16 W
10192000	BGP291 LED25-4S/740 II DM11 CLO S05Z1Z1-	15,8 W
10195100	BGP291 LED35-4S/830 II DM11 CLO S05Z1Z1-	27 W
10196800	BGP291 LED45-4S/830 II DM11 CLO S05Z1Z1-	34,5 W
12558200	BGP291 LED45-4S/740 II DX10 D11 H07RN-F-	28 W
12559900	BGP291 LED60-4S/740 II DX10 BL1 D11 H07R	38 W
12562900	BGP291 LED25-4S/740 II DM11 48/76S POLE	16,2 W
12563600	BGP291 LED35-4S/740 II DM11 48/76S POLE	23 W

Řízení a stmívání

Order Code	Full Product Name	Stmívatelné
62781900	BGP290 LED50-1F/740 I DM10 48/60S	Ano
62782600	BGP390 LED50-1F/740 I DM10 48/60S	Ano
62784000	BGP290 LED50-1F/740 II DM10 48/60S	Ano
62785700	BGP390 LED50-1F/740 II DM10 48/60S	Ano
76945800	BGP290 LED20-1F/730 II DM50 D9 48/60S	Ano
76946500	BGP290 LED40-1F/730 II DM50 D9 48/60S	Ano
76947200	BGP290 LED50-1F/730 II DM50 D9 48/60S	Ano
76948900	BGP290 LED60-1F/730 II DM50 D9 48/60S	Ano
76949600	BGP290 LED50-1F/730 II DM12 SRTB 48/60S	Ne
44936000	BGP292 LED49-4S/740 I DX10 7024 D9 76S	Ano
44939100	BGP292 LED39-4S/740 II DN10 SW302F CLO D	Ano
44943800	BGP292 LED99-4S/740 I DX10 7024 D9 48/60	Ano
44949000	BGP292 LED14-4S/740 II DM12 SW302F CLO D	Ano
05876700	BGP292 LED120-4S/740 I DM11 48/60S	Ne
06038800	BGP292 LED18-4S/740 I DM50 D948/60S	Ano
06039500	BGP292 LED22-4S/740 I DM50 D948/60S	Ano
06046300	BGP292 LED34-4S/740 II DM50 D9 48/60S	Ano
06047000	BGP292 LED60-4S/740 II DM50 D9 48/60S	Ano
06048700	BGP292 LED80-4S/740 II DM50 D9 48/60S	Ano
06049400	BGP292 LED100-4S/740 II DM50 D9 48/60S	Ano
07894900	BGP292 LED120-4S/740 II DM50 D9 48/60S	Ano
07906900	BGP292 LED85-4S/740 II DM11 48/60S	Ne
07908300	BGP292 LED85-4S/740 II DM11 48/60S	Ne

Order Code	Full Product Name	Stmívatelné
07923600	BGP392 LED120-4S/740 II DM11 D9 48/60S	Ano
07963200	BGP292 LED75-4S/740 I DX10 7024 D9 48/60	Ano
07964900	BGP292 LED49-4S/740 I DX10 7024 D9 48/60	Ano
07965600	BGP292 LED27-4S/740 II DN10 SW302F CLO D	Ano
07967000	BGP292 LED99-4S/740 II DX10 7024 D9 48/6	Ano
07968700	BGP292 LED34-4S/740 II DN10 SW302F CLO D	Ano
07969400	BGP292 LED22-4S/740 II DM12 SW302F CLO D	Ano
07970000	BGP292 LED75-4S/740 I DX10 7024 D9 76S	Ano
07977900	BGP292 LED18-4S/740 II DM12 SW302F CLO D	Ano
07981600	BGP292 LED27-4S/740 II DN10 SW302F CLO D	Ano
07986100	BGP292 LED85-4S/740 I DM10 D9SRG10 48/60	Ano
07987800	BGP292 LED49-4S/740 II DM50 D9 48/60S	Ano
07989200	BGP292 LED74-4S/740 II DM11 CLO S05Z1Z1-	Ne
07992200	BGP292 LED34-4S/740 II DN10 SW302F CLO D	Ano
07995300	BGP292 LED94-4S/740 II DM11 CLO D9 48/60	Ano
07996000	BGP292 LED22-4S/740 II DN10 SW302F CLO D	Ano
07999100	BGP292 LED109-4S/740 II DM10 7043 D9 48/	Ano
10013800	BGP292 LED120-4S/740 II DM11 CLO S05Z1Z1	Ne
10014500	BGP292 LED22-4S/740 II DM12 SW302F CLO D	Ano
10018300	BGP292 LED51-4S/740 I DX10 P148/60S	Ne
10026800	BGP292 LED39-4S/740 II DM12 SW302F CLO D	Ano
10031200	BGP292 LED99-4S/740 I DX10 7024 D9 76S	Ano
10036700	BGP292 LED75-4S/740 I DX10 48/60S	Ne

Order Code	Full Product Name	Stmívatelné
10037400	BGP292 LED39-4S/740 II DN10 SW302F CLO D	Ano
10038100	BGP292 LED51-4S/740 I DX10 48/60S	Ne
10061900	BGP292 LED18-4S/740 II DN10 SW302F CLO D	Ano
10068800	BGP292 LED39-4S/740 II DW10 SW302F CLO D	Ano
10069500	BGP292 LED75-4S/740 I DX10 ALU D9 76S	Ano
10073200	BGP292 LED65-4S/740 II DM50 D9 48/60S	Ano
10117300	BGP292 LED119-4S/740 II DM11 CLO 48/60S	Ne
10163000	BGP292 LED54-4S/740 II DM11 CLO S05ZIZ1-	Ne
10164700	BGP292 LED64-4S/740 II DM11 CLO S05ZIZ1-	Ne
10175300	BGP292 LED45-4S/830 II DM11 CLO S05ZIZ1-	Ne
10193700	BGP292 LED45-4S/740 II DM11 CLO S05ZIZ1-	Ne
10197500	BGP292 LED35-4S/830 II DM11 CLO S05ZIZ1-	Ne
10204000	BGP292 LED35-4S/740 II DM11 CLO S05ZIZ1-	Ne
12560500	BGP292 LED70-4S/740 II DX10 D11 H07RN-F-	Ano
12561200	BGP292 LED80-4S/740 II DX10 BL1 D11 H07R	Ano
12564300	BGP292 LED70-4S/740 II DM11 48/76S POLE	Ne
12565000	BGP292 LED120-4S/740 II DM11 48/76S POLE	Ne
44937700	BGP293 LED149-4S/740 I DM12 D9 SRG10 48/	Ano
44946900	BGP293 LED120-4S/740 I DX10 7024 D9 48/6	Ano
05877400	BGP293 LED240-4S/740 I DM11 48/60S	Ne
05889700	BGP293 LED240-4S/740 I DM11 SRT SRB SRG1	Ne
07896300	BGP293 LED100-4S/740 II DM50 D9 48/60S	Ano
07897000	BGP293 LED139-4S/740 II DM50 D9 48/60S	Ano
07898700	BGP293 LED180-4S/740 II DM50 D9 48/60S	Ano
07899400	BGP293 LED240-4S/740 II DM50 D9 48/60S	Ano
07909000	BGP293 LED170-4S/740 II DM11 48/60S	Ne
07928100	BGP393 LED240-4S/740 II DM11 D9 48/60S	Ano
07988500	BGP293 LED149-4S/740 II DM50 D9 48/60S	Ano
10024400	BGP293 LED139-4S/740 I DX10 48/60S	Ne
10027500	BGP293 LED149-4S/740 II DM50 D9 48/60S	Ano
10032900	BGP293 LED149-4S/740 I DX10 48/60S	Ne
10042800	BGP293 LED149-4S/740 II DW10 H07RN-F-2X1	Ne
10054100	BGP293 LED139-4S/740 II DM10 48/60S	Ne
10058900	BGP293 LED84-4S/740 II DM50 D9 48/60S	Ano
10060200	BGP293 LED149-4S/740 I DM50 D9 48/60S	Ano
10074900	BGP293 LED109-4S/740 I DM50 D9 48/60S	Ano
10165400	BGP293 LED80-4S/740 II DM11 CLO S05ZIZ1-	Ne
10166100	BGP293 LED100-4S/740 II DM11 CLO S05ZIZ1	Ne
10167800	BGP293 LED120-4S/740 II DM11 CLO S05ZIZ1	Ne
10168500	BGP293 LED149-4S/740 II DM11 CLO S05ZIZ1	Ne
10189000	BGP293 LED100-4S/740 II DM11 CLO SRT 48/	Ne
62787100	BGP290 LED50-1F/740 I DM10 SRG10 SRT SRB	Ne

Order Code	Full Product Name	Stmívatelné
62788800	BGP390 LED50-1F/740 I DM10 SRG10 SRT SRB	Ne
76950200	BGP290 LED50-1F/730 II DM32 MSP SRTB48/6	Ne
05878100	BGP294 LED340-4S/740 I DM11 48/60S PLS	Ne
07902100	BGP294 LED240-4S/740 II DM50 D9 48/60S P	Ano
07933500	BGP394 LED340-4S/740 II DM11 D9 48/60S P	Ano
18172400	BGP294 LED300-4S/740 II DM11 CLO-DDF1 D1	Ano
44945200	BGP291 LED39-4S/740 II DM50 48/60S	Ne
05875000	BGP291 LED50-4S/740 I DM11 48/60S	Ne
05887300	BGP291 LED50-4S/740 I DM11 SRT SRB SRG10	Ne
06041800	BGP291 LED8-4S/740 II DM50 D948/60S	Ano
06042500	BGP291 LED20-4S/740 II DM50 D9 48/60S	Ano
06043200	BGP291 LED40-4S/740 II DM50 D9 48/60S	Ano
06044900	BGP291 LED50-4S/740 II DM50 D9 48/60S	Ano
06045600	BGP291 LED64-4S/740 II DM50 D9 48/60S	Ano
07912000	BGP291 LED45-4S/740 II DM11 48/60S	Ne
07918200	BGP391 LED64-4S/740 II DM11 D9 48/60S	Ano
10045900	BGP291 LED44-4S/740 I DW50 CLO D9 P1 32/	Ano
10120300	BGP291 LED34-4S/740 II DM11 CLO 48/60S	Ne
10121000	BGP291 LED34-4S/740 II DM11 CLO-DDF1 D18	Ano
10122700	BGP291 LED34-4S/830 II DM11 CLO 48/60S	Ne
10123400	BGP291 LED34-4S/830 II DM11 CLO-DDF1 D18	Ano
10124100	BGP291 LED44-4S/740 II DM11 CLO 48/60S	Ne
10125800	BGP291 LED44-4S/740 II DM11 CLO-DDF1 D18	Ano
10126500	BGP291 LED44-4S/830 II DM11 CLO 48/60S	Ne
10127200	BGP291 LED44-4S/830 II DM11 CLO-DDF1 D18	Ano
10128900	BGP291 LED51-4S/740 II DM11 CLO 48/60S	Ne
10129600	BGP291 LED51-4S/740 II DM11 CLO-DDF1 D18	Ano
10162300	BGP291 LED20-4S/740 II DM11 CLO S05ZIZ1-	Ne
10173900	BGP291 LED25-4S/830 II DM11 CLO S05ZIZ1-	Ne
10174600	BGP291 LED35-4S/740 II DM11 CLO S05ZIZ1-	Ne
10176000	BGP291 LED45-4S/740 II DM11 CLO S05ZIZ1-	Ne
10187600	BGP291 LED45-4S/740 II DM11 CLO SRT 48/6	Ne
10188300	BGP291 LED54-4S/740 II DM11 CLO SRT 48/6	Ne
10191300	BGP291 LED20-4S/830 II DM11 CLO S05ZIZ1-	Ne
10192000	BGP291 LED25-4S/740 II DM11 CLO S05ZIZ1-	Ne
10195100	BGP291 LED35-4S/830 II DM11 CLO S05ZIZ1-	Ne
10196800	BGP291 LED45-4S/830 II DM11 CLO S05ZIZ1-	Ne
12558200	BGP291 LED45-4S/740 II DX10 D11 H07RN-F-	Ano
12559900	BGP291 LED60-4S/740 II DX10 BL1 D11 H07R	Ano
12562900	BGP291 LED25-4S/740 II DM11 48/76S POLE	Ne
12563600	BGP291 LED35-4S/740 II DM11 48/76S POLE	Ne

Certifikace a použití

Order Code	Full Product Name	Přepětová ochrana (společná/rozdílová)
62781900	BGP290 LED50-1F/740 I DM10 48/60S	Úroveň přepětové ochrany svítidla do 6 kV v diferenciálním režimu a 8 kV ve společném režimu
62782600	BGP390 LED50-1F/740 I DM10 48/60S	Úroveň přepětové ochrany svítidla do 6 kV v diferenciálním režimu a 8 kV ve společném režimu

Order Code	Full Product Name	Přepětová ochrana (společná/rozdílová)
62784000	BGP290 LED50-1F/740 II DM10 48/60S	Úroveň přepětové ochrany svítidla do 6 kV v diferenciálním režimu a 8 kV ve společném režimu
62785700	BGP390 LED50-1F/740 II DM10 48/60S	Úroveň přepětové ochrany svítidla do 6 kV v diferenciálním režimu a 8 kV ve společném režimu

Order Code	Full Product Name	Přepětová ochrana (společná/rozdílová)	Order Code	Full Product Name	Přepětová ochrana (společná/rozdílová)
76945800	BGP290 LED20-1F/730 II DM50 D9 48/60S	Úroveň přepětové ochrany svítidla do 6 kV v diferenciálním režimu a 8 kV ve společném režimu	07906900	BGP292 LED85-4S/740 II DM11 48/60S	Úroveň přepětové ochrany svítidla do 6 kV v diferenciálním režimu a 8 kV ve společném režimu
76946500	BGP290 LED40-1F/730 II DM50 D9 48/60S	Úroveň přepětové ochrany svítidla do 6 kV v diferenciálním režimu a 8 kV ve společném režimu	07908300	BGP292 LED85-4S/740 II DM11 48/60S	Úroveň přepětové ochrany svítidla do 6 kV v diferenciálním režimu a 8 kV ve společném režimu
76947200	BGP290 LED50-1F/730 II DM50 D9 48/60S	Úroveň přepětové ochrany svítidla do 6 kV v diferenciálním režimu a 8 kV ve společném režimu	07923600	BGP392 LED120-4S/740 II DM11 D9 48/60S	Úroveň přepětové ochrany svítidla do 6 kV v diferenciálním režimu a 8 kV ve společném režimu
76948900	BGP290 LED60-1F/730 II DM50 D9 48/60S	Úroveň přepětové ochrany svítidla do 6 kV v diferenciálním režimu a 8 kV ve společném režimu	07963200	BGP292 LED75-4S/740 I DX10 7024 D9 48/60	Úroveň přepětové ochrany svítidla do 6 kV v diferenciálním režimu a 8 kV ve společném režimu
76949600	BGP290 LED50-1F/730 II DM12 SRTB 48/60S	Úroveň přepětové ochrany svítidla do 6 kV v diferenciálním režimu a 8 kV ve společném režimu	07964900	BGP292 LED49-4S/740 I DX10 7024 D9 48/60	Úroveň přepětové ochrany svítidla do 6 kV v diferenciálním režimu a 8 kV ve společném režimu
44936000	BGP292 LED49-4S/740 I DX10 7024 D9 76S	Úroveň přepětové ochrany svítidla do 6 kV v diferenciálním režimu a 8 kV ve společném režimu	07965600	BGP292 LED27-4S/740 II DN10 SW302F CLO D	Úroveň přepětové ochrany svítidla do 6 kV v diferenciálním režimu a 8 kV ve společném režimu
44939100	BGP292 LED39-4S/740 II DN10 SW302F CLO D	Úroveň přepětové ochrany svítidla do 6 kV v diferenciálním režimu a 8 kV ve společném režimu	07967000	BGP292 LED99-4S/740 II DX10 7024 D9 48/6	Úroveň přepětové ochrany svítidla do 6 kV v diferenciálním režimu a 8 kV ve společném režimu
44943800	BGP292 LED99-4S/740 I DX10 7024 D9 48/60	Úroveň přepětové ochrany svítidla do 6 kV v diferenciálním režimu a 8 kV ve společném režimu	07968700	BGP292 LED34-4S/740 II DN10 SW302F CLO D	Úroveň přepětové ochrany svítidla do 6 kV v diferenciálním režimu a 8 kV ve společném režimu
44949000	BGP292 LED14-4S/740 II DM12 SW302F CLO D	Úroveň přepětové ochrany svítidla do 6 kV v diferenciálním režimu a 8 kV ve společném režimu	07969400	BGP292 LED22-4S/740 II DM12 SW302F CLO D	Úroveň přepětové ochrany svítidla do 6 kV v diferenciálním režimu a 8 kV ve společném režimu
05876700	BGP292 LED120-4S/740 I DM11 48/60S	Úroveň přepětové ochrany svítidla do 6 kV v diferenciálním režimu a 8 kV ve společném režimu	07970000	BGP292 LED75-4S/740 I DX10 7024 D9 76S	Úroveň přepětové ochrany svítidla do 6 kV v diferenciálním režimu a 8 kV ve společném režimu
06038800	BGP292 LED18-4S/740 I DM50 D948/60S	Úroveň přepětové ochrany svítidla do 6 kV v diferenciálním režimu a 8 kV ve společném režimu	07977900	BGP292 LED18-4S/740 II DM12 SW302F CLO D	Úroveň přepětové ochrany svítidla do 6 kV v diferenciálním režimu a 8 kV ve společném režimu
06039500	BGP292 LED22-4S/740 I DM50 D948/60S	Úroveň přepětové ochrany svítidla do 6 kV v diferenciálním režimu a 8 kV ve společném režimu	07981600	BGP292 LED27-4S/740 II DN10 SW302F CLO D	Úroveň přepětové ochrany svítidla do 6 kV v diferenciálním režimu a 8 kV ve společném režimu
06046300	BGP292 LED34-4S/740 II DM50 D9 48/60S	Úroveň přepětové ochrany svítidla do 6 kV v diferenciálním režimu a 8 kV ve společném režimu	07986100	BGP292 LED85-4S/740 I DM10 D9SRG10 48/60	Úroveň přepětové ochrany svítidla do 10 kV v diferenciálním režimu a 10 kV ve společném režimu
06047000	BGP292 LED60-4S/740 II DM50 D9 48/60S	Úroveň přepětové ochrany svítidla do 6 kV v diferenciálním režimu a 8 kV ve společném režimu	07987800	BGP292 LED49-4S/740 II DM50 D9 48/60S	Úroveň přepětové ochrany svítidla do 6 kV v diferenciálním režimu a 8 kV ve společném režimu
06048700	BGP292 LED80-4S/740 II DM50 D9 48/60S	Úroveň přepětové ochrany svítidla do 6 kV v diferenciálním režimu a 8 kV ve společném režimu	07989200	BGP292 LED74-4S/740 II DM11 CLO S05Z1Z1-	Úroveň přepětové ochrany svítidla do 6 kV v diferenciálním režimu a 8 kV ve společném režimu
06049400	BGP292 LED100-4S/740 II DM50 D9 48/60S	Úroveň přepětové ochrany svítidla do 6 kV v diferenciálním režimu a 8 kV ve společném režimu	07992200	BGP292 LED34-4S/740 II DN10 SW302F CLO D	Úroveň přepětové ochrany svítidla do 6 kV v diferenciálním režimu a 8 kV ve společném režimu
07894900	BGP292 LED120-4S/740 II DM50 D9 48/60S	Úroveň přepětové ochrany svítidla do 6 kV v diferenciálním režimu a 8 kV ve společném režimu	07995300	BGP292 LED94-4S/740 II DM11 CLO D9 48/60	Úroveň přepětové ochrany svítidla do 6 kV v diferenciálním režimu a 8 kV ve společném režimu

Order Code	Full Product Name	Přepětová ochrana (společná/rozdílová)	Order Code	Full Product Name	Přepětová ochrana (společná/rozdílová)
07996000	BGP292 LED22-4S/740 II DN10 SW302F CLO D	Úroveň přepětové ochrany svítidla do 6 kV v diferenciálním režimu a 8 kV ve společném režimu	10175300	BGP292 LED45-4S/830 II DM11 CLO S05Z1Z1-	Úroveň přepětové ochrany svítidla do 6 kV v diferenciálním režimu a 8 kV ve společném režimu
07999100	BGP292 LED109-4S/740 II DM10 7043 D9 48/	Úroveň přepětové ochrany svítidla do 6 kV v diferenciálním režimu a 8 kV ve společném režimu	10193700	BGP292 LED45-4S/740 II DM11 CLO S05Z1Z1-	Úroveň přepětové ochrany svítidla do 6 kV v diferenciálním režimu a 8 kV ve společném režimu
10013800	BGP292 LED120-4S/740 II DM11 CLO S05Z1Z1	Úroveň přepětové ochrany svítidla do 6 kV v diferenciálním režimu a 8 kV ve společném režimu	10197500	BGP292 LED35-4S/830 II DM11 CLO S05Z1Z1-	Úroveň přepětové ochrany svítidla do 6 kV v diferenciálním režimu a 8 kV ve společném režimu
10014500	BGP292 LED22-4S/740 II DM12 SW302F CLO D	Úroveň přepětové ochrany svítidla do 6 kV v diferenciálním režimu a 8 kV ve společném režimu	10204000	BGP292 LED35-4S/740 II DM11 CLO S05Z1Z1-	Úroveň přepětové ochrany svítidla do 6 kV v diferenciálním režimu a 8 kV ve společném režimu
10018300	BGP292 LED51-4S/740 I DX10 P148/60S	Úroveň přepětové ochrany svítidla do 6 kV v diferenciálním režimu a 8 kV ve společném režimu	12560500	BGP292 LED70-4S/740 II DX10 D11 H07RN-F-	Úroveň přepětové ochrany svítidla do 6 kV v diferenciálním režimu a 8 kV ve společném režimu
10026800	BGP292 LED39-4S/740 II DM12 SW302F CLO D	Úroveň přepětové ochrany svítidla do 6 kV v diferenciálním režimu a 8 kV ve společném režimu	12561200	BGP292 LED80-4S/740 II DX10 BL1 D11 H07R	Úroveň přepětové ochrany svítidla do 6 kV v diferenciálním režimu a 8 kV ve společném režimu
10031200	BGP292 LED99-4S/740 I DX10 7024 D9 76S	Úroveň přepětové ochrany svítidla do 6 kV v diferenciálním režimu a 8 kV ve společném režimu	12564300	BGP292 LED70-4S/740 II DM11 48/76S POLE	Úroveň přepětové ochrany svítidla do 6 kV v diferenciálním režimu a 8 kV ve společném režimu
10036700	BGP292 LED75-4S/740 I DX10 48/60S	Úroveň přepětové ochrany svítidla do 6 kV v diferenciálním režimu a 8 kV ve společném režimu	12565000	BGP292 LED120-4S/740 II DM11 48/76S POLE	Úroveň přepětové ochrany svítidla do 6 kV v diferenciálním režimu a 8 kV ve společném režimu
10037400	BGP292 LED39-4S/740 II DN10 SW302F CLO D	Úroveň přepětové ochrany svítidla do 6 kV v diferenciálním režimu a 8 kV ve společném režimu	44937700	BGP293 LED149-4S/740 I DM12 D9 SRG10 48/	Úroveň přepětové ochrany svítidla do 10 kV v diferenciálním režimu a 10 kV ve společném režimu
10038100	BGP292 LED51-4S/740 I DX10 48/60S	Úroveň přepětové ochrany svítidla do 6 kV v diferenciálním režimu a 8 kV ve společném režimu	44946900	BGP293 LED120-4S/740 I DX10 7024 D9 48/6	Úroveň přepětové ochrany svítidla do 6 kV v diferenciálním režimu a 8 kV ve společném režimu
10061900	BGP292 LED18-4S/740 II DN10 SW302F CLO D	Úroveň přepětové ochrany svítidla do 6 kV v diferenciálním režimu a 8 kV ve společném režimu	05877400	BGP293 LED240-4S/740 I DM11 48/60S	Úroveň přepětové ochrany svítidla do 6 kV v diferenciálním režimu a 8 kV ve společném režimu
10068800	BGP292 LED39-4S/740 II DW10 SW302F CLO D	Úroveň přepětové ochrany svítidla do 6 kV v diferenciálním režimu a 8 kV ve společném režimu	05889700	BGP293 LED240-4S/740 I DM11 SRT SRB SRG1	Úroveň přepětové ochrany svítidla do 10 kV v diferenciálním režimu a 10 kV ve společném režimu
10069500	BGP292 LED75-4S/740 I DX10 ALU D9 76S	Úroveň přepětové ochrany svítidla do 6 kV v diferenciálním režimu a 8 kV ve společném režimu	07896300	BGP293 LED100-4S/740 II DM50 D9 48/60S	Úroveň přepětové ochrany svítidla do 6 kV v diferenciálním režimu a 8 kV ve společném režimu
10073200	BGP292 LED65-4S/740 II DM50 D9 48/60S	Úroveň přepětové ochrany svítidla do 6 kV v diferenciálním režimu a 8 kV ve společném režimu	07897000	BGP293 LED139-4S/740 II DM50 D9 48/60S	Úroveň přepětové ochrany svítidla do 6 kV v diferenciálním režimu a 8 kV ve společném režimu
10117300	BGP292 LED119-4S/740 II DM11 CLO 48/60S	Úroveň přepětové ochrany svítidla do 6 kV v diferenciálním režimu a 8 kV ve společném režimu	07898700	BGP293 LED180-4S/740 II DM50 D9 48/60S	Úroveň přepětové ochrany svítidla do 6 kV v diferenciálním režimu a 8 kV ve společném režimu
10163000	BGP292 LED54-4S/740 II DM11 CLO S05Z1Z1-	Úroveň přepětové ochrany svítidla do 6 kV v diferenciálním režimu a 8 kV ve společném režimu	07899400	BGP293 LED240-4S/740 II DM50 D9 48/60S	Úroveň přepětové ochrany svítidla do 6 kV v diferenciálním režimu a 8 kV ve společném režimu
10164700	BGP292 LED64-4S/740 II DM11 CLO S05Z1Z1-	Úroveň přepětové ochrany svítidla do 6 kV v diferenciálním režimu a 8 kV ve společném režimu	07909000	BGP293 LED170-4S/740 II DM11 48/60S	Úroveň přepětové ochrany svítidla do 6 kV v diferenciálním režimu a 8 kV ve společném režimu

Order Code	Full Product Name	Přepětová ochrana (společná/rozdílová)	Order Code	Full Product Name	Přepětová ochrana (společná/rozdílová)
07928100	BGP393 LED240-4S/740 II DM11 D9 48/60S	Úroveň přepětové ochrany svítidla do 6 kV v diferenciálním režimu a 8 kV ve společném režimu	76950200	BGP290 LED50-1F/730 II DM32 MSP SRTB48/6	Úroveň přepětové ochrany svítidla do 6 kV v diferenciálním režimu a 8 kV ve společném režimu
07988500	BGP293 LED149-4S/740 II DM50 D9 48/60S	Úroveň přepětové ochrany svítidla do 6 kV v diferenciálním režimu a 8 kV ve společném režimu	05878100	BGP294 LED340-4S/740 I DM11 48/60S PLS	Úroveň přepětové ochrany svítidla do 6 kV v diferenciálním režimu a 8 kV ve společném režimu
10024400	BGP293 LED139-4S/740 I DX10 48/60S	Úroveň přepětové ochrany svítidla do 6 kV v diferenciálním režimu a 8 kV ve společném režimu	07902100	BGP294 LED240-4S/740 II DM50 D9 48/60S P	Úroveň přepětové ochrany svítidla do 6 kV v diferenciálním režimu a 8 kV ve společném režimu
10027500	BGP293 LED149-4S/740 II DM50 D9 48/60S	Úroveň přepětové ochrany svítidla do 6 kV v diferenciálním režimu a 8 kV ve společném režimu	07933500	BGP394 LED340-4S/740 II DM11 D9 48/60S P	Úroveň přepětové ochrany svítidla do 6 kV v diferenciálním režimu a 8 kV ve společném režimu
10032900	BGP293 LED149-4S/740 I DX10 48/60S	Úroveň přepětové ochrany svítidla do 6 kV v diferenciálním režimu a 8 kV ve společném režimu	18172400	BGP294 LED300-4S/740 II DM11 CLO-DDF1 D1	Standardní úroveň přepětové ochrany Philips
10042800	BGP293 LED149-4S/740 II DW10 H07RN-F-2X1	Úroveň přepětové ochrany svítidla do 6 kV v diferenciálním režimu a 8 kV ve společném režimu	44945200	BGP291 LED39-4S/740 II DM50 48/60S	Úroveň přepětové ochrany svítidla do 6 kV v diferenciálním režimu a 8 kV ve společném režimu
10054100	BGP293 LED139-4S/740 II DM10 48/60S	Úroveň přepětové ochrany svítidla do 6 kV v diferenciálním režimu a 8 kV ve společném režimu	05875000	BGP291 LED50-4S/740 I DM11 48/60S	Úroveň přepětové ochrany svítidla do 6 kV v diferenciálním režimu a 8 kV ve společném režimu
10058900	BGP293 LED84-4S/740 II DM50 D9 48/60S	Úroveň přepětové ochrany svítidla do 6 kV v diferenciálním režimu a 8 kV ve společném režimu	05887300	BGP291 LED50-4S/740 I DM11 SRT SRB SRG10	Úroveň přepětové ochrany svítidla do 10 kV v diferenciálním režimu a 10 kV ve společném režimu
10060200	BGP293 LED149-4S/740 I DM50 D9 48/60S	Úroveň přepětové ochrany svítidla do 6 kV v diferenciálním režimu a 8 kV ve společném režimu	06041800	BGP291 LED8-4S/740 II DM50 D948/60S	Úroveň přepětové ochrany svítidla do 6 kV v diferenciálním režimu a 8 kV ve společném režimu
10074900	BGP293 LED109-4S/740 I DM50 D9 48/60S	Úroveň přepětové ochrany svítidla do 6 kV v diferenciálním režimu a 8 kV ve společném režimu	06042500	BGP291 LED20-4S/740 II DM50 D9 48/60S	Úroveň přepětové ochrany svítidla do 6 kV v diferenciálním režimu a 8 kV ve společném režimu
10165400	BGP293 LED80-4S/740 II DM11 CLO S05Z1Z1-	Úroveň přepětové ochrany svítidla do 6 kV v diferenciálním režimu a 8 kV ve společném režimu	06043200	BGP291 LED40-4S/740 II DM50 D9 48/60S	Úroveň přepětové ochrany svítidla do 6 kV v diferenciálním režimu a 8 kV ve společném režimu
10166100	BGP293 LED100-4S/740 II DM11 CLO S05Z1Z1	Úroveň přepětové ochrany svítidla do 6 kV v diferenciálním režimu a 8 kV ve společném režimu	06044900	BGP291 LED50-4S/740 II DM50 D9 48/60S	Úroveň přepětové ochrany svítidla do 6 kV v diferenciálním režimu a 8 kV ve společném režimu
10167800	BGP293 LED120-4S/740 II DM11 CLO S05Z1Z1	Úroveň přepětové ochrany svítidla do 6 kV v diferenciálním režimu a 8 kV ve společném režimu	06045600	BGP291 LED64-4S/740 II DM50 D9 48/60S	Úroveň přepětové ochrany svítidla do 6 kV v diferenciálním režimu a 8 kV ve společném režimu
10168500	BGP293 LED149-4S/740 II DM11 CLO S05Z1Z1	Úroveň přepětové ochrany svítidla do 6 kV v diferenciálním režimu a 8 kV ve společném režimu	07912000	BGP291 LED45-4S/740 II DM11 48/60S	Úroveň přepětové ochrany svítidla do 6 kV v diferenciálním režimu a 8 kV ve společném režimu
10189000	BGP293 LED100-4S/740 II DM11 CLO SRT 48/	Úroveň přepětové ochrany svítidla do 6 kV v diferenciálním režimu a 8 kV ve společném režimu	07918200	BGP391 LED64-4S/740 II DM11 D9 48/60S	Úroveň přepětové ochrany svítidla do 6 kV v diferenciálním režimu a 8 kV ve společném režimu
62787100	BGP290 LED50-1F/740 I DM10 SRG10 SRT SRB	Úroveň přepětové ochrany svítidla do 10 kV v diferenciálním režimu a 10 kV ve společném režimu	10045900	BGP291 LED44-4S/740 I DW50 CLO D9 P1 32/	Úroveň přepětové ochrany svítidla do 6 kV v diferenciálním režimu a 8 kV ve společném režimu
62788800	BGP390 LED50-1F/740 I DM10 SRG10 SRT SRB	Úroveň přepětové ochrany svítidla do 10 kV v diferenciálním režimu a 10 kV ve společném režimu	10120300	BGP291 LED34-4S/740 II DM11 CLO 48/60S	Úroveň přepětové ochrany svítidla do 6 kV v diferenciálním režimu a 8 kV ve společném režimu

Order Code	Full Product Name	Přepětová ochrana (společná/rozdílová)
10121000	BGP291 LED34-4S/740 II DM11 CLO-DDF1 D18	Úroveň přepětové ochrany svítidla do 6 kV v diferenciálním režimu a 8 kV ve společném režimu
10122700	BGP291 LED34-4S/830 II DM11 CLO 48/60S	Úroveň přepětové ochrany svítidla do 6 kV v diferenciálním režimu a 8 kV ve společném režimu
10123400	BGP291 LED34-4S/830 II DM11 CLO-DDF1 D18	Úroveň přepětové ochrany svítidla do 6 kV v diferenciálním režimu a 8 kV ve společném režimu
10124100	BGP291 LED44-4S/740 II DM11 CLO 48/60S	Úroveň přepětové ochrany svítidla do 6 kV v diferenciálním režimu a 8 kV ve společném režimu
10125800	BGP291 LED44-4S/740 II DM11 CLO-DDF1 D18	Úroveň přepětové ochrany svítidla do 6 kV v diferenciálním režimu a 8 kV ve společném režimu
10126500	BGP291 LED44-4S/830 II DM11 CLO 48/60S	Úroveň přepětové ochrany svítidla do 6 kV v diferenciálním režimu a 8 kV ve společném režimu
10127200	BGP291 LED44-4S/830 II DM11 CLO-DDF1 D18	Úroveň přepětové ochrany svítidla do 6 kV v diferenciálním režimu a 8 kV ve společném režimu
10128900	BGP291 LED51-4S/740 II DM11 CLO 48/60S	Úroveň přepětové ochrany svítidla do 6 kV v diferenciálním režimu a 8 kV ve společném režimu
10129600	BGP291 LED51-4S/740 II DM11 CLO-DDF1 D18	Úroveň přepětové ochrany svítidla do 6 kV v diferenciálním režimu a 8 kV ve společném režimu
10162300	BGP291 LED20-4S/740 II DM11 CLO S05Z1Z1-	Úroveň přepětové ochrany svítidla do 6 kV v diferenciálním režimu a 8 kV ve společném režimu
10173900	BGP291 LED25-4S/830 II DM11 CLO S05Z1Z1-	Úroveň přepětové ochrany svítidla do 6 kV v diferenciálním režimu a 8 kV ve společném režimu
10174600	BGP291 LED35-4S/740 II DM11 CLO S05Z1Z1-	Úroveň přepětové ochrany svítidla do 6 kV v diferenciálním režimu a 8 kV ve společném režimu

Order Code	Full Product Name	Přepětová ochrana (společná/rozdílová)
10176000	BGP291 LED45-4S/740 II DM11 CLO S05Z1Z1-	Úroveň přepětové ochrany svítidla do 6 kV v diferenciálním režimu a 8 kV ve společném režimu
10187600	BGP291 LED45-4S/740 II DM11 CLO SRT 48/6	Úroveň přepětové ochrany svítidla do 6 kV v diferenciálním režimu a 8 kV ve společném režimu
10188300	BGP291 LED54-4S/740 II DM11 CLO SRT 48/6	Úroveň přepětové ochrany svítidla do 6 kV v diferenciálním režimu a 8 kV ve společném režimu
10191300	BGP291 LED20-4S/830 II DM11 CLO S05Z1Z1-	Úroveň přepětové ochrany svítidla do 6 kV v diferenciálním režimu a 8 kV ve společném režimu
10192000	BGP291 LED25-4S/740 II DM11 CLO S05Z1Z1-	Úroveň přepětové ochrany svítidla do 6 kV v diferenciálním režimu a 8 kV ve společném režimu
10195100	BGP291 LED35-4S/830 II DM11 CLO S05Z1Z1-	Úroveň přepětové ochrany svítidla do 6 kV v diferenciálním režimu a 8 kV ve společném režimu
10196800	BGP291 LED45-4S/830 II DM11 CLO S05Z1Z1-	Úroveň přepětové ochrany svítidla do 6 kV v diferenciálním režimu a 8 kV ve společném režimu
12558200	BGP291 LED45-4S/740 II DX10 D11 H07RN-F-	Úroveň přepětové ochrany svítidla do 6 kV v diferenciálním režimu a 8 kV ve společném režimu
12559900	BGP291 LED60-4S/740 II DX10 BL1 D11 H07R	Úroveň přepětové ochrany svítidla do 6 kV v diferenciálním režimu a 8 kV ve společném režimu
12562900	BGP291 LED25-4S/740 II DM11 48/76S POLE	Úroveň přepětové ochrany svítidla do 6 kV v diferenciálním režimu a 8 kV ve společném režimu
12563600	BGP291 LED35-4S/740 II DM11 48/76S POLE	Úroveň přepětové ochrany svítidla do 6 kV v diferenciálním režimu a 8 kV ve společném režimu

Životnost (podle IEC)

Order Code	Full Product Name	Poruchovost předřadníku po 5000 hod.
62781900	BGP290 LED50-1F/740 I DM10 48/60S	-
62782600	BGP390 LED50-1F/740 I DM10 48/60S	-
62784000	BGP290 LED50-1F/740 II DM10 48/60S	-
62785700	BGP390 LED50-1F/740 II DM10 48/60S	-
76945800	BGP290 LED20-1F/730 II DM50 D9 48/60S	-
76946500	BGP290 LED40-1F/730 II DM50 D9 48/60S	-
76947200	BGP290 LED50-1F/730 II DM50 D9 48/60S	-
76948900	BGP290 LED60-1F/730 II DM50 D9 48/60S	-
76949600	BGP290 LED50-1F/730 II DM12 SRTB 48/60S	-
44936000	BGP292 LED49-4S/740 I DX10 7024 D9 76S	0,5 %
44939100	BGP292 LED39-4S/740 II DN10 SW302F CLO D	0,5 %

Order Code	Full Product Name	Poruchovost předřadníku po 5000 hod.
44943800	BGP292 LED99-4S/740 I DX10 7024 D9 48/60	0,5 %
44949000	BGP292 LED14-4S/740 II DM12 SW302F CLO D	0,5 %
05876700	BGP292 LED120-4S/740 I DM11 48/60S	0,5 %
06038800	BGP292 LED18-4S/740 I DM50 D948/60S	0,5 %
06039500	BGP292 LED22-4S/740 I DM50 D948/60S	0,5 %
06046300	BGP292 LED34-4S/740 II DM50 D9 48/60S	0,5 %
06047000	BGP292 LED60-4S/740 II DM50 D9 48/60S	0,5 %
06048700	BGP292 LED80-4S/740 II DM50 D9 48/60S	0,5 %
06049400	BGP292 LED100-4S/740 II DM50 D9 48/60S	0,5 %
07894900	BGP292 LED120-4S/740 II DM50 D9 48/60S	0,5 %
07906900	BGP292 LED85-4S/740 II DM11 48/60S	0,5 %

Order Code	Full Product Name	Poruchovost předřadníku po 5000 hod.
07908300	BGP292 LED85-4S/740 II DM11 48/60S	0,5 %
07923600	BGP392 LED120-4S/740 II DM11 D9 48/60S	0,5 %
07963200	BGP292 LED75-4S/740 I DX10 7024 D9 48/60	0,5 %
07964900	BGP292 LED49-4S/740 I DX10 7024 D9 48/60	0,5 %
07965600	BGP292 LED27-4S/740 II DN10 SW302F CLO D	0,5 %
07967000	BGP292 LED99-4S/740 II DX10 7024 D9 48/6	0,5 %
07968700	BGP292 LED34-4S/740 II DN10 SW302F CLO D	0,5 %
07969400	BGP292 LED22-4S/740 II DM12 SW302F CLO D	0,5 %
07970000	BGP292 LED75-4S/740 I DX10 7024 D9 76S	0,5 %
07977900	BGP292 LED18-4S/740 II DM12 SW302F CLO D	0,5 %
07981600	BGP292 LED27-4S/740 II DN10 SW302F CLO D	0,5 %
07986100	BGP292 LED85-4S/740 I DM10 D9SRG10 48/60	0,5 %
07987800	BGP292 LED49-4S/740 II DM50 D9 48/60S	0,5 %
07989200	BGP292 LED74-4S/740 II DM11 CLO S05Z1Z1-	0,5 %
07992200	BGP292 LED34-4S/740 II DN10 SW302F CLO D	0,5 %
07995300	BGP292 LED94-4S/740 II DM11 CLO D9 48/60	0,5 %
07996000	BGP292 LED22-4S/740 II DN10 SW302F CLO D	0,5 %
07999100	BGP292 LED109-4S/740 II DM10 7043 D9 48/	0,5 %
10013800	BGP292 LED120-4S/740 II DM11 CLO S05Z1Z1	0,5 %
10014500	BGP292 LED22-4S/740 II DM12 SW302F CLO D	0,5 %
10018300	BGP292 LED51-4S/740 I DX10 P148/60S	0,5 %
10026800	BGP292 LED39-4S/740 II DM12 SW302F CLO D	0,5 %
10031200	BGP292 LED99-4S/740 I DX10 7024 D9 76S	0,5 %
10036700	BGP292 LED75-4S/740 I DX10 48/60S	0,5 %
10037400	BGP292 LED39-4S/740 II DN10 SW302F CLO D	0,5 %
10038100	BGP292 LED51-4S/740 I DX10 48/60S	0,5 %
10061900	BGP292 LED18-4S/740 II DN10 SW302F CLO D	0,5 %
10068800	BGP292 LED39-4S/740 II DM10 SW302F CLO D	0,5 %
10069500	BGP292 LED75-4S/740 I DX10 ALU D9 76S	0,5 %
10073200	BGP292 LED65-4S/740 II DM50 D9 48/60S	0,5 %
10117300	BGP292 LED119-4S/740 II DM11 CLO 48/60S	0,5 %
10163000	BGP292 LED54-4S/740 II DM11 CLO S05Z1Z1-	0,5 %
10164700	BGP292 LED64-4S/740 II DM11 CLO S05Z1Z1-	0,5 %
10175300	BGP292 LED45-4S/830 II DM11 CLO S05Z1Z1-	0,5 %
10193700	BGP292 LED45-4S/740 II DM11 CLO S05Z1Z1-	0,5 %
10197500	BGP292 LED35-4S/830 II DM11 CLO S05Z1Z1-	0,5 %
10204000	BGP292 LED35-4S/740 II DM11 CLO S05Z1Z1-	0,5 %
12560500	BGP292 LED70-4S/740 II DX10 D11 H07RN-F-	0,5 %
12561200	BGP292 LED80-4S/740 II DX10 BL1 D11 H07R	0,5 %
12564300	BGP292 LED70-4S/740 II DM11 48/76S POLE	0,5 %
12565000	BGP292 LED120-4S/740 II DM11 48/76S POLE	0,5 %
44937700	BGP293 LED149-4S/740 I DM12 D9 SRG10 48/	0,5 %
44946900	BGP293 LED120-4S/740 I DX10 7024 D9 48/6	0,5 %
05877400	BGP293 LED240-4S/740 I DM11 48/60S	0,5 %
05889700	BGP293 LED240-4S/740 I DM11 SRT SRB SRG1	0,5 %
07896300	BGP293 LED100-4S/740 II DM50 D9 48/60S	0,5 %
07897000	BGP293 LED139-4S/740 II DM50 D9 48/60S	0,5 %
07898700	BGP293 LED180-4S/740 II DM50 D9 48/60S	0,5 %
07899400	BGP293 LED240-4S/740 II DM50 D9 48/60S	0,5 %
07909000	BGP293 LED170-4S/740 II DM11 48/60S	0,5 %
07928100	BGP393 LED240-4S/740 II DM11 D9 48/60S	0,5 %

Order Code	Full Product Name	Poruchovost předřadníku po 5000 hod.
07988500	BGP293 LED149-4S/740 II DM50 D9 48/60S	0,5 %
10024400	BGP293 LED139-4S/740 I DX10 48/60S	0,5 %
10027500	BGP293 LED149-4S/740 II DM50 D9 48/60S	0,5 %
10032900	BGP293 LED149-4S/740 I DX10 48/60S	0,5 %
10042800	BGP293 LED149-4S/740 II DW10 H07RN-F-2X1	0,5 %
10054100	BGP293 LED139-4S/740 II DM10 48/60S	0,5 %
10058900	BGP293 LED84-4S/740 II DM50 D9 48/60S	0,5 %
10060200	BGP293 LED149-4S/740 I DM50 D9 48/60S	0,5 %
10074900	BGP293 LED109-4S/740 I DM50 D9 48/60S	0,5 %
10165400	BGP293 LED80-4S/740 II DM11 CLO S05Z1Z1-	0,5 %
10166100	BGP293 LED100-4S/740 II DM11 CLO S05Z1Z1	0,5 %
10167800	BGP293 LED120-4S/740 II DM11 CLO S05Z1Z1	0,5 %
10168500	BGP293 LED149-4S/740 II DM11 CLO S05Z1Z1	0,5 %
10189000	BGP293 LED100-4S/740 II DM11 CLO SRT 48/	0,5 %
62787100	BGP290 LED50-1F/740 I DM10 SRG10 SRT SRB	-
62788800	BGP390 LED50-1F/740 I DM10 SRG10 SRT SRB	-
76950200	BGP290 LED50-1F/730 II DM32 MSP SRTB48/6	-
05878100	BGP294 LED340-4S/740 I DM11 48/60S PLS	0,5 %
07902100	BGP294 LED240-4S/740 II DM50 D9 48/60S P	-
07933500	BGP394 LED340-4S/740 II DM11 D9 48/60S P	-
18172400	BGP294 LED300-4S/740 II DM11 CLO-DDF1 D1	-
44945200	BGP291 LED39-4S/740 II DM50 48/60S	0,5 %
05875000	BGP291 LED50-4S/740 I DM11 48/60S	0,5 %
05887300	BGP291 LED50-4S/740 I DM11 SRT SRB SRG10	0,5 %
06041800	BGP291 LED8-4S/740 II DM50 D948/60S	0,5 %
06042500	BGP291 LED20-4S/740 II DM50 D9 48/60S	0,5 %
06043200	BGP291 LED40-4S/740 II DM50 D9 48/60S	0,5 %
06044900	BGP291 LED50-4S/740 II DM50 D9 48/60S	0,5 %
06045600	BGP291 LED64-4S/740 II DM50 D9 48/60S	0,5 %
07912000	BGP291 LED45-4S/740 II DM11 48/60S	0,5 %
07918200	BGP391 LED64-4S/740 II DM11 D9 48/60S	0,5 %
10045900	BGP291 LED44-4S/740 I DW50 CLO D9 P1 32/	0,5 %
10120300	BGP291 LED34-4S/740 II DM11 CLO 48/60S	0,5 %
10121000	BGP291 LED34-4S/740 II DM11 CLO-DDF1 D18	0,5 %
10122700	BGP291 LED34-4S/830 II DM11 CLO 48/60S	0,5 %
10123400	BGP291 LED34-4S/830 II DM11 CLO-DDF1 D18	0,5 %
10124100	BGP291 LED44-4S/740 II DM11 CLO 48/60S	0,5 %
10125800	BGP291 LED44-4S/740 II DM11 CLO-DDF1 D18	0,5 %
10126500	BGP291 LED44-4S/830 II DM11 CLO 48/60S	0,5 %
10127200	BGP291 LED44-4S/830 II DM11 CLO-DDF1 D18	0,5 %
10128900	BGP291 LED51-4S/740 II DM11 CLO 48/60S	0,5 %
10129600	BGP291 LED51-4S/740 II DM11 CLO-DDF1 D18	0,5 %
10162300	BGP291 LED20-4S/740 II DM11 CLO S05Z1Z1-	0,5 %
10173900	BGP291 LED25-4S/830 II DM11 CLO S05Z1Z1-	0,5 %
10174600	BGP291 LED35-4S/740 II DM11 CLO S05Z1Z1-	0,5 %
10176000	BGP291 LED45-4S/740 II DM11 CLO S05Z1Z1-	0,5 %
10187600	BGP291 LED45-4S/740 II DM11 CLO SRT 48/6	0,5 %
10188300	BGP291 LED54-4S/740 II DM11 CLO SRT 48/6	0,5 %
10191300	BGP291 LED20-4S/830 II DM11 CLO S05Z1Z1-	0,5 %
10192000	BGP291 LED25-4S/740 II DM11 CLO S05Z1Z1-	0,5 %
10195100	BGP291 LED35-4S/830 II DM11 CLO S05Z1Z1-	0,5 %

Order Code	Full Product Name	Poruchovost předřadníku po 5000 hod.
10196800	BGP291 LED45-4S/830 II DM11 CLO S05Z1Z1-	0,5 %
12558200	BGP291 LED45-4S/740 II DX10 D11 H07RN-F-	0,5 %
12559900	BGP291 LED60-4S/740 II DX10 BL1 D11 H07R	0,5 %

Order Code	Full Product Name	Poruchovost předřadníku po 5000 hod.
12562900	BGP291 LED25-4S/740 II DM11 48/76S POLE	0,5 %
12563600	BGP291 LED35-4S/740 II DM11 48/76S POLE	0,5 %

Podmínky použití

Order Code	Full Product Name	Maximální úroveň ztlumení
62781900	BGP290 LED50-1F/740 I DM10 48/60S	0 % (digitální)
62782600	BGP390 LED50-1F/740 I DM10 48/60S	0 % (digitální)
62784000	BGP290 LED50-1F/740 II DM10 48/60S	0 % (digitální)
62785700	BGP390 LED50-1F/740 II DM10 48/60S	0 % (digitální)
76945800	BGP290 LED20-1F/730 II DM50 D9 48/60S	0 % (digitální)
76946500	BGP290 LED40-1F/730 II DM50 D9 48/60S	0 % (digitální)
76947200	BGP290 LED50-1F/730 II DM50 D9 48/60S	0 % (digitální)
76948900	BGP290 LED60-1F/730 II DM50 D9 48/60S	0 % (digitální)
76949600	BGP290 LED50-1F/730 II DM12 SRTB 48/60S	0 % (digitální)
44936000	BGP292 LED49-4S/740 I DX10 7024 D9 76S	0 % (digitální)
44939100	BGP292 LED39-4S/740 II DN10 SW302F CLO D	0 % (digitální)
44943800	BGP292 LED99-4S/740 I DX10 7024 D9 48/60	0 % (digitální)
44949000	BGP292 LED14-4S/740 II DM12 SW302F CLO D	0 % (digitální)
05876700	BGP292 LED120-4S/740 I DM11 48/60S	0 % (digitální)
06038800	BGP292 LED18-4S/740 I DM50 D948/60S	0 % (digitální)
06039500	BGP292 LED22-4S/740 I DM50 D948/60S	0 % (digitální)
06046300	BGP292 LED34-4S/740 II DM50 D9 48/60S	0 % (digitální)
06047000	BGP292 LED60-4S/740 II DM50 D9 48/60S	0 % (digitální)
06048700	BGP292 LED80-4S/740 II DM50 D9 48/60S	0 % (digitální)
06049400	BGP292 LED100-4S/740 II DM50 D9 48/60S	0 % (digitální)
07894900	BGP292 LED120-4S/740 II DM50 D9 48/60S	0 % (digitální)
07906900	BGP292 LED85-4S/740 II DM11 48/60S	0 % (digitální)
07908300	BGP292 LED85-4S/740 II DM11 48/60S	0 % (digitální)
07923600	BGP392 LED120-4S/740 II DM11 D9 48/60S	0 % (digitální)
07963200	BGP292 LED75-4S/740 I DX10 7024 D9 48/60	0 % (digitální)
07964900	BGP292 LED49-4S/740 I DX10 7024 D9 48/60	0 % (digitální)
07965600	BGP292 LED27-4S/740 II DN10 SW302F CLO D	0 % (digitální)
07967000	BGP292 LED99-4S/740 II DX10 7024 D9 48/6	0 % (digitální)
07968700	BGP292 LED34-4S/740 II DN10 SW302F CLO D	0 % (digitální)
07969400	BGP292 LED22-4S/740 II DM12 SW302F CLO D	0 % (digitální)
07970000	BGP292 LED75-4S/740 I DX10 7024 D9 76S	0 % (digitální)
07977900	BGP292 LED18-4S/740 II DM12 SW302F CLO D	0 % (digitální)
07981600	BGP292 LED27-4S/740 II DN10 SW302F CLO D	0 % (digitální)
07986100	BGP292 LED85-4S/740 I DM10 D9SRG10 48/60	0 % (digitální)
07987800	BGP292 LED49-4S/740 II DM50 D9 48/60S	0 % (digitální)
07989200	BGP292 LED74-4S/740 II DM11 CLO S05Z1Z1-	0 % (digitální)

Order Code	Full Product Name	Maximální úroveň ztlumení
07992200	BGP292 LED34-4S/740 II DN10 SW302F CLO D	0 % (digitální)
07995300	BGP292 LED94-4S/740 II DM11 CLO D9 48/60	0 % (digitální)
07996000	BGP292 LED22-4S/740 II DN10 SW302F CLO D	0 % (digitální)
07999100	BGP292 LED109-4S/740 II DM10 7043 D9 48/	0 % (digitální)
10013800	BGP292 LED120-4S/740 II DM11 CLO S05Z1Z1	0 % (digitální)
10014500	BGP292 LED22-4S/740 II DM12 SW302F CLO D	0 % (digitální)
10018300	BGP292 LED51-4S/740 I DX10 P148/60S	0 % (digitální)
10026800	BGP292 LED39-4S/740 II DM12 SW302F CLO D	0 % (digitální)
10031200	BGP292 LED99-4S/740 I DX10 7024 D9 76S	0 % (digitální)
10036700	BGP292 LED75-4S/740 I DX10 48/60S	0 % (digitální)
10037400	BGP292 LED39-4S/740 II DN10 SW302F CLO D	0 % (digitální)
10038100	BGP292 LED51-4S/740 I DX10 48/60S	0 % (digitální)
10061900	BGP292 LED18-4S/740 II DN10 SW302F CLO D	0 % (digitální)
10068800	BGP292 LED39-4S/740 II DW10 SW302F CLO D	0 % (digitální)
10069500	BGP292 LED75-4S/740 I DX10 ALU D9 76S	0 % (digitální)
10073200	BGP292 LED65-4S/740 II DM50 D9 48/60S	0 % (digitální)
10117300	BGP292 LED119-4S/740 II DM11 CLO 48/60S	0 % (digitální)
10163000	BGP292 LED54-4S/740 II DM11 CLO S05Z1Z1-	0 % (digitální)
10164700	BGP292 LED64-4S/740 II DM11 CLO S05Z1Z1-	0 % (digitální)
10175300	BGP292 LED45-4S/830 II DM11 CLO S05Z1Z1-	0 % (digitální)
10193700	BGP292 LED45-4S/740 II DM11 CLO S05Z1Z1-	0 % (digitální)
10197500	BGP292 LED35-4S/830 II DM11 CLO S05Z1Z1-	0 % (digitální)
10204000	BGP292 LED35-4S/740 II DM11 CLO S05Z1Z1-	0 % (digitální)
12560500	BGP292 LED70-4S/740 II DX10 D11 H07RN-F-	0 % (digitální)
12561200	BGP292 LED80-4S/740 II DX10 BL1 D11 H07R	0 % (digitální)
12564300	BGP292 LED70-4S/740 II DM11 48/76S POLE	0 % (digitální)
12565000	BGP292 LED120-4S/740 II DM11 48/76S POLE	0 % (digitální)
44937700	BGP293 LED149-4S/740 I DM12 D9 SRG10 48/	0 % (digitální)
44946900	BGP293 LED120-4S/740 I DX10 7024 D9 48/6	0 % (digitální)
05877400	BGP293 LED240-4S/740 I DM11 48/60S	0 % (digitální)
05889700	BGP293 LED240-4S/740 I DM11 SRT SRB SRG1	0 % (digitální)
07896300	BGP293 LED100-4S/740 II DM50 D9 48/60S	0 % (digitální)
07897000	BGP293 LED139-4S/740 II DM50 D9 48/60S	0 % (digitální)
07898700	BGP293 LED180-4S/740 II DM50 D9 48/60S	0 % (digitální)
07899400	BGP293 LED240-4S/740 II DM50 D9 48/60S	0 % (digitální)
07909000	BGP293 LED170-4S/740 II DM11 48/60S	0 % (digitální)
07928100	BGP393 LED240-4S/740 II DM11 D9 48/60S	0 % (digitální)

Order Code	Full Product Name	Maximální úroveň ztlumení
07988500	BGP293 LED149-4S/740 II DM50 D9 48/60S	0 % (digitální)
10024400	BGP293 LED139-4S/740 I DX10 48/60S	0 % (digitální)
10027500	BGP293 LED149-4S/740 II DM50 D9 48/60S	0 % (digitální)
10032900	BGP293 LED149-4S/740 I DX10 48/60S	0 % (digitální)
10042800	BGP293 LED149-4S/740 II DW10 H07RN-F-2X1	0 % (digitální)
10054100	BGP293 LED139-4S/740 II DM10 48/60S	0 % (digitální)
10058900	BGP293 LED84-4S/740 II DM50 D9 48/60S	0 % (digitální)
10060200	BGP293 LED149-4S/740 I DM50 D9 48/60S	0 % (digitální)
10074900	BGP293 LED109-4S/740 I DM50 D9 48/60S	0 % (digitální)
10165400	BGP293 LED80-4S/740 II DM11 CLO S05ZIZ1-	0 % (digitální)
10166100	BGP293 LED100-4S/740 II DM11 CLO S05ZIZ1	0 % (digitální)
10167800	BGP293 LED120-4S/740 II DM11 CLO S05ZIZ1	0 % (digitální)
10168500	BGP293 LED149-4S/740 II DM11 CLO S05ZIZ1	0 % (digitální)
10189000	BGP293 LED100-4S/740 II DM11 CLO SRT 48/	0 % (digitální)
62787100	BGP290 LED50-1F/740 I DM10 SRG10 SRT SRB	0 % (digitální)
62788800	BGP390 LED50-1F/740 I DM10 SRG10 SRT SRB	0 % (digitální)
76950200	BGP290 LED50-1F/730 II DM32 MSP SRTB48/6	0 % (digitální)
05878100	BGP294 LED340-4S/740 I DM11 48/60S PLS	0 % (digitální)
07902100	BGP294 LED240-4S/740 II DM50 D9 48/60S P	0 % (digitální)
07933500	BGP394 LED340-4S/740 II DM11 D9 48/60S P	0 % (digitální)
18172400	BGP294 LED300-4S/740 II DM11 CLO-DDF1 D1	Programovatelné
44945200	BGP291 LED39-4S/740 II DM50 48/60S	0 % (digitální)
05875000	BGP291 LED50-4S/740 I DM11 48/60S	0 % (digitální)
05887300	BGP291 LED50-4S/740 I DM11 SRT SRB SRG10	0 % (digitální)
06041800	BGP291 LED8-4S/740 II DM50 D948/60S	0 % (digitální)
06042500	BGP291 LED20-4S/740 II DM50 D9 48/60S	0 % (digitální)

Order Code	Full Product Name	Maximální úroveň ztlumení
06043200	BGP291 LED40-4S/740 II DM50 D9 48/60S	0 % (digitální)
06044900	BGP291 LED50-4S/740 II DM50 D9 48/60S	0 % (digitální)
06045600	BGP291 LED64-4S/740 II DM50 D9 48/60S	0 % (digitální)
07912000	BGP291 LED45-4S/740 II DM11 48/60S	0 % (digitální)
07918200	BGP391 LED64-4S/740 II DM11 D9 48/60S	0 % (digitální)
10045900	BGP291 LED44-4S/740 I DW50 CLO D9 P1 32/	0 % (digitální)
10120300	BGP291 LED34-4S/740 II DM11 CLO 48/60S	0 % (digitální)
10121000	BGP291 LED34-4S/740 II DM11 CLO-DDF1 D18	0 % (digitální)
10122700	BGP291 LED34-4S/830 II DM11 CLO 48/60S	0 % (digitální)
10123400	BGP291 LED34-4S/830 II DM11 CLO-DDF1 D18	0 % (digitální)
10124100	BGP291 LED44-4S/740 II DM11 CLO 48/60S	0 % (digitální)
10125800	BGP291 LED44-4S/740 II DM11 CLO-DDF1 D18	0 % (digitální)
10126500	BGP291 LED44-4S/830 II DM11 CLO 48/60S	0 % (digitální)
10127200	BGP291 LED44-4S/830 II DM11 CLO-DDF1 D18	0 % (digitální)
10128900	BGP291 LED51-4S/740 II DM11 CLO 48/60S	0 % (digitální)
10129600	BGP291 LED51-4S/740 II DM11 CLO-DDF1 D18	0 % (digitální)
10162300	BGP291 LED20-4S/740 II DM11 CLO S05ZIZ1-	0 % (digitální)
10173900	BGP291 LED25-4S/830 II DM11 CLO S05ZIZ1-	0 % (digitální)
10174600	BGP291 LED35-4S/740 II DM11 CLO S05ZIZ1-	0 % (digitální)
10176000	BGP291 LED45-4S/740 II DM11 CLO S05ZIZ1-	0 % (digitální)
10187600	BGP291 LED45-4S/740 II DM11 CLO SRT 48/6	0 % (digitální)
10188300	BGP291 LED54-4S/740 II DM11 CLO SRT 48/6	0 % (digitální)
10191300	BGP291 LED20-4S/830 II DM11 CLO S05ZIZ1-	0 % (digitální)
10192000	BGP291 LED25-4S/740 II DM11 CLO S05ZIZ1-	0 % (digitální)
10195100	BGP291 LED35-4S/830 II DM11 CLO S05ZIZ1-	0 % (digitální)
10196800	BGP291 LED45-4S/830 II DM11 CLO S05ZIZ1-	0 % (digitální)
12558200	BGP291 LED45-4S/740 II DX10 D11 H07RN-F-	0 % (digitální)
12559900	BGP291 LED60-4S/740 II DX10 BL1 D11 H07R	0 % (digitální)
12562900	BGP291 LED25-4S/740 II DM11 48/76S POLE	0 % (digitální)
12563600	BGP291 LED35-4S/740 II DM11 48/76S POLE	0 % (digitální)

Polar Wide Diagrams

Polar Normal (separate) - BGP282I -
910925865683

Polar Normal (separate) - BGP281I -
910925865679

Polar Normal (separate) - BGP283I -
910925866444

Polar Wide Diagrams

Polar Normal (separate) - BGP282I -
910925866628

Polar Normal (separate) - BGP282I -
910925866607

Polar Normal (separate) - BGP282I -
910925866697

Polar Normal (separate) - BGP282I -
910925866716

Polar Normal (separate) - BGP282I -
910925866615

Polar Normal (separate) - BGP282I -
910925866698

Polar Normal (separate) - BGP282I -
910925866727

Polar Normal (separate) - BGP281I -
910925866860

Polar Normal (separate) - BGP282I -
910925866753

Polar Wide Diagrams

Polar Normal (separate) - BGP283I -
910925866762

Polar Normal (separate) - BGP284I -
910925866667

Polar Normal (separate) - BGP281I -
910925866652

Polar Normal (separate) - BGP282I -
910925866930

Polar Normal (separate) - BGP282I -
910925866772

Polar Normal (separate) - BGP283I -
910925866755

Polar Normal (separate) - BGP283I -
910925866789

Polar Normal (separate) - BGP282I -
910925866941

Polar Normal (separate) - BGP280I -
910925868722

Polar Wide Diagrams

Polar Normal (separate) - BGP280I -
910925868727

Polar Normal (separate) - BGP280I -
910925869152

Polar Normal (separate) - BGP280I -
910925869154

Polar Normal (separate) - BGP280I -
910925869156

Polar Normal (separate) - BGP280I -
910925869153

Polar Normal (separate) - BGP282I -
910925865677

Polar Normal (separate) - BGP283I -
910925865680

Polar Normal (separate) - BGP283I -
910925865671

Polar Normal (separate) - BGP284I -
910925866445

Polar Wide Diagrams

Polar Normal (separate) - BGP281I -
910925866610

Polar Normal (separate) - BGP282I -
910925866608

Polar Normal (separate) - BGP281I -
910925866613

Polar Normal (separate) - BGP282I -
910925866616

Polar Normal (separate) - BGP282I -
910925866443

Polar Normal (separate) - BGP281I -
910925866442

Polar Normal (separate) - BGP282I -
910925866617

Polar Normal (separate) - BGP282I -
910925866618

Polar Normal (separate) - BGP283I -
910925866630

Polar Wide Diagrams

Polar Normal (separate) - BGP281I -
910925866644

Polar Normal (separate) - BGP284I -
910925866636

Polar Normal (separate) - BGP282I -
910925866642

Polar Normal (separate) - BGP282I -
910925866657

Polar Normal (separate) - BGP281I -
910925866612

Polar Normal (separate) - BGP283I -
910925866662

Polar Normal (separate) - BGP282I -
910925866721

Polar Normal (separate) - BGP283I -
910925866759

Polar Normal (separate) - BGP283I -
910925866631

Polar Wide Diagrams

Polar Normal (separate) - BGP283I -
910925866633

Polar Normal (separate) - BGP281I -
910925866611

Polar Normal (separate) - BGP281I -
910925866614

Polar Normal (separate) - BGP283I -
910925866632

Polar Normal (separate) - BGP283I -
910925866643

Polar Normal (separate) - BGP282I -
910925866712

Polar Normal (separate) - BGP281I -
910925866780

Polar Normal (separate) - BGP282I -
910925866796

Polar Normal (separate) - BGP282I -
910925866704

Polar Wide Diagrams

Polar Normal (separate) - BGP282I -
910925866724

Polar Normal (separate) - BGP282I -
910925866734

Polar Normal (separate) - BGP282I -
910925866761

Polar Normal (separate) - BGP283I -
910925866777

Polar Normal (separate) - BGP283I -
910925866810

Polar Normal (separate) - BGP281I -
910925866862

Polar Normal (separate) - BGP281I -
910925866865

Polar Normal (separate) - BGP282I -
910925866899

Polar Normal (separate) - BGP282I -
910925866730

Polar Wide Diagrams

Polar Normal (separate) - BGP283I -
910925866904

Polar Normal (separate) - BGP281I -
910925866911

Polar Normal (separate) - BGP281I -
910925866932

Polar Normal (separate) - BGP282I -
910925866722

Polar Normal (separate) - BGP282I -
910925866731

Polar Normal (separate) - BGP283I -
910925866793

Polar Normal (separate) - BGP282I -
910925866809

Polar Normal (separate) - BGP281I -
910925866859

Polar Normal (separate) - BGP282I -
910925866901

Polar Wide Diagrams

Polar Normal (separate) - BGP283I -
910925866905

Polar Normal (separate) - BGP281I -
910925866933

Polar Normal (separate) - BGP283I -
910925866902

Polar Normal (separate) - BGP283I -
910925866926

Polar Normal (separate) - BGP282I -
910925866853

Polar Normal (separate) - BGP281I -
910925866856

Polar Normal (separate) - BGP282I -
910925866912

Polar Normal (separate) - BGP281I -
910925866910

Polar Normal (separate) - BGP281I -
910925866925

Polar Wide Diagrams

Polar Normal (separate) - BGP281I -
910925866928

Polar Normal (separate) - BGP281I -
910925866929

Polar Normal (separate) - BGP281I -
910925867776

Polar Normal (separate) - BGP282I -
910925867777

Polar Normal (separate) - BGP281I -
910925867775

Polar Normal (separate) - BGP282I -
910925867778

Polar Normal (separate) - BGP282I -
910925867781

Polar Normal (separate) - BGP284I -
910925868093

Polar Normal (separate) - BGP282I -
910925866804

Polar Wide Diagrams

Polar Normal (separate) - BGP281I -
910925866898

Polar Normal (separate) - BGP282I -
910925866934

Polar Normal (separate) - BGP280I -
910925869155

Polar Normal (separate) - BGP280I -
910925869157

