



# Une solution de rechange DEL économique pour moderniser l'éclairage urbain

## Lampes urbaines à DEL TrueForce

La lampe en bout de fût à flux lumineux à DEL TrueForce de Philips facilite la modernisation vers une technologie DEL durable qui fait économiser de l'énergie sans sacrifier le caractère unique de votre extérieur. TrueForce de Philips est une option de remplacement directe qui assure un ajustement parfait avec les luminaires modernes et traditionnels en place. Nous encourageons un remplacement véritable lorsque l'on compare les flux. Ces lampes à bout de fût peuvent être utilisées dans les luminaires fermés.

### Avantages

- Compatibilité élevée – Remplacement de lampes à vapeur de sodium haute pression jusqu'à 150 W réelles pour des utilisations en bout de fût et jusqu'à 75 % d'économie en consommation énergétique
- Durabilité – faible consommation énergétique comparativement aux technologies traditionnelles
- Garantie de 5 ans et durée de vie de 50 000 heures

## Lampes urbaines à DEL TrueForce

### Fonctions

- Durée de vie fiable allant jusqu'à 50 000 heures
- Haute efficacité énergétique
- Bonne taille de lampe et bonne répartition de lumière pour mise à niveau directe
- Efficacité optique, diffuse la lumière dans une direction pratique
- Taille compacte, poids léger

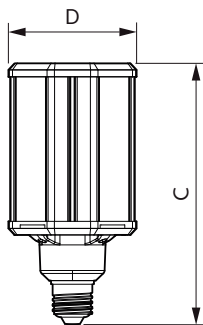
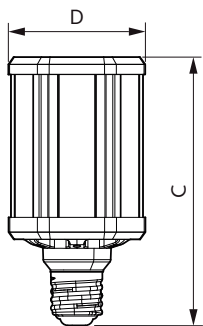
### Application

- Route publique - rues, sentiers
- Public urbain - parcs, places
- Espace public - stationnement, autobus publics

### Versions



### Schéma dimensionnel

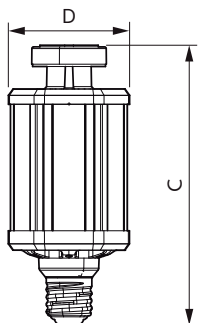


| Product                           | D      | C      |
|-----------------------------------|--------|--------|
| 55ED28/LED/740/ND 120-277V G2 4/1 | 105 mm | 204 mm |
| 55ED28/LED/727/ND 120-277V G2 4/1 | 105 mm | 204 mm |
| 55ED28/LED/730/ND 120-277V G2 4/1 | 105 mm | 204 mm |

| Product                             | D     | C      |
|-------------------------------------|-------|--------|
| 26ED23.5/LED/730/ND 120-277V G2 4/1 | 84 mm | 176 mm |
| 26ED23.5/LED/727/ND 120-277V G2 4/1 | 84 mm | 176 mm |
| 26ED23.5/LED/740/ND 120-277V G2 4/1 | 84 mm | 176 mm |

# Lampes urbaines à DEL TrueForce

## Schéma dimensionnel



| Product                              | D      | C      |
|--------------------------------------|--------|--------|
| 38ED28/LED/727/ND 120-277V G2 CT 4/1 | 105 mm | 245 mm |
| 38ED28/LED/730/ND 120-277V G2 CT 4/1 | 105 mm | 245 mm |
| 38ED28/LED/740/ND 120-277V G2 CT 4/1 | 105 mm | 245 mm |

### Approbation et utilisation

|   |                |
|---|----------------|
| Consommation d'énergie en kWh/<br>1000 h    | - kWh          |
| Étiquette d'efficacité énergétique<br>(EEL) | Not applicable |

### Commandes et gradation

|                    |    |
|--------------------|----|
| Intensité réglable | No |
|--------------------|----|

### Fonctionnement et électricité

|                         |            |
|-------------------------|------------|
| Fréquence d'entrée      | 50 à 60 Hz |
| Tension (nom.)          | 120-277 V  |
| Temps d'allumage (nom.) | 0,5 s      |

### Renseignements généraux

|                      |          |
|----------------------|----------|
| Durée de vie (nom.)  | 50000 h  |
| Cycle de commutation | 50 000 x |

### Données techniques sur l'éclairage

|  |       |
|--|-------|
| Angle du faisceau (nom.)                     | 360 ° |
| Indice de rendu des couleurs (nom.)          | 70    |
| LLmf à la fin de la durée nominale<br>(nom.) | 70 %  |

### Mécanique et boîtier

|                    |             |
|--------------------|-------------|
| Fini de l'ampoule  | Transparent |
| Forme de l'ampoule | Autres      |

## Fonctionnement et électricité

| Order Code | Full Product Name                    | Équivalent de puissance | Puissance (nominale) (nom.) |
|------------|--------------------------------------|-------------------------|-----------------------------|
| 473553     | 38ED28/LED/727/ND 120-277V G2 CT 4/1 | 100 W                   | 38 W                        |
| 476044     | 38ED28/LED/730/ND 120-277V G2 CT 4/1 | 100 W                   | 38 W                        |
| 476051     | 38ED28/LED/740/ND 120-277V G2 CT 4/1 | 100 W                   | 38 W                        |
| 473579     | 26ED23.5/LED/730/ND 120-277V G2 4/1  | 70 W                    | 26 W                        |
| 473587     | 26ED23.5/LED/740/ND 120-277V G2 4/1  | 70 W                    | 26 W                        |
| 473595     | 26ED23.5/LED/727/ND 120-277V G2 4/1  | 70 W                    | 26 W                        |
| 473637     | 55ED28/LED/730/ND 120-277V G2 4/1    | 150 W                   | 55 W                        |
| 473645     | 55ED28/LED/740/ND 120-277V G2 4/1    | 150 W                   | 55 W                        |
| 473652     | 55ED28/LED/727/ND 120-277V G2 4/1    | 150 W                   | 55 W                        |

## Renseignements généraux

| Order Code | Full Product Name                    | Culot |
|------------|--------------------------------------|-------|
| 473553     | 38ED28/LED/727/ND 120-277V G2 CT 4/1 | E39   |
| 476044     | 38ED28/LED/730/ND 120-277V G2 CT 4/1 | E39   |
| 476051     | 38ED28/LED/740/ND 120-277V G2 CT 4/1 | E39   |
| 473579     | 26ED23.5/LED/730/ND 120-277V G2 4/1  | E26   |
| 473587     | 26ED23.5/LED/740/ND 120-277V G2 4/1  | E26   |

| Order Code | Full Product Name                   | Culot |
|------------|-------------------------------------|-------|
| 473595     | 26ED23.5/LED/727/ND 120-277V G2 4/1 | E26   |
| 473637     | 55ED28/LED/730/ND 120-277V G2 4/1   | E39   |
| 473645     | 55ED28/LED/740/ND 120-277V G2 4/1   | E39   |
| 473652     | 55ED28/LED/727/ND 120-277V G2 4/1   | E39   |

## Données techniques sur l'éclairage

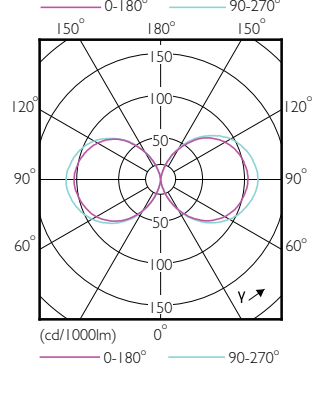
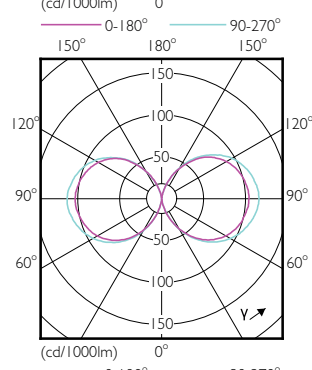
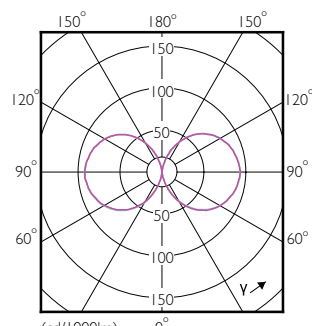
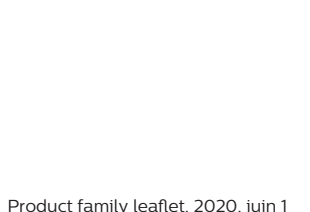
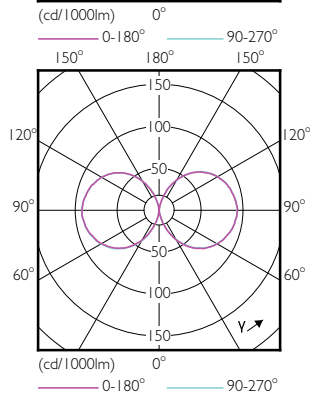
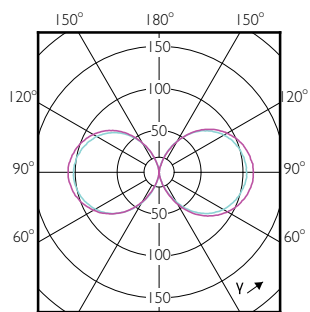
# Lampes urbaines à DEL TrueForce

| Order Code | Full Product Name                       | Code de couleur | Température selon la couleur corrélée (nom.) | Flux lumineux (nom.) |
|------------|---|-----------------|--|----------------------|
| 473553     | 38ED28/LED/727/ND<br>120-277V G2 CT 4/1 | 727             | 2700 K                                       | 4800 lm              |
| 476044     | 38ED28/LED/730/ND<br>120-277V G2 CT 4/1 | 730             | 3000 K                                       | 5000 lm              |
| 476051     | 38ED28/LED/740/ND<br>120-277V G2 CT 4/1 | 740             | 4000 K                                       | 5000 lm              |
| 473579     | 26ED23.5/LED/730/ND<br>120-277V G2 4/1  | 730             | 3000 K                                       | 3000 lm              |
| 473587     | 26ED23.5/LED/740/ND<br>120-277V G2 4/1  | 740             | 4000 K                                       | 3000 lm              |

| Order Code | Full Product Name                      | Code de couleur | Température selon la couleur corrélée (nom.) | Flux lumineux (nom.) |
|------------|--|-----------------|--|----------------------|
| 473595     | 26ED23.5/LED/727/ND<br>120-277V G2 4/1 | 727             | 2700 K                                       | 2800 lm              |
| 473637     | 55ED28/LED/730/ND<br>120-277V G2 4/1   | 730             | 3000 K                                       | 8000 lm              |
| 473645     | 55ED28/LED/740/ND<br>120-277V G2 4/1   | 740             | 4000 K                                       | 8000 lm              |
| 473652     | 55ED28/LED/727/ND<br>120-277V G2 4/1   | 727             | 2700 K                                       | 7500 lm              |

## Température

| Order Code | Full Product Name                    | T boîtier maximum (nom.) |
|------------|--------------------------------------|--------------------------|
| 473553     | 38ED28/LED/727/ND 120-277V G2 CT 4/1 | 70 °C                    |
| 476044     | 38ED28/LED/730/ND 120-277V G2 CT 4/1 | 70 °C                    |
| 476051     | 38ED28/LED/740/ND 120-277V G2 CT 4/1 | 70 °C                    |
| 473579     | 26ED23.5/LED/730/ND 120-277V G2 4/1  | 60 °C                    |
| 473587     | 26ED23.5/LED/740/ND 120-277V G2 4/1  | 60 °C                    |
| 473595     | 26ED23.5/LED/727/ND 120-277V G2 4/1  | 60 °C                    |
| 473637     | 55ED28/LED/730/ND 120-277V G2 4/1    | 80 °C                    |
| 473645     | 55ED28/LED/740/ND 120-277V G2 4/1    | 80 °C                    |
| 473652     | 55ED28/LED/727/ND 120-277V G2 4/1    | 80 °C                    |



## Lampes urbaines à DEL TrueForce

