



Iridium gen4 – Wegweisend für eine komfortable Straßenbeleuchtung

Iridium gen4

Iridium gen4, die vierte Generation der Iridium-Produktfamilie, wurde vollständig überarbeitet und für visuellen Komfort und Wartung ohne Werkzeug optimiert. Durch die transparente, gebogene Wanne, die sich in jeder Leuchte entlang der Straße befindet, ermöglicht Iridium gen4 eine gute Orientierung. Optional in der Ausstattung mit GentleBeam erhältlich. Es handelt sich dabei um ein strukturiertes, gebogenes Glas, das Blendeffekte reduziert, den Sehkomfort steigert und zugleich für eine gute Lichtverteilung sorgt. Die Leuchte verfügt über ein neuwertiges Plug-and-Play-GearFlex-Modul. Es vereinfacht die Wartung und Reparaturen mit Ersatzteilen. Die komplett neu gestaltete Leuchte lässt sich, ähnlich wie bei der Luma gen2, ohne Werkzeug öffnen und enthält alle elektrischen Komponenten in einer leicht zu handhabenden und zugänglichen Box im Gehäuse. Auch die Kabelführung wurde neu gestaltet. Der Zugang zu den Komponenten des Vorschaltgeräts erfolgt problemlos ohne Werkzeug von oben nach unten. Iridium gen4 bietet alle gängigen Anschluss- und Dimmoptionen. Als System-Ready-Leuchte kann sie mit Lichtmanagementsystemen wie Interact City oder vorhandenen und zukünftigen Sensorinnovationen kombiniert werden. Die Installation erfolgt einfacher und schneller, mithilfe des Serviceschildes erhalten Sie vor Ort alle relevanten Informationen. Als Unternehmen, das weiß, welche Auswirkungen Licht auf die Umwelt und die Artenvielfalt haben kann, haben wir die Iridium gen4 mit speziellen Lichtszenen versehen, die ein optimales Ökosystem für Fledermäuse oder einen dunklen Nachthimmel gewährleisten. Bezüglich ihrer Effizienz und Lichtleistung in einem breiten Anwendungsbereich wurde die Iridium gen4 gegenüber anderen Leuchten der Produktfamilie als bestes Produkt eingestuft.

Iridium gen4

Vorteile

- Einfache Wartung und schnelle Reparatur durch Öffnen ohne Werkzeug und GearFlex-Modul. Sofortige Ersatzteilerkennung durch Serviceschild.
- Führung durch die Straßenbeleuchtung mit transparenter Wanne und besserer Sehkomfort mit GentleBeam
- System ready mit SR-Buchse zur Verbindung mit der Interact City-Lichtmanagementsoftware und Lichtmanagementsystemen und -Sensoren von Drittanbietern

Merkmale

- Neue, gebogene Wannen für Hinweisbeleuchtung oder hohen Sehkomfort
- Hohe Schlagfestigkeit, IK10, vandalismussicher
- Sie ist mit speziellen Lichtrezepten ausgestattet, die: 1) ein optimales Ökosystem für Fledermäuse, 2) einen dunklen Nachthimmel und eine geringere Lichtverschmutzung gewährleisten.
- Lichtausbeute von bis zu 155 lm/W
- Auswahl aus mehr als 40 verschiedenen Abstrahlungswinkeln und verschiedenen optionalen inneren Rastern

Anwendung

- Autobahnen, Schnellstraßen, Hauptstraßen zwischen Städten, Boulevards und Alleen, Verkehrskreisel, Fußgängerüberwege
- Wohnstraßen, Nebenstraßen, Plätze, Parkanlagen, Radwege und Fußwege, Spielplätze
- Parkplätze, Gewerbegebiete, Tankstellen, Bahnbetriebswerke, Flughafen, Häfen, Wasserwege

Versions



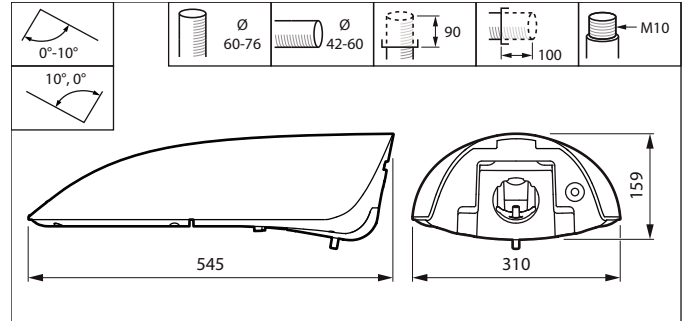
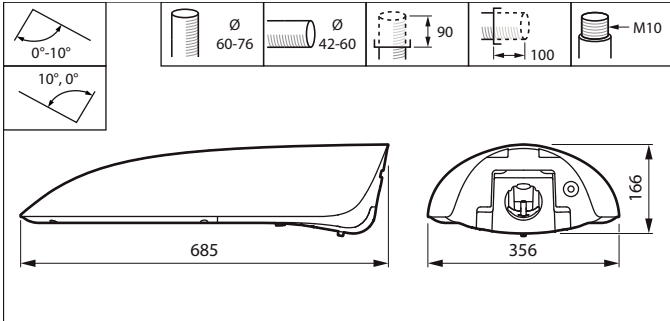
BGP501 Iridium gen4 Mini top



BGP502 Iridium gen4 Medium FG

Iridium gen4

Abmessungsskizzen



Produktdetails



BGP502 Iridium gen4 Medium
Open2



BGP501 Iridium gen4 Mini Open2

Iridium gen4

Allgemeine Informationen

CE-Zeichen	Ja
Betriebsgerät inklusive	Ja
Entflammbarkeitszeichen	Zur Montage auf normal entflammbaren Oberflächen
Lichtquelle austauschbar	Ja
Anzahl Vorschaltgeräte	Einheit

Lichttechnische Daten

Farbe der Lichtquelle	740 Neutralweiß
Ähnlichste Farbtemperatur (Nom)	4000 K
Typ optische Abdeckung	Glas
Farbwiedergabeindex (CRI)	>70
Standardaufneigung Ansatzmontage	0°
Standardaufneigung Aufsatzmontage	0°
Nach oben gerichtete Lichtstromrate	0

Lichtregelung und Dimmen

Dimmbar	Ja
---------	----

Mechanik und Gehäuse

Gehäusefarbe	Grau
--------------	------

Genehmigung und Anwendung

Schlagfestigkeit (IK)	IK10
Schutzart (IP)	IP66
Überspannungsschutz (allgemein/differenziell)	Leuchtenüberspannungsschutz bis 6kV im Gegentaktmodus und bis 6kV im Gleichtaktmodus

Lebensdauer kennwerte (IEC-konform)

Treiber-Ausfallrate bei 5000 Std.	0,5 %
-----------------------------------	-------

Anwendungsbedingungen

Maximaler Dimmlevel	Nicht anwendbar
---------------------	-----------------

Allgemeine Informationen

Order Code	Full Product Name	Lampenfamiliencode	Produktfamiliencode
05987000	BGP501 LED20-4S/740 DM11 FG GF SRTB S05Z	LED20-4S	BGP501
05989400	BGP501 LED45-4S/740 II DW10 FG GF SRTB S	LED45-4S	BGP501
06001200	BGP502 LED110-4S/740 II DW10 FG GF SRTB	LED110-4S	BGP502

Lichttechnische Daten

Order Code	Full Product Name	Abstrahlungswinkel		Optik im	
		Leuchte	Lichtstrom	Außenbereich	
05987000	BGP501	45° x 54°	1.780 lm	Mittlere	
	LED20-4S/740			Lichtverteilung 11	
	DM11 FG GF SRTB				
	S05Z				
05989400	BGP501	34° x 62°	3.960 lm	Breitstrahlend 10	
	LED45-4S/740 II				

Order Code	Full Product Name	Abstrahlungswinkel		Optik im	
		Leuchte	Lichtstrom	Außenbereich	
05989400	BGP501	34° x 62°	3.960 lm	Breitstrahlend 10	
	LED45-4S/740 II				
06001200	BGP502	34° x 62°	9.570 lm	Breitstrahlend 10	
	LED110-4S/740 II				
	DW10 FG GF SRTB				

Betrieb und Elektrik

Iridium gen4

Order Code	Full Product Name	Energieverbrauch
05987000	BGP501 LED20-4S/740 DM11 FG GF SRTB S05Z	13,2 W
05989400	BGP501 LED45-4S/740 II DW10 FG GF SRTB S	27,5 W

Order Code	Full Product Name	Energieverbrauch
06001200	BGP502 LED110-4S/740 II DW10 FG GF SRTB	63 W

Polar Wide Diagrams

Polar Normal (separate) - BGP501I -
910925866555

Polar Normal (separate) - BGP501I -
910925866562

Polar Normal (separate) - BGP502I -
910925866569

