



FlexBlend ist wegweisend für effiziente und flexibel eingerichtete Bürobereiche

FlexBlend, Anbauleuchten

Philips FlexBlend ist eine moderne und hocheffiziente Produktfamilie mit LED-Anbau- und Pendelleuchten sowie Einlege- und Einbauleuchten für höchste beleuchtungstechnische und (IoT)-vernetzte Anforderungen und Ansprüche. Das Besondere an FlexBlend ist ihre Vielseitigkeit. FlexBlend besteht aus Einzel- und Lichtbandleuchten mit separaten Kupplungsstücken. Sie ist in zwei Längen, vielen Lichtstrompaketen mit zwei Lichtfarben in höchster Farbwiedergabequalität ($R_a \geq 90$) und drei Gehäusefarben (weiß, silber und schwarz) verfügbar. Es gibt zwei BAP-taugliche Optiken (PCS und MLO) und eine dekorative Optik (O). Die PCS-Optik steht für höchste Effizienz (bis zu 140 lm/W) und Brillanz während die bekannte Microlinsenoptik MLO hohe Effizienz und höchsten Lichtkomfort verkörpert. Bezüglich der Montage und Flexibilität setzt FlexBlend neue Maßstäbe. Bei Sanierungen können die 1,50 m-Leuchten in vielen Fällen aufgrund ihrer Länge und flexiblen horizontalen Montagefähigkeit als direkter Ersatz eingesetzt werden – bestehende Bohrlöcher können häufig verwendet werden. Anbauleuchten können im Nachhinein mit optionalem Zubehör zur direkt strahlenden Pendelleuchte umgebaut werden. Und eine „zu viel bestellte“ Lichtbandleuchte kann bei Bedarf mit optionalem Zubehör in eine Einzeleuchte umfunktioniert werden. Das gleiche gilt auch für eine Einzeleuchte, die zur Lichtbandleuchte umgebaut werden kann. Die ideale Beleuchtungslösung integriert heute innovative automatische und (IoT)-vernetzte Lichtregelsysteme und Sensoren zur weiteren Komfortsteigerung für den Mitarbeiter, Energieeinsparung und Optimierung der genutzten Arbeitsflächen. FlexBlend ist mit integrierten automatischen Lichtregelsystemen ActiLume und SpaceWise oder zukunftsfähig als SystemReady Leuchte für die softwarebasierten

FlexBlend, Anbauleuchten

IoT-Beleuchtungssysteme InteractOffice Wired (PoE) und Interact Office Wireless verfügbar. Dabei werden neueste Multi-Sensoren so eingesetzt, dass sie im Falle der Weiterentwicklung einfach ausgetauscht werden können. Damit ergeben sich für Neuanlagen und Sanierungen attraktive Lösungsansätze.

Vorteile

- Kurze Amortisierungszeiten
- Vielfältige Produktausführungen für unterschiedlichste Anwendungsbereiche
- Zukunftsfähig: innovative, teilweise IoT-vernetzte Lichtregelsysteme mit integrierten Sensoren für hohen Lichtkomfort und Datenerfassung zur Gebäudeoptimierung

Merkmale

- Bildschirmarbeitsplatztauglich konform EN12464-1 ($UGR \leq 19$, $L65^{\circ} < / > 3000cd/m^2$), für Optik PCS und MLO
- Höchste Lichtqualität: exzellente Farbwiedergabe ($Ra \geq 90$, $R9 < / > 50$)
- Zwei Leuchtenlängen (1,20 m und 1,47 m), drei Gehäusefarben (weiß,silber, schwarz), Einzelleuchte und Lichtbandleuchte, vielfältiges Zubehör
- Integrierte Lichtregelsysteme und Sensoren
- SystemReady: Integration und Vernetzung in IoT-softwarebasierte Beleuchtungssysteme(z.B. Interact Office)

Anwendung

- Büros
- Flure und Nebenräume
- Bildungswesen
- Gesundheitswesen und Verkaufsräume

Hinweise

- Das Produkt unterliegt der Schutzklasse IPX0. Daher ist es nicht gegen eindringendes Wasser geschützt und wir empfehlen dringend, die Umgebung, in der die Leuchte installiert werden soll, auf angemessene Weise zu überprüfen.
- Bei Nichtbefolgen des obigen Hinweises und falls Wasser in die Leuchte eindringt, kann Philips/Signify den sicheren Betrieb nicht gewährleisten und die Produktgarantie erlischt.

Versions



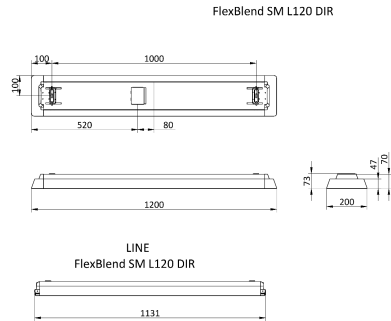
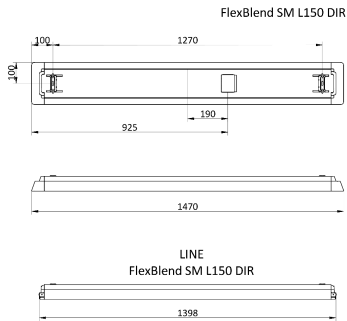
FlexBlend Surface Mounted
SM340C PCS SI



FlexBlend Surface Mounted
SM340C PCS BK

FlexBlend, Anbauleuchten

Abmessungsskizzen



Produktdetails

FlexBlend Surface Mounted
SM340C WH



FlexBlend Surface Mounted
SM340C PCS BK



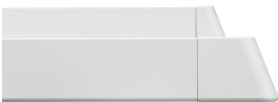
FlexBlend Surface Mounted
SM340C SI



FlexBlend_Surface_Mounted-
SM340C-MLO-WH-SWZU-12DPP



FlexBlend Surface Mounted
SM340C WH



FlexBlend Surface Mounted
SM340C BK

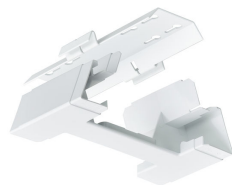


FlexBlend, Anbauleuchten

Produktdetails



FlexBlend Surface Mounted
SM340C BK



FlexBlend Suspended SP340P WH



FlexBlend Surface Mounted
SM340C BK



FlexBlend Surface Mounted
SM340C MLO BK



FlexBlend Surface Mounted
SM340C BK



FlexBlend Surface Mounted
SM340C brackets



FlexBlend Surface Mounted
SM340C SI

FlexBlend, Anbauleuchten

Produktdetails

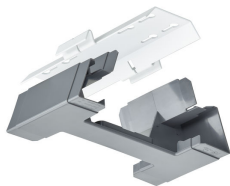
FlexBlend Suspended SP340P BK



FlexBlend Surface Mounted
SM340C O BK



FlexBlend Suspended SP340P SI



FlexBlend, Anbauleuchten

Allgemeine Informationen

CE-Zeichen	Ja
Betriebsgerät inklusive	Ja
Entflammbarkeitszeichen	Zur Montage auf normal entflammbaren Oberflächen
Lichtquelle austauschbar	Nein
Anzahl Vorschaltgeräte	Einheit
Produktfamiliencode	SM340C

Lichttechnische Daten

Ähnlichste Farbtemperatur (Nom)	4000 K
Farbwiedergabeindex (CRI)	>90
Optik	Breitstrahlend
Flackerwert (PstLM)	1
Stroboskopeffektwert (SVM)	0,4

Betrieb und Elektrik

Eingangsspannung	220 bis 240 V
Netzfrequenz	50 to 60 Hz

Temperatur

Umgebungstemperaturbereich	+10 bis +40 °C
----------------------------	----------------

Lichtregelung und Dimmen

Dimmbar	Ja
---------	----

Genehmigung und Anwendung

IEC-Schutzklasse	Schutzklasse I
Schlagfestigkeit (IK)	IK02
Schutzart (IP)	IP20

Initialkennwerte (IEC-konform)

Lichtstromtoleranz	+/-10%
--------------------	--------

Anwendungsbedingungen

Maximaler Dimmlevel	1%
---------------------	----

Allgemeine Informationen

Order Code	Full Product Name	ENEC-Zeichen	Glühfadentest
10362700	SM340C 35S/940 PSD PCS L150 SI	ENEC-Pluszeichen	Temperatur: 850 °C, Dauer: 30 s
18236300	SM340C 28S/940 PSD PCS L120 SI	ENEC-Pluszeichen	Temperatur: 850 °C, Dauer: 30 s
18237000	SM340C 36S/940 PSD PCS L120 SI	ENEC-Pluszeichen	Temperatur: 850 °C, Dauer: 30 s
18250900	SM340C 45S/940 PSD PCS L150 SI	ENEC-Pluszeichen	Temperatur: 850 °C, Dauer: 30 s
18251600	SM340C 52S/940 PSD PCS L150 SI	ENEC-Pluszeichen	Temperatur: 850 °C, Dauer: 30 s
70811200	SM340C 45S/940 SRD MLO U4 L150 WH	ENEC-Zeichen	Temperatur: 650 °C, Dauer: 30 s
70812900	SM340C 52S/940 SRD PCS U4 L150 WH	ENEC-Zeichen	Temperatur: 850 °C, Dauer: 30 s
70813600	SM340C 45S/940 SRD PCS U4 L150 WH	ENEC-Zeichen	Temperatur: 850 °C, Dauer: 30 s
70814300	SM340C 35S/940 SRD PCS U4 L150 WH	ENEC-Zeichen	Temperatur: 850 °C, Dauer: 30 s
70815000	SM340C 42S/940 SRD PCS U4 L120 WH	ENEC-Zeichen	Temperatur: 850 °C, Dauer: 30 s
70816700	SM340C 36S/940 SRD PCS U4 L120 WH	ENEC-Zeichen	Temperatur: 850 °C, Dauer: 30 s
10361000	SM340C 35S/940 PSD PCS L150 WH	ENEC-Pluszeichen	Temperatur: 850 °C, Dauer: 30 s
10395500	SM340C 36S/940 PSD PCS L120 WH	ENEC-Pluszeichen	Temperatur: 850 °C, Dauer: 30 s
10396200	SM340C 42S/940 PSD PCS L120 WH	ENEC-Pluszeichen	Temperatur: 850 °C, Dauer: 30 s
18228800	SM340C 28S/940 PSD PCS L120 WH	ENEC-Pluszeichen	Temperatur: 850 °C, Dauer: 30 s
18241700	SM340C 45S/940 PSD PCS L150 WH	ENEC-Pluszeichen	Temperatur: 850 °C, Dauer: 30 s
18242400	SM340C 52S/940 PSD PCS L150 WH	ENEC-Pluszeichen	Temperatur: 850 °C, Dauer: 30 s
10363400	SM340C 35S/940 PSD PCS L150 BK	ENEC-Pluszeichen	Temperatur: 850 °C, Dauer: 30 s

Lichttechnische Daten

Order Code	Full Product Name	Abstrahlungswinkel der Lichtquelle	Nennlichtausbeute (nom.)	Lichtstrom
10362700	SM340C 35S/940 PSD PCS L150 SI	120 Grad	140 lm/W	3.500 lm
18236300	SM340C 28S/940 PSD PCS L120 SI	120 Grad	137 lm/W	2.800 lm
18237000	SM340C 36S/940 PSD PCS L120 SI	120 Grad	136 lm/W	3.600 lm

Order Code	Full Product Name	Abstrahlungswinkel der Lichtquelle	Nennlichtausbeute (nom.)	Lichtstrom
18250900	SM340C 45S/940 PSD PCS L150 SI	120 Grad	138 lm/W	4.500 lm
18251600	SM340C 52S/940 PSD PCS L150 SI	120 Grad	133 lm/W	5.200 lm
70811200	SM340C 45S/940 SRD MLO U4 L150 WH	- Grad	118 lm/W	4.500 lm

FlexBlend, Anbauleuchten

Order Code	Full Product Name	Abstrahlungswinkel der Lichtquelle	Nennlichtausbeute (nom.)	Lichtstrom
70812900	SM340C 52S/940 SRD PCS U4 L150 WH	- Grad	121 lm/W	5.200 lm
70813600	SM340C 45S/940 SRD PCS U4 L150 WH	- Grad	125 lm/W	4.500 lm
70814300	SM340C 35S/940 SRD PCS U4 L150 WH	- Grad	143 lm/W	3.500 lm
70815000	SM340C 42S/940 SRD PCS U4 L120 WH	- Grad	118 lm/W	4.200 lm
70816700	SM340C 36S/940 SRD PCS U4 L120 WH	- Grad	116 lm/W	3.600 lm
10361000	SM340C 35S/940 PSD PCS L150 WH	120 Grad	140 lm/W	3.500 lm

Order Code	Full Product Name	Abstrahlungswinkel der Lichtquelle	Nennlichtausbeute (nom.)	Lichtstrom
10395500	SM340C 36S/940 PSD PCS L120 WH	120 Grad	136 lm/W	3.600 lm
10396200	SM340C 42S/940 PSD PCS L120 WH	120 Grad	131 lm/W	4.200 lm
18228800	SM340C 28S/940 PSD PCS L120 WH	120 Grad	137 lm/W	2.800 lm
18241700	SM340C 45S/940 PSD PCS L150 WH	120 Grad	138 lm/W	4.500 lm
18242400	SM340C 52S/940 PSD PCS L150 WH	120 Grad	133 lm/W	5.200 lm
10363400	SM340C 35S/940 PSD PCS L150 BK	120 Grad	140 lm/W	3.500 lm

Betrieb und Elektrik

Order Code	Full Product Name	Energieverbrauch
10362700	SM340C 35S/940 PSD PCS L150 SI	25 W
18236300	SM340C 28S/940 PSD PCS L120 SI	20,5 W
18237000	SM340C 36S/940 PSD PCS L120 SI	26,5 W
18250900	SM340C 45S/940 PSD PCS L150 SI	32,5 W
18251600	SM340C 52S/940 PSD PCS L150 SI	39 W
70811200	SM340C 45S/940 SRD MLO U4 L150 WH	38 W
70812900	SM340C 52S/940 SRD PCS U4 L150 WH	43 W
70813600	SM340C 45S/940 SRD PCS U4 L150 WH	36 W
70814300	SM340C 35S/940 SRD PCS U4 L150 WH	24,5 W

Order Code	Full Product Name	Energieverbrauch
70815000	SM340C 42S/940 SRD PCS U4 L120 WH	35,5 W
70816700	SM340C 36S/940 SRD PCS U4 L120 WH	31 W
10361000	SM340C 35S/940 PSD PCS L150 WH	25 W
10395500	SM340C 36S/940 PSD PCS L120 WH	26,5 W
10396200	SM340C 42S/940 PSD PCS L120 WH	32 W
18228800	SM340C 28S/940 PSD PCS L120 WH	20,5 W
18241700	SM340C 45S/940 PSD PCS L150 WH	32,5 W
18242400	SM340C 52S/940 PSD PCS L150 WH	39 W
10363400	SM340C 35S/940 PSD PCS L150 BK	25 W

Mechanik und Gehäuse

Order Code	Full Product Name	Gehäusefarbe
10362700	SM340C 35S/940 PSD PCS L150 SI	Silber RAL 9006
18236300	SM340C 28S/940 PSD PCS L120 SI	Silber RAL 9006
18237000	SM340C 36S/940 PSD PCS L120 SI	Silber RAL 9006
18250900	SM340C 45S/940 PSD PCS L150 SI	Silber RAL 9006
18251600	SM340C 52S/940 PSD PCS L150 SI	Silber RAL 9006
70811200	SM340C 45S/940 SRD MLO U4 L150 WH	Weiß
70812900	SM340C 52S/940 SRD PCS U4 L150 WH	Weiß
70813600	SM340C 45S/940 SRD PCS U4 L150 WH	Weiß
70814300	SM340C 35S/940 SRD PCS U4 L150 WH	Weiß

Order Code	Full Product Name	Gehäusefarbe
70815000	SM340C 42S/940 SRD PCS U4 L120 WH	Weiß
70816700	SM340C 36S/940 SRD PCS U4 L120 WH	Weiß
10361000	SM340C 35S/940 PSD PCS L150 WH	Weiß RAL 9003
10395500	SM340C 36S/940 PSD PCS L120 WH	Weiß RAL 9003
10396200	SM340C 42S/940 PSD PCS L120 WH	Weiß RAL 9003
18228800	SM340C 28S/940 PSD PCS L120 WH	Weiß RAL 9003
18241700	SM340C 45S/940 PSD PCS L150 WH	Weiß RAL 9003
18242400	SM340C 52S/940 PSD PCS L150 WH	Weiß RAL 9003
10363400	SM340C 35S/940 PSD PCS L150 BK	Schwarz RAL 9004

Initialkennwerte (IEC-konform)

FlexBlend, Anbauleuchten

Order Code	Full Product Name	Anfängliche Farbsättigung
10362700	SM340C 35S/940 PSD PCS L150 SI	(0.43, 0.40) SDCM <3
18236300	SM340C 28S/940 PSD PCS L120 SI	(0.43, 0.40) SDCM <3
18237000	SM340C 36S/940 PSD PCS L120 SI	(0.43, 0.40) SDCM <3
18250900	SM340C 45S/940 PSD PCS L150 SI	(0.43, 0.40) SDCM <3
18251600	SM340C 52S/940 PSD PCS L150 SI	(0.43, 0.40) SDCM <3
70811200	SM340C 45S/940 SRD MLO U4 L150 WH	0.38, 0.37
70812900	SM340C 52S/940 SRD PCS U4 L150 WH	0.38, 0.37
70813600	SM340C 45S/940 SRD PCS U4 L150 WH	0.38, 0.37
70814300	SM340C 35S/940 SRD PCS U4 L150 WH	0.38, 0.37

Order Code	Full Product Name	Anfängliche Farbsättigung
70815000	SM340C 42S/940 SRD PCS U4 L120 WH	0.38, 0.37
70816700	SM340C 36S/940 SRD PCS U4 L120 WH	0.38, 0.37
10361000	SM340C 35S/940 PSD PCS L150 WH	(0.43, 0.40) SDCM <3
10395500	SM340C 36S/940 PSD PCS L120 WH	(0.43, 0.40) SDCM <3
10396200	SM340C 42S/940 PSD PCS L120 WH	(0.43, 0.40) SDCM <3
18228800	SM340C 28S/940 PSD PCS L120 WH	(0.43, 0.40) SDCM <3
18241700	SM340C 45S/940 PSD PCS L150 WH	(0.43, 0.40) SDCM <3
18242400	SM340C 52S/940 PSD PCS L150 WH	(0.43, 0.40) SDCM <3
10363400	SM340C 35S/940 PSD PCS L150 BK	(0.43, 0.40) SDCM <3

Anwendungsbedingungen

Order Code	Full Product Name	Geeignet zum häufigen An- und Ausschalten
10362700	SM340C 35S/940 PSD PCS L150 SI	Ja (bezieht sich auf Anwesenheits-/ Bewegungserkennung und Tageslichtnutzung)
18236300	SM340C 28S/940 PSD PCS L120 SI	Ja (bezieht sich auf Anwesenheits-/ Bewegungserkennung und Tageslichtnutzung)
18237000	SM340C 36S/940 PSD PCS L120 SI	Ja (bezieht sich auf Anwesenheits-/ Bewegungserkennung und Tageslichtnutzung)
18250900	SM340C 45S/940 PSD PCS L150 SI	Ja (bezieht sich auf Anwesenheits-/ Bewegungserkennung und Tageslichtnutzung)
18251600	SM340C 52S/940 PSD PCS L150 SI	Ja (bezieht sich auf Anwesenheits-/ Bewegungserkennung und Tageslichtnutzung)
70811200	SM340C 45S/940 SRD MLO U4 L150 WH	Nein
70812900	SM340C 52S/940 SRD PCS U4 L150 WH	Nein
70813600	SM340C 45S/940 SRD PCS U4 L150 WH	Nein
70814300	SM340C 35S/940 SRD PCS U4 L150 WH	Nein
70815000	SM340C 42S/940 SRD PCS U4 L120 WH	Nein

Order Code	Full Product Name	Geeignet zum häufigen An- und Ausschalten
70816700	SM340C 36S/940 SRD PCS U4 L120 WH	Nein
10361000	SM340C 35S/940 PSD PCS L150 WH	Ja (bezieht sich auf Anwesenheits-/ Bewegungserkennung und Tageslichtnutzung)
10395500	SM340C 36S/940 PSD PCS L120 WH	Ja (bezieht sich auf Anwesenheits-/ Bewegungserkennung und Tageslichtnutzung)
10396200	SM340C 42S/940 PSD PCS L120 WH	Ja (bezieht sich auf Anwesenheits-/ Bewegungserkennung und Tageslichtnutzung)
18228800	SM340C 28S/940 PSD PCS L120 WH	Ja (bezieht sich auf Anwesenheits-/ Bewegungserkennung und Tageslichtnutzung)
18241700	SM340C 45S/940 PSD PCS L150 WH	Ja (bezieht sich auf Anwesenheits-/ Bewegungserkennung und Tageslichtnutzung)
18242400	SM340C 52S/940 PSD PCS L150 WH	Ja (bezieht sich auf Anwesenheits-/ Bewegungserkennung und Tageslichtnutzung)
10363400	SM340C 35S/940 PSD PCS L150 BK	Ja (bezieht sich auf Anwesenheits-/ Bewegungserkennung und Tageslichtnutzung)

