



OptiVision LED gen3.5 – Für die Flächen- und Sportplatzbeleuchtung g hat ein neues Zeitalter begonnen.

OptiVision LED gen3.5

Der OptiVision gen3.5 LED-Scheinwerfer bietet eine umfassende Beleuchtungslösung für einfache ebenso wie für komplexe Flächenbeleuchtungsanwendungen und Flutlichtanlagen. Der hocheffiziente Scheinwerfer ist für eine einfache Installation mit einem auf dem Montagebügel vormontiertem Betriebsgerät (HGB) oder einem beigelegtem Betriebsgerät (BV) für eine externe Installation im Mast oder Betriebsgeräteraum erhältlich. Die Scheinwerfer erfüllen höchste Leistungsstandards, bieten eine hervorragende Lichtqualität und garantieren Sicherheit und Sehkomfort. Für Flächenbeleuchtungsanwendungen bietet der OptiVision gen3.5 LED in Verbindung mit fortschrittlichen Systemsteuerungen neue Möglichkeiten zur Reduzierung des Energieverbrauchs und zur Steigerung der Flexibilität.

OptiVision LED gen3.5

Vorteile

- Eine große Auswahl an Optiken ermöglicht eine maximale optische Effizienz und sorgt für eine hochpräzise Lichtverteilung mit minimalem Streulicht
- Die Windangriffsfläche des Scheinwerfers kann bei einer Aufneigung von 0° auf ein Minimum reduziert werden und bietet somit eine Option für Projekte bei denen die vorhandenen Masten weiterverwendet werden sollen, um die Investition zu reduzieren. Zusätzlich wird der Komfort erhöht und das Streulicht reduziert.
- In Kombination mit einer Philips Steuerung oder einem Interact Sports Lichtmanagementsystem können weitere Energieeinsparungen (bis zu 65 %) in verschiedenen Anwendungsbereichen realisiert werden.
- Ausgestattet mit einem Service-Tag, also einem Identifizierungssystem auf QR-Basis, das jede einzelne Leuchte identifizierbar macht und Informationen zu Wartung, Installation und Ersatzteilen liefert.

Merkmale

- Einteiliges Gehäuse aus Aluminiumdruckguss nach Schutzklasse IP66 gegen Staub und Wasser
- Dank eines breiten Umgebungstemperaturbereichs kann der Scheinwerfer für verschiedenste Einsatzgebiete im Sport und in der Flächenbeleuchtung genutzt werden.
- Kann mit zusätzlichem Zubehör ergänzt werden, um Streulicht, Blendeffekte und Lichtabstrahlung nach oben optimal zu begrenzen.
- Hochleistungstreiber mit Aluminiumdruckguss-Gehäuse – IP66 und 10 kV Überspannungsschutz
- Programmierbares DALI-Betriebsgerät, geeignet zur Verbindung mit Lichtmanagement-Systemen wie Interact Sports

Anwendung

- Logistikkbereiche (Häfen)
- Vorfeldbeleuchtung (Flughäfen), Parkplätze und Gewerbegebiete
- Freizeitsportbeleuchtungsanwendungen (Fußball, Hockey, Basketball, Golf, Tennis usw.)

Versions



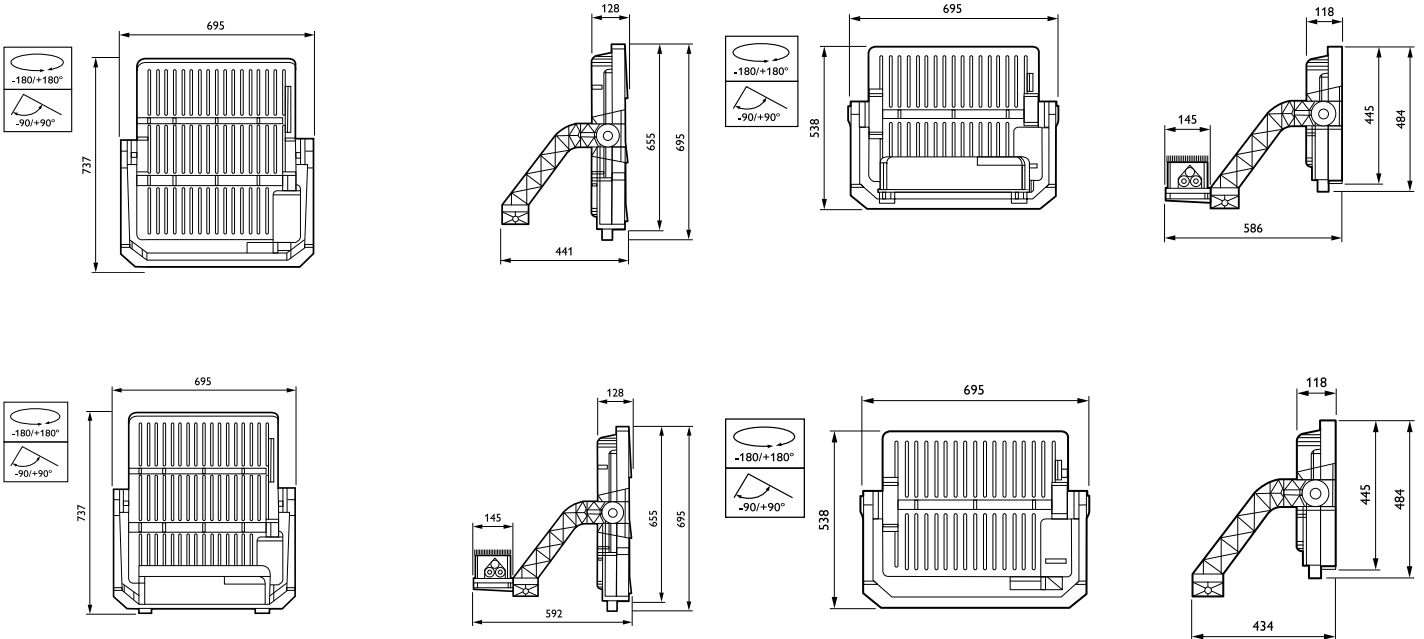
OptiVision LED gen3 5 BVP518 HGB PP



OptiVision LED gen3 5 BVP528 HGB PP

OptiVision LED gen3.5

Abmessungsskizzen



Allgemeine Informationen

CE-Zeichen	CE-Zeichen
Betriebsgerät inklusive	Ja
Entflammbarkeitszeichen	-
Anzahl Vorschaltgeräte	Einheit

Lichttechnische Daten

Abstrahlungswinkel Leuchte	5° - 13° x 120°
Typ optische Abdeckung	Polycarbonatwanne/-abdeckung, klar
Farbwiedergabeindex (CRI)	>70
Optik im Außenbereich	Asymmetrisch
Standardaufneigung Ansatzmontage	-
Standardaufneigung Aufsatzmontage	0°
Nach oben gerichtete Lichtstromrate	0

Lichtregelung und Dimmen

Dimmbar	Ja
---------	----

Mechanik und Gehäuse

Gehäusefarbe	Aluminium
--------------	-----------

Genehmigung und Anwendung

Schlagfestigkeit (IK)	IK08
Schutzart (IP)	IP66
Überspannungsschutz (allgemein/differenziell)	Überspannungsschutz bis 10 kV im Gegentaktmodus

Allgemeine Informationen

Order Code	Full Product Name	Lampenfamiliencode	Produktfamiliencode
55317000	BVP518 1720/740 BV A35-WB D9 T35 OUT	LED1720	BVP518
55318700	BVP518 1720/740 BV A35-WB D9 T35 OUT LO	LED1720	BVP518
55322400	BVP518 1650/730 BV A35-WB D9 T35 OUT LO	LED1650	BVP518
55324800	BVP518 1720/740 BV A65-WB D9 T35 OUT	LED1720	BVP518
55319400	BVP518 1720/740 HGB A35-WB D9 T35 OUT	LED1720	BVP518
55328600	BVP528 2590/740 HGB A35-WB D9 T35 OUT	LED2600	BVP528
55325500	BVP528 2590/740 BV A35-NB D9 T35 OUT LO	LED2600	BVP528
55326200	BVP528 2590/740 BV A35-WB D9 T35 OUT	LED2600	BVP528
55327900	BVP528 2590/740 BV A35-WB D9 T35 OUT LO	LED2600	BVP528
55331600	BVP528 2470/730 BV A35-NB D9 T35 OUT LO	LED2500	BVP528
55332300	BVP528 2470/730 BV A35-WB D9 T35 OUT LO	LED2500	BVP528
55333000	BVP528 2590/740 BV A65-WB D9 T35 OUT	LED2600	BVP528

Lichttechnische Daten

Order Code	Full Product Name	Farbe der Lichtquelle	Ähnlichste Farbtemperatur (Nom)	Lichtstrom
55317000	BVP518 1720/740 BV A35-WB D9 T35 OUT	740 Neutralweiß	4000 K	149.640 lm
55318700	BVP518 1720/740 BV A35-WB D9 T35 OUT LO	740 Neutralweiß	4000 K	120.400 lm
55322400	BVP518 1650/730 BV A35-WB D9 T35 OUT LO	730 Warmweiß	3000 K	113.850 lm
55324800	BVP518 1720/740 BV A65-WB D9 T35 OUT	740 Neutralweiß	4000 K	149.640 lm
55319400	BVP518 1720/740 HGB A35-WB D9 T35 OUT	740 Neutralweiß	4000 K	149.640 lm
55328600	BVP528 2590/740 HGB A35-WB D9 T35 OUT	740 Neutralweiß	4000 K	225.330 lm

Order Code	Full Product Name	Farbe der Lichtquelle	Ähnlichste Farbtemperatur (Nom)	Lichtstrom
55325500	BVP528 2590/740 BV A35-NB D9 T35 OUT LO	740 Neutralweiß	4000 K	181.300 lm
55326200	BVP528 2590/740 BV A35-WB D9 T35 OUT	740 Neutralweiß	4000 K	225.330 lm
55327900	BVP528 2590/740 BV A35-WB D9 T35 OUT LO	740 Neutralweiß	4000 K	181.300 lm
55331600	BVP528 2470/730 BV A35-NB D9 T35 OUT LO	730 Warmweiß	3000 K	170.430 lm
55332300	BVP528 2470/730 BV A35-WB D9 T35 OUT LO	730 Warmweiß	3000 K	170.430 lm
55333000	BVP528 2590/740 BV A65-WB D9 T35 OUT	740 Neutralweiß	4000 K	225.330 lm

Betrieb und Elektrik

OptiVision LED gen3.5

Order Code	Full Product Name	Energieverbrauch
55317000	BVP518 1720/740 BV A35-WB D9 T35 OUT	1.000 W
55318700	BVP518 1720/740 BV A35-WB D9 T35 OUT LO	1.000 W
55322400	BVP518 1650/730 BV A35-WB D9 T35 OUT LO	1.000 W
55324800	BVP518 1720/740 BV A65-WB D9 T35 OUT	1.000 W
55319400	BVP518 1720/740 HGB A35-WB D9 T35 OUT	1.000 W
55328600	BVP528 2590/740 HGB A35-WB D9 T35 OUT	1.500 W

Order Code	Full Product Name	Energieverbrauch
55325500	BVP528 2590/740 BV A35-NB D9 T35 OUT LO	1.500 W
55326200	BVP528 2590/740 BV A35-WB D9 T35 OUT	1.500 W
55327900	BVP528 2590/740 BV A35-WB D9 T35 OUT LO	1.500 W
55331600	BVP528 2470/730 BV A35-NB D9 T35 OUT LO	1.500 W
55332300	BVP528 2470/730 BV A35-WB D9 T35 OUT LO	1.500 W
55333000	BVP528 2590/740 BV A65-WB D9 T35 OUT	1.500 W

