

**PHILIPS**  
**GARDCO**

Marches et allées

Série DEL 94

941L, 942L et 943L



Projet: \_\_\_\_\_

Emplacement: \_\_\_\_\_

No de catalogue: \_\_\_\_\_

Type de luminaire: \_\_\_\_\_

Qté: \_\_\_\_\_

Notes: \_\_\_\_\_

Les luminaires encastrés pour allées 941L, 942L et 943L de Philips Gardco ont un style architectural à construction précise d'aluminium moulé sous pression et procure un éclairage à rendement élevé grâce aux DEL à longue durée. Les trousses de modernisation sont également disponibles pour mettre à jour les présentes installations de luminaires de marches fluorescents 941, 942 et 943 et à DHI de Philips Gardco vers des DEL sans avoir à remplacer le boîtier arrière. Une boîte de jonction réglable sur le site améliore la polyvalence du concept. Le joint d'étanchéité à auto-compensation prévient entièrement la moisissure, les insectes et les contaminants. Un choix de (3) plaques frontales architecturales est offert pour offrir une variété d'applications. La plaque frontale à rainures offre une protection contre le vandalisme pour les lentilles de verre.

**Guide pour commander**

exemple : 941L-21L-CW-G2-D-LV-120-F-BZ

| Préfixe  | Puissance  | Temp de couleur génération  | Type de mur   | Plaques frontales   | Tension  | Options  | Finis   |
|--|--|---|---|---|--|--|---|
| <input type="text"/>   | <input type="text"/>   | <input type="text"/>  | <input type="text"/>  | <input type="text"/>  | <input type="text"/>   | <input type="text"/>   | <input type="text"/>  |
| <b>Luminaires complets</b><br><b>941L</b> Horizontal <sup>1</sup><br><b>942L</b> Horizontal<br><b>943L</b> Vertical<br><b>943L-B25</b> 943L installé dans un bollard de 25 po<br><b>943L-B40</b> 943L installé dans un bollard de 43 po<br><b>Trousses de modernisation<sup>1</sup></b><br><b>RK-941L</b> Horizontal <sup>1,2</sup><br><b>RK-942L</b> Horizontal <sup>2</sup><br><b>RK-943L</b> Vertical | <b>21L</b> Matrice de lentille intégrée, 21W (350mA)<br><br><b>31L</b> Matrice de lentille intégrée, 31W (530mA) | <b>CW</b> Blanc froid 5700K, IRC de 70<br><br><b>NW</b> Blanc neutre 4000K, IRC de 70<br><br><b>WW</b> Blanc chaud 3000K, IRC de 70 | <b>D</b> Cloison sèche<br>Ne convient pas aux applications de béton coulé. Également, si un matériau isolant est présent, il doit être à au moins 3 po du luminaire. Les unités de type D offrent une protection thermique. Luminaire pour application non isolée.<br><br><b>C</b> Béton coulé<br>Convient aux applications de béton coulé seulement.<br><br><b>Note:</b> le type de mur n'est pas applicable aux 943L-B25 et 943L-40. Omettre le type de mur pour les 943L-B25 et 943L-40. | <b>LV</b> Paralume<br><b>DG1</b> Verre diffus<br><b>RGD</b> Écran à rainures avec verre diffus <sup>1</sup> | <b>120</b> 120V <sup>4</sup><br><b>277</b> 277V <sup>4</sup><br><b>UNV</b> 120-277V <sup>5</sup> 50hz/60hz | <b>F</b> Fusible (spécifier la tension à l'entrée spécifique)<br><br><b>TP</b> Vis inviolables | <b>BZ</b> Bronze texturé<br><b>WH</b> Blanc texturé<br><b>BK</b> Noir texturé<br><b>DGY</b> Gris foncé<br><b>OC</b> Couleur en option (spécifier le no RAL ex.: OC-RAL7024)<br><b>SC</b> Couleur spéciale (spécifier et fournir un échantillon) |

**Note:** Omettre le type de mur pour les 943L-B25 et 943L-40. Philips Gardco se réserve le droit de refuser une configuration. Toutes les combinaisons ne sont pas nécessairement valides. Vous référez aux notes ci-dessous pour les exclusions et limitations. Pour toutes les questions ou préoccupations, veuillez contacter l'usine.

- 941L et RK-941L ne sont pas disponibles avec la plaque frontale RGD.
- Les trousses de modernisation sont disponibles pour le type de mur «C» seulement (béton coulé). Les trousses de modernisation ne sont pas disponibles avec les luminaires pour type de mur «D» existant (cloison sèche). La section d'éclairage pour marches des unités 943BL25 et 943BL40 existantes peuvent être remplacées par les trousses de modernisation RK-943L.
- 941L n'est pas disponible avec la puissance DEL de 40LA (700mA). Les valeurs de lumens illustrées sont basées sur des plaques frontales peintes bronze. Les valeurs varient selon la couleur de la plaque frontale.
- Luminaires pour mur de type D seulement.
- UNIV signifie une entrée de 120V à 277V. Non disponible avec les luminaires pour type de mur D.

# 941L, 942L et 943L Série DEL 94

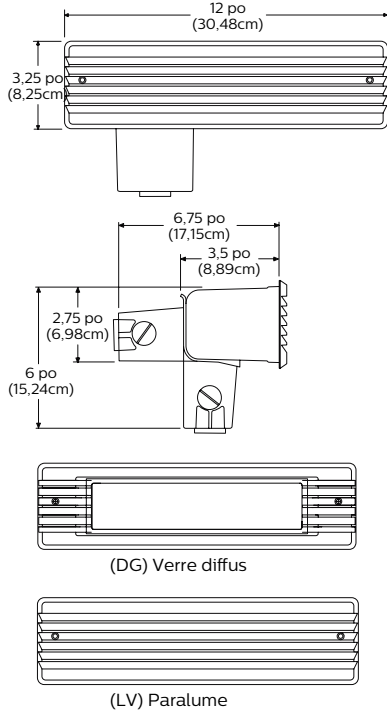
## Marches et allées

### Puissance DEL et valeurs des lumens

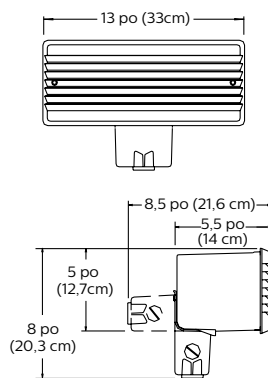
|                  | Blanc neutre |        |         |        |        |         |        |        | Blanc froid |        |         |        |        |         |        |        | Blanc chaud |        |         |        |        |         |        |        |
|------------------|--------------|--------|---------|--------|--------|---------|--------|--------|-------------|--------|---------|--------|--------|---------|--------|--------|-------------|--------|---------|--------|--------|---------|--------|--------|
|                  | 942-LV       | 942-DG | 942-RGD | 943-LV | 943-DG | 943-RGD | 941-LV | 941-DG | 942-LV      | 942-DG | 942-RGD | 943-LV | 943-DG | 943-RGD | 941-LV | 941-DG | 942-LV      | 942-DG | 942-RGD | 943-LV | 943-DG | 943-RGD | 941-LV | 941-DG |
| <b>Lumens</b>    |              |        |         |        |        |         |        |        |             |        |         |        |        |         |        |        |             |        |         |        |        |         |        |        |
| <b>36-530-BZ</b> | 178          | 1037   | 344     | 315    | 1037   | 344     | 157    | 794    | 182         | 1061   | 352     | 322    | 1061   | 352     | 161    | 813    | 174         | 1011   | 335     | 307    | 1011   | 335     | 153    | 774    |
| <b>36-530-WH</b> | 323          | 1202   | 622     | 693    | 1202   | 398     | 455    | 920    | 331         | 1230   | 637     | 709    | 1230   | 408     | 466    | 942    | 315         | 1172   | 606     | 676    | 1172   | 388     | 443    | 897    |
| <b>36-350-BZ</b> | 122          | 711    | 236     | 216    | 711    | 236     | 108    | 544    | 125         | 727    | 241     | 221    | 727    | 241     | 110    | 557    | 119         | 693    | 230     | 210    | 693    | 230     | 105    | 531    |
| <b>36-350-WH</b> | 222          | 824    | 426     | 475    | 824    | 273     | 312    | 631    | 227         | 843    | 436     | 486    | 843    | 279     | 319    | 646    | 216         | 803    | 416     | 463    | 803    | 266     | 304    | 615    |
| <b>Puissance</b> |              |        |         |        |        |         |        |        |             |        |         |        |        |         |        |        |             |        |         |        |        |         |        |        |
| <b>36-530-BZ</b> | 32           | 32     | 32      | 32     | 32     | 32      | 32     | 32     | 32          | 32     | 32      | 32     | 32     | 32      | 32     | 32     | 32          | 32     | 32      | 32     | 32     | 32      | 32     | 32     |
| <b>36-530-WH</b> | 32           | 32     | 32      | 32     | 32     | 32      | 32     | 32     | 32          | 32     | 32      | 32     | 32     | 32      | 32     | 32     | 32          | 32     | 32      | 32     | 32     | 32      | 32     | 32     |
| <b>36-350-BZ</b> | 21           | 21     | 21      | 21     | 21     | 21      | 21     | 21     | 21          | 21     | 21      | 21     | 21     | 21      | 21     | 21     | 21          | 21     | 21      | 21     | 21     | 21      | 21     | 21     |
| <b>36-350-WH</b> | 21           | 21     | 21      | 21     | 21     | 21      | 21     | 21     | 21          | 21     | 21      | 21     | 21     | 21      | 21     | 21     | 21          | 21     | 21      | 21     | 21     | 21      | 21     | 21     |

- La puissance et le rendement en lumens peuvent varier de +/- 8% selon les spécifications de courant direct du fabricant de la DEL et la température ambiante. La puissance illustrée est une moyenne pour une entrée de 120V à 277V. La puissance actuelle peut varier de +/- 10% selon la tension réelle à l'entrée.
- Les valeurs illustrées sont pour les luminaires sans les options DL. Veuillez contacter [outdoorlighting.applications@philips.com](mailto:outdoorlighting.applications@philips.com) si des estimations approximatives sont requises pour un concept.
- Les valeurs en lumens résultent des tests effectués selon la norme LM-79 de l'IESNA.

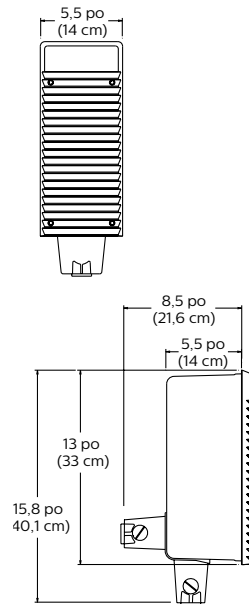
### Dimensions 941L



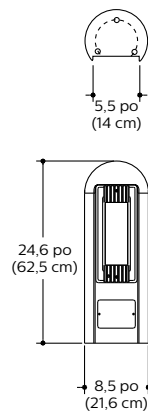
### Dimensions 942L



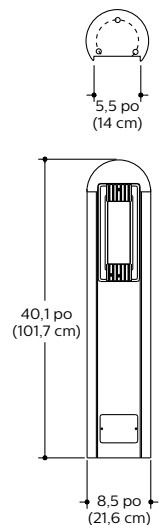
### Dimensions 943L



### 943L-B25



### 943L-B40



# 941L, 942L et 943L Série DEL 94

## Marches et allées

### Spécifications

#### Général

Les luminaires encastrés pour allées 941L, 942L et 943L de Philips Gardco ont un style architectural à construction précise d'aluminium moulé sous pression et procure un éclairage à rendement élevé grâce aux DEL à longue durée. Une boîte de jonction réglable sur le site améliore la polyvalence du concept. Le joint d'étanchéité à auto-compensation prévient entièrement la moisissure, les insectes et les contaminants. Un choix de (3) plaques frontales architecturales est offert pour offrir une variété d'applications. La plaque frontale à rainures offre une protection contre le vandalisme pour les lentilles de verre.

#### Boîtier

Aluminium moulé sous pression résistant à la corrosion.

#### Trousses de modernisation

Les troupes de modernisation sont également disponibles pour mettre à jour les présentes installations de luminaires de marches fluorescents 941, 942 et 943 et à DHI de Philips Gardco vers des DEL sans avoir à remplacer le boîtier arrière. Les troupes de modernisation sont disponibles pour les luminaires pour type de mur «C» (béton coulé). Les troupes de modernisation ne sont pas disponibles pour les luminaires existants pour type de mur «D» (cloison sèche). La section d'éclairage pour marches des unités 943BL25 et 943BL40 existantes peuvent être remplacées par les troupes de modernisation RK-943L.

#### Plaque frontale

Toutes les plaques frontales sont faites d'aluminium moulé sous pression monopiece et sont rattachées au boîtier à l'aide de deux

(2) vis à tête creuse encastrées et à tête à six pans imperdables. Les agrafes à ressort intégrées assurent une mise à la terre positive. Le joint d'étanchéité de silicone à auto-compensation monopiece scelle entièrement le luminaire et permet de s'adapter à différentes épaisseurs de mur.

#### Paralumes

Moulés sous pression sur toute la longueur de la plaque frontale, procurant une résistance au vandalisme et un contrôle de l'éblouissement. La plaque frontale à paralume inclut un verre diffus derrière le paralume pour minimiser l'éblouissement apparent du luminaire.

#### Verre diffus

La plaque frontale inclut une lentille de verre trempé plat opale blanc diffus de 3/16 po d'épaisseur. La lentille est scellée et installée à l'intérieur émettant une lueur douce et uniforme.

#### Écran à rainures

Les paralumes moulés sous pression à 90° traversent la longueur entière de la plaque frontale par-dessus une lentille de verre diffus. Non disponible avec les 941L et RK941L.

#### Boîte de jonction

La boîte de jonction convertible est faite d'aluminium moulé sous pression. Elle est expédiée déjà installée sur l'arrière du boîtier à l'usine. La boîte se positionne facilement sur le dessous du luminaire à l'aide de deux (2) vis cruciformes. Chaque boîte de jonction inclut trois (3) ouvertures filetées (une sur chaque côté et une en dessous) pour installation avec un conduit de 3/4 po.

#### Gestion thermique

Les luminaires DEL pour marches et allées de la série 94 de Philips Gardco incluent un contrôle thermique intégré pour procurer une excellente gestion thermique critique à la longue durée de vie du système DEL.

#### Électrique

Efficacité du régulateur (>90% de série) 50/60Hz disponible en 120 à 277V ou en 347 à 480V, protection contre la sous-tension/surtension. Conforme à la norme RoHS. Protection contre la surtension de série, 10KA tel que requis par la norme C62.41.2 de l'ANSI/IEEE.

#### Fini

Chaque luminaire de couleur de série est recouvert d'une poudre de polyester d'isocyanurate de triglycidyle texturée, durcie à chaud, résistante aux décolorations et à l'abrasion et appliquée par processus électrostatique. Les couleurs de série incluent le bronze (BRP), noir (BLP), blanc (WP) et aluminium naturel (NP). Pour les couleurs spécifiques sur demande veuillez consulter l'usine.

#### Homologations

Tous les luminaires portent les étiquettes UL ou CUL (le cas échéant) pour les endroits mouillés.

#### Garantie limitée

Garantie limitée de 5 ans  
Pour tous les détails et restrictions, veuillez visiter [philips.com/warranties](http://philips.com/warranties).  
Pour plus d'information, visiter notre catalogue électronique ou contacter votre représentant de ventes local.

### Données sur la dépréciation prédite du flux lumineux

| Température ambiante (°C) | Courant du système | Courant de la DEL | Heures L70 calculées <sup>1,2</sup> | L70 selon TM-21 <sup>2,3</sup> | % maintien du flux lumineux à 60 000 h |
|---------------------------|--------------------|-------------------|-------------------------------------|--------------------------------|--|
| 25 °C                     | 530 mA             | 132,5 mA          | >100 000                            | >60 000                        | 84%                                    |

1. La performance prévue provient des données du fabricant des DEL et des estimés de concept d'ingénierie selon la méthodologie de la norme LM-80 de l'IESNA. L'expérience actuelle peut varier selon les conditions du site.
2. L70 est la période prévue lorsque le rendement de la DEL diminue à 70% de son flux lumineux initial.
3. Calculé selon la norme TM21-11 de l'IESNA. Les heures L70 publiées sont limitées à 6 fois les heures réelles de tests sur les DEL.

© 2017 Philips Lighting Holding B.V. Tous droits réservés.  
Philips se réserve le droit de changer les spécifications et/ou de discontinuer tout produit et en tout temps sans préavis et ne pourra être tenu responsable pour toutes conséquences résultant de l'utilisation de cette publication.  
[philips.com/luminaires](http://philips.com/luminaires)



Philips Lighting North America Corporation  
200 Franklin Square Drive, Somerset, NJ 08873  
Téléphone: 855-486-2216

Philips Éclairage Canada Ltée  
281 Hillmount Rd, Markham, ON, Canada L6C 2S3  
Téléphone: 800-668-9008