

# Day-Brite

## CFI

par @signify

### Encastré

### ClearAppeal DEL 2x4

### Jusqu'à 7 000 lumens



Les luminaires DEL encastrés ClearAppeal de Day-Brite/CFI procurent un excellent confort visuel. Leur style architectural moderne complète tout espace.

Projet: \_\_\_\_\_  
Emplacement: \_\_\_\_\_  
No de catalogue: \_\_\_\_\_  
Type de luminaire: \_\_\_\_\_  
Lampes: \_\_\_\_\_ Qté: \_\_\_\_\_  
Notes: \_\_\_\_\_

#### Guide pour commander

Exemple: 2CAG42L840-4-DS-UNV-DIM-SWZDT

Largeur	Série	Type de plafond	Lumens	Couleurs	Longueur	Diffuseur central	Tension	Régulateur	Options
2	CA				4	DS			
2 2pi	CA ClearAppeal	G Profils F Bordure	36L 3600 lumens nominaux 42L 4200 lumens nominaux 55L 5500 lumens nominaux 70L 7000 lumens nominaux  <a href="#">Configurations de base</a> 40B 4 000 lumens nominaux	830 IRC 80, 3 000K 835 IRC 80, 3 500K 840 IRC 80, 4 000K 850 IRC 80, 5 000K	4 4 pi	DS Diffus (lisse)	UNV Universelle, 120-277V 347 347V	DIM Régulateur pour gradation 0-10V SDIM <sup>1</sup> Gradation progressive jusqu'à 40% de la puissance à l'entrée L3D <sup>2</sup> Hi-Lume A de Lutron gradation jusqu'à 1% LDE <sup>3</sup> EcoSystem série 5 de Lutron gradation jusqu'à 5% DALI Gradation DALI	AG Peinture antimicrobienne F1 Câble flexible 3/8 po, 3 fils, calibre 18 F2 Câble flexible 3/8 po, 4 fils, calibre 18 F1/D Câble flexible bipolaire de 3/8 po, 3 fils de calibre 18 pour les luminaires à intensité variable F2/5W Câble flexible unipolaire de 3/8 po, 5 fils de calibre 18 pour les luminaires à intensité variable F2/6W Câble flexible simple 3/8 po, 6 fils de calibre 18 de 6 pi pour luminaires avec gradation et urgence GLR Fusible, à action rapide GTD/E <sup>8</sup> Dispositif de transfert à la génératrice EMLED Bloc-pile d'urgence intégré (boîtier de ballast sur le dessus du luminaire requis) EMDEL73 Bloc de batterie 7W Bodine BSL17 (boîtier de régulateur sur le dessus du luminaire requis) DSC Débranchement rapide du régulateur SWZG2 <sup>4,5</sup> Technologie SpaceWise sans fil automatisée pour détection intégrée de mouvement et de cueillette de lumière du jour SWZDT <sup>6</sup> Capteur intégré, cueillette de lumière du jour et présence, regroupement raffiné avec temps de rétention DAYOCC <sup>9</sup> Capteur intégré, cueillette de lumière du jour CHIC Homologué pour la norme Chicago Plenum

#### Accessoires SpaceWise (SWZG2) (à commander séparément)

- LRM1743 – Capteur externe pour augmenter l'aire de couverture de présence des groupes de luminaires SpaceWise
- SWZ-REMOTE – Télécommande portative SpaceWise pour regrouper et configurer (au moins une télécommande requise par installation SpaceWise)
- UID8451/10 – Sélecteur de gradateur sans fil
- UID8461/10 – Sélecteur de scène sans fil

#### Autres accessoires (à commander séparément)

- FMA14 – Cadre de montage «F» 1 pi x 4 pi pour montage «F» NEMA
- GCC – Jeu d'agrafe pour grille (jeu de 4)

#### Notes de bas de page

- 1 SDIM non disponible pour l'option de lumens 70L.
- 2 À spécifier seulement pour le modèle de lumens 36L. Consulter l'usine pour les autres plages de lumens.
- 3 À spécifier seulement pour le modèle de lumens 36L ou 42L. Consulter l'usine pour les autres plages de lumens.
- 4 L'option SWZG2 procure une captation de présence convenant aux pièces présentant plusieurs luminaires ainsi qu'une cueillette de lumière du jour avec auto-calibrage. Pour plus d'information voir la page 2
- 5 Une télécommande portative SpaceWise SWZ-REMOTE doit être commandée avec chaque commande de système.

# 2CA ClearAppeal DEL encastré 2x4

## Jusqu'à 7 000 lumens

### Application

- Style architectural moderne pour compléter tout espace
- Douce luminance sur toute la surface du luminaire prévenant l'éblouissement et procurant un excellent confort visuel
- Dirige une quantité de lumière contrôlée à des angles élevés pour éliminer l'« effet de grotte » sans créer d'éblouissement
- Convient parfaitement aux bureaux modernes, écoles et espaces de détail
- Excellente efficacité du luminaire procurant des économies d'énergie significatives
- Source à IRC de 80 minimum procurant un excellent rendu des couleurs
- Les DEL constituent une excellente source pour utilisation avec les contrôles puisqu'une commutation fréquente n'affecte pas la durée de vie de la source
- Des modèles pour grilles de plafond et plafond à bordure sont disponibles

### Construction/Fini

- Boîtier en acier embossé moulé à la matrice monopiece pour plus de rigidité, résiste aux dommages pendant l'expédition/la manutention
- Cadre de porte à charnière captive pour accès lors de l'entretien
- Agrafes pour grilles à profilés en T intégrées dans les embouts du luminaire pour une installation rapide et facile, aucune pièce supplémentaire requise
- Convient à l'installation en enfilade
- Entrées défonçables pour raccordement coupe-fil ou entrée de conduit dans les plénums peu profonds

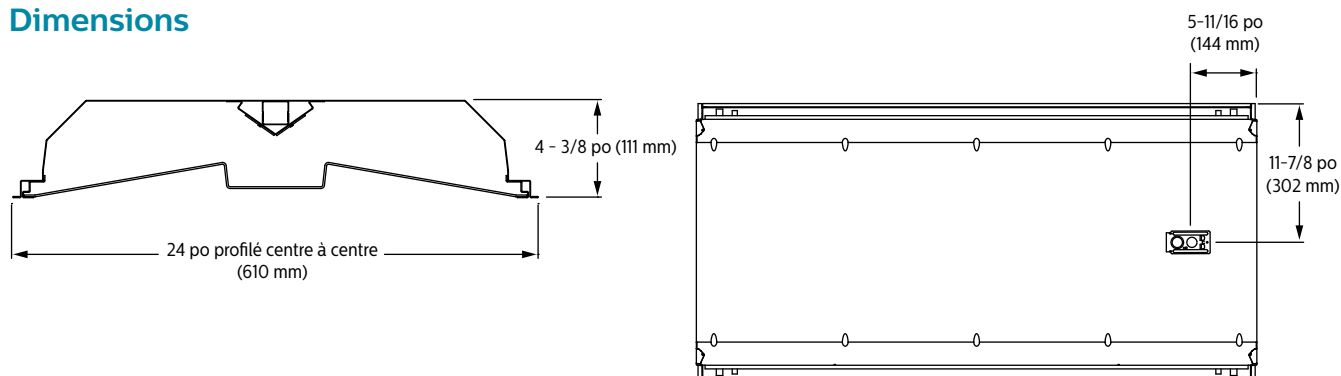
### Électrique

- Il est possible d'accéder au régulateur et aux cartes DEL sous le plafond. Les cartes DEL se remplacent individuellement si requis
- Les configurations de série sans contrôle offrent une gradation 0-10V jusqu'à 1%. Les configurations de basse s'atténuent jusqu'à 5%
- La garantie limitée de 5 ans du luminaire couvre les cartes DEL et le régulateur. Visitez [www.signify.com/warranties](http://www.signify.com/warranties) pour obtenir tous les détails.
- Le maintien du flux lumineux L70 prévu est jusqu'à 70 000 heures pour les configurations de série et jusqu'à 50 000 heures pour les configurations de base
- Pour estimer le flux lumineux en mode urgence, multiplier la puissance du bloc d'urgence par l'efficacité du luminaire puis par 1,10. Le flux lumineux type est de 1 200 lm pour le modèle EMDEL et 840 lm pour le modèle EMDEL7
- Homologué cETL selon les normes UL, convient aux endroits humides
- Les luminaires ClearAppeal sont qualifiés par Designlights Consortium®. Pour connaître les numéros de catalogue correspondants veuillez consulter la liste DLC QPL (<http://www.designlights.org/QPL>)

### Données énergétiques

Luminaire	Numéro de catalogue	Puissance à l'entrée	Efficacité
2x2 de série	2CAG30L840	28	106
	2CAG34L840	33	105
	2CAG38L840	37	103
	2CAG44L840	46	95
2x2 de base	2CAG33B840	34	100

### Dimensions



### Boîtier

- Lentille d'acrylique formée à chaud avec diffuseur central lisse (DS)

### SpaceWise (SWZG2)

- La mise en service à l'aide de la commande portative SWZ\_REMOTE doit être commandée, minimum d'une par commande
- Les options de captation intégrées (DAYOCC, SWZG2, SWZDT) ne peuvent pas être combinées
- Gradation 0-10V en baisse jusqu'à 1%
- Pour plus d'information sur le capteur, veuillez vous reporter à [www.lightingproducts.signify.com/documents/webdb2/DayBrite/pdf/SWZG2\\_sensor.pdf](http://www.lightingproducts.signify.com/documents/webdb2/DayBrite/pdf/SWZG2_sensor.pdf)
- Pour plus d'information sur la technologie SpaceWise (SWZG2), veuillez visiter le [signify.com/spacewise](http://www.signify.com/spacewise)

### DAYOCC et SpaceWise DT (SWZDT)

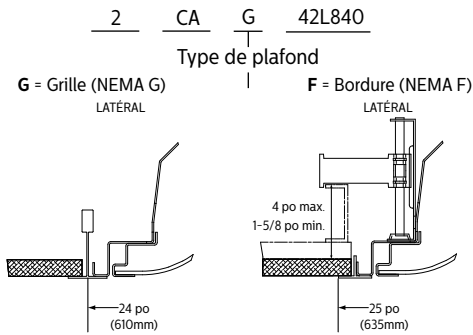
- La mise en service se fait à l'aide d'un téléphone android compatible et l'application sur site.
- Gradation à l'aide d'interrupteurs muraux sans fil compatibles seulement (voir le lien pour la fiche technique ci-dessous)
- Vous enregistrez pour l'application de mise en service à <http://registration.componentcloud.signify.com/appregistration/>
- Les options de captation intégrées (DAYOCC, SWZG2, SWZDT) ne peuvent pas être combinées
- Pour plus d'information incluant les interrupteurs recommandés, vous référez à : DAYOCC – [www.lightingproducts.signify.com/documents/webdb2/DayBrite/pdf/DAYOCC\\_sensor.pdf](http://www.lightingproducts.signify.com/documents/webdb2/DayBrite/pdf/DAYOCC_sensor.pdf) SWZDT – [www.lightingproducts.signify.com/documents/webdb2/DayBrite/pdf/SWZDT\\_sensor.pdf](http://www.lightingproducts.signify.com/documents/webdb2/DayBrite/pdf/SWZDT_sensor.pdf)

### Notes générales

- Toutes les options sont installées à l'usine
- Tous les accessoires sont installés sur le site
- Certaines composantes du luminaire comme les réflecteurs, réfracteurs, lentilles, douilles, porte-lampes et DEL sont faites de différents types de plastique qui peuvent être affectées par la présence de contaminants. Si des solutions de soufre, de pétrole, de solutions de nettoyage ou tout autre contaminant, sont présents dans la zone d'exploitation, veuillez contacter l'usine pour en vérifier la compatibilité

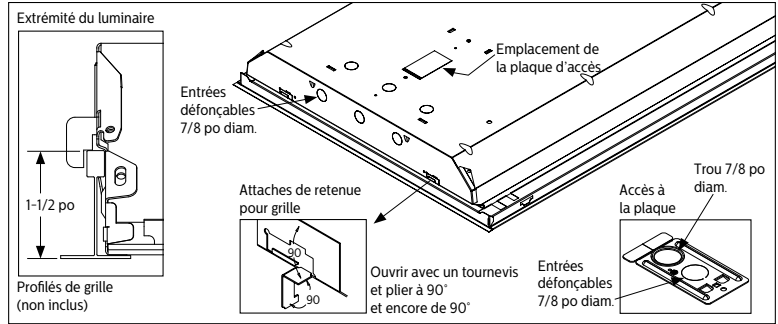
# 2CA ClearAppeal DEL encastré 2x4

Jusqu'à 7 000 lumens



(NEMA de type G)  
Plafonds acoustiques à tuiles déposées utilisant une suspension à grille exposée avec profils pour luminaires offrant un espacement de 24 po x 48 po.

(NEMA de type F)  
Bordure pour plafonds acoustiques munis de suspension mécanique dissimulée. Supports de montage à orientation : réglage de 4 po maximal et 1-5/8 po minimal. Vous référer à la fiche 801-CL pour l'ouverture.



## Photométrie

### ClearAppeal DEL encastré 2x4, 3 600 lumens nominaux émis

CEL – 110

No catalogue	2CAG36L840-4-DS-UNV	<b>Intensité lumineuse</b>				<b>Distribution d'éclairage</b>			<b>Luminance moyenne</b>												
No test	35365	Angle Vertical	Angle Horizontal				Degrees	Lumens	% Luminaire	Angle	End	45°	Cross								
E/MH	1,3		0°	45°	90°	-45°								0-30	981	27.0	45	1709	1821	1883	
Type de lampe	DEL	5	1263	1263	1263	1263	0-40	1599	44.1	55	1596	1751	1841								
Lumens	3626	15	1198	1219	1231	1219	0-60	2808	77.4	65	1446	1690	1828								
Puissance à l'entrée	30.7	25	1095	1126	1146	1126	0-90	3627	100.0	75	1200	1716	1912								
Coûts énergétiques d'éclairage annuels comparatifs pour 1000 lumens – 2,03 \$ sur une base de 3000 heures et 0,08 \$ par kWh.		35	950	994	1015	994				85	754	1350	1247								
Les résultats photométriques ont été obtenus dans le laboratoire Day-Brite qui est accrédité NVLAP par le «National Institute of Standards and Technology».		45	778	829	857	829	<b>Coefficients d'utilisation</b>														
Les valeurs photométriques sont fondées sur les essais stipulés dans la norme LM-79.		55	590	647	680	647	<b>RÉFLEXION DE LA CAVITÉ DU PLANCHER EFFICACE 20 PAR (pbg = 0,20)</b>														
		65	394	460	498	460	Plafond	80%			70%			50%							
		75	200	286	319	286	Murs	70	50	30	70	50	30	50	30						
		85	42	76	70	76	RCP														
							0	118	118	118	115	115	115	111	111						
							1	108	103	98	106	101	96	96	93						
							2	97	90	82	95	88	81	83	79						
							3	90	79	69	86	77	68	73	68						
							4	81	69	60	80	68	59	66	58						
							5	75	61	53	72	60	53	58	51						
							6	69	56	46	68	55	46	53	46						
							7	64	51	41	63	50	41	47	40						
							8	59	46	38	57	46	36	44	36						
							9	56	42	34	55	41	34	40	34						
							10	53	39	30	51	39	30	38	30						

### ClearAppeal DEL encastré 2x4, 4 200 lumens nominaux émis

CEL – 110

No catalogue	2CAG42L840-4-DS-UNV	<b>Intensité lumineuse</b>				<b>Distribution d'éclairage</b>			<b>Luminance moyenne</b>												
No test	35364	Angle Vertical	Angle Horizontal				Degrees	Lumens	% Luminaire	Angle	End	45°	Cross								
E/MH	1,3		0°	45°	90°	-45°								0-30	1154	27.0	45	2013	2143	2215	
Type de lampe	DEL	5	1487	1487	1487	1487	0-40	1882	44.1	55	1880	2059	2168								
Lumens	4270	15	1471	1481	1490	1481	0-60	3306	77.4	65	1705	1987	2157								
Puissance à l'entrée	36.4	25	1410	1434	1449	1434	0-90	4272	100.0	75	1419	2017	2256								
Coûts énergétiques d'éclairage annuels comparatifs pour 1000 lumens – 2,05 \$ sur une base de 3000 heures et 0,08 \$ par kWh.		35	1288	1325	1348	1325				85	900	1637	1464								
Les résultats photométriques ont été obtenus dans le laboratoire Day-Brite qui est accrédité NVLAP par le «National Institute of Standards and Technology».		45	1119	1169	1194	1169	<b>Coefficients d'utilisation</b>														
Les valeurs photométriques sont fondées sur les essais stipulés dans la norme LM-79.		55	917	976	1009	976	<b>RÉFLEXION DE LA CAVITÉ DU PLANCHER EFFICACE 20 PAR (pbg = 0,20)</b>														
		65	694	761	801	761	Plafond	80%			70%			50%							
		75	464	541	587	541	Murs	70	50	30	70	50	30	50	30						
		85	237	336	376	336	RCP														
							0	118	118	118	115	115	115	111	111						
							1	108	103	98	106	101	96	96	93						
							2	97	90	82	95	88	81	83	79						
							3	90	79	69	86	77	68	73	68						
							4	81	69	60	80	68	59	66	58						
							5	75	61	53	72	60	53	58	51						
							6	69	56	46	68	55	46	53	46						
							7	64	51	41	63	50	41	47	40						
							8	59	46	38	57	46	36	44	36						
							9	56	42	34	55	41	34	40	34						
							10	53	39	30	51	39	30	38	30						

# 2CA ClearAppeal DEL encastré 2x4

Jusqu'à 7 000 lumens

## ClearAppeal DEL encastré 2x4, 5 500 lumens nominaux émis

## CEL – 108

No catalogue	2CAG55L840-4-DS-UNV	<b>Intensité lumineuse</b>				<b>Distribution d'éclairage</b>			<b>Luminance moyenne</b>				
No test	35363	<b>Angle Verticale</b>	<b>Angle Horizontal</b>				<b>Degrés</b>	<b>Lumens</b>	<b>% Luminaire</b>	<b>Angle</b>	<b>End</b>	<b>45°</b>	<b>Cross</b>
E/MH	1,3	<b>0°</b>	<b>0°</b>	<b>45°</b>	<b>90°</b>	<b>-45°</b>	<b>0-30</b>	1502	27.0	<b>45</b>	2619	2787	2884
Type de lampe	LED	<b>5</b>	1934	1934	1934	1934	<b>0-40</b>	2449	44.1	<b>55</b>	2449	2677	2824
Lumens	5556	<b>15</b>	1914	1927	1938	1927	<b>0-60</b>	4302	77.4	<b>65</b>	2219	2587	2812
Puissance à l'entrée	47,6	<b>25</b>	1834	1865	1885	1865	<b>0-90</b>	5558	100.0	<b>75</b>	1842	2625	2937
Coûts énergétiques d'éclairage annuels comparatifs pour 1000 lumens – <b>2,05\$</b> sur une base de 3000 heures et 0,08 \$ par kWh.		<b>35</b>	1456	1521	1554	1521				<b>85</b>	1167	2111	1931
Les résultats photométriques ont été obtenus dans le laboratoire Day-Brite qui est accrédité NVLAP par le « National Institute of Standards and Technology ».		<b>45</b>	1193	1269	1314	1269							
Les valeurs photométriques sont fondées sur les essais stipulés dans la norme LM-79.		<b>55</b>	905	989	1043	989							
		<b>65</b>	604	704	766	704							
		<b>75</b>	307	438	490	438							
		<b>85</b>	66	119	108	119							

<b>Coefficients d'utilisation</b>												
<b>RÉFLEXION DE LA CAVITÉ DU PLANCHER EFFICACE 20 PAR (pbg = 0,20)</b>												
Plafond	<b>80%</b>			<b>70%</b>			<b>50%</b>					
Murs	70	50	30	70	50	30	50	30				
RCP												
0	118	118	118	115	115	115	111	111				
1	108	103	98	106	101	96	96	93				
2	97	90	82	95	88	81	83	79				
3	90	79	69	86	77	68	73	68				
4	81	69	60	80	68	59	66	58				
5	75	61	53	72	60	53	58	51				
6	69	56	46	68	55	46	53	46				
7	64	51	41	63	50	41	47	40				
8	59	46	38	57	46	36	44	36				
9	56	42	34	55	41	34	40	34				
10	53	39	30	51	39	30	38	30				

## ClearAppeal DEL encastré 2x4, 7 000 lumens nominaux émis

## CEL – 105

No catalogue	2CAG70L840-4-DS-UNV	<b>Intensité lumineuse</b>				<b>Light Distribution</b>			<b>Luminance moyenne</b>				
No test	35362	<b>Angle Verticale</b>	<b>Angle Horizontal</b>				<b>Degrés</b>	<b>Lumens</b>	<b>% Luminaire</b>	<b>Angle</b>	<b>End</b>	<b>45°</b>	<b>Cross</b>
E/MH	1,3	<b>0°</b>	<b>0°</b>	<b>45°</b>	<b>90°</b>	<b>-45°</b>	<b>0-30</b>	1895	27.0	<b>45</b>	3301	3521	3637
Type de lampe	DEL	<b>5</b>	2441	2441	2441	2441	<b>0-40</b>	3090	44.1	<b>55</b>	3084	3382	3561
Lumens	7011	<b>15</b>	2415	2431	2446	2431	<b>0-60</b>	5428	77.4	<b>65</b>	2800	3267	3551
Puissance à l'entrée	61,3	<b>25</b>	2315	2355	2379	2355	<b>0-90</b>	7014	100.0	<b>75</b>	2321	3310	3720
Coûts énergétiques d'éclairage annuels comparatifs pour 1000 lumens – <b>2,11\$</b> sur une base de 3000 heures et 0,08 \$ par kWh.		<b>35</b>	2118	2177	2214	2177				<b>85</b>	1463	2630	2400
Les résultats photométriques ont été obtenus dans le laboratoire Day-Brite qui est accrédité NVLAP par le « National Institute of Standards and Technology ».		<b>45</b>	1836	1922	1961	1922							
Les valeurs photométriques sont fondées sur les essais stipulés dans la norme LM-79.		<b>45</b>	1503	1603	1657	1603							
		<b>55</b>	1139	1249	1316	1249							
		<b>65</b>	762	889	967	889							
		<b>75</b>	387	552	620	552							
		<b>85</b>	82	148	135	148							

<b>Coefficients d'utilisation</b>												
<b>RÉFLEXION DE LA CAVITÉ DU PLANCHER EFFICACE 20 PAR (pbg = 0,20)</b>												
Plafond	<b>80%</b>			<b>70%</b>			<b>50%</b>					
Murs	70	50	30	70	50	30	50	30				
RCP												
0	118	118	118	115	115	115	111	111				
1	108	103	98	106	101	96	96	93				
2	97	90	82	95	88	81	83	79				
3	90	79	69	86	77	68	73	68				
4	81	69	60	80	68	59	66	58				
5	75	61	53	72	60	53	58	51				
6	69	56	46	68	55	46	53	46				
7	64	51	41	63	50	41	47	40				
8	59	46	38	57	46	36	44	36				
9	56	42	34	55	41	34	40	34				
10	53	39	30	51	39	30	38	30				

