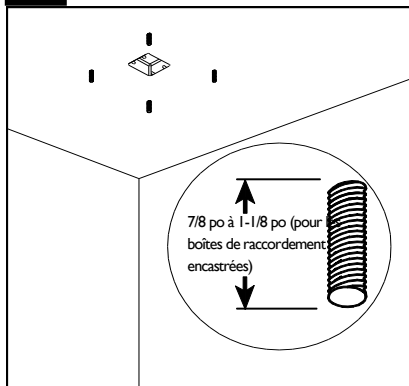
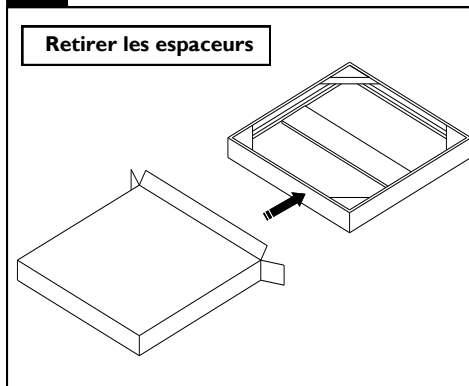
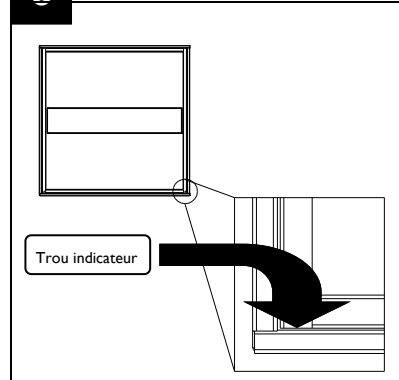


**1** Boîte de raccordement encastrée

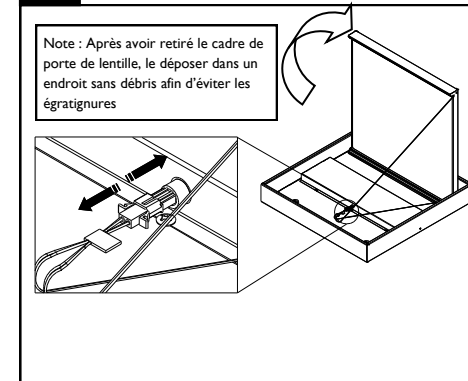
Utiliser les dimensions d'installation à la page 3 pour marquer et percer les emplacements recherchés. Installer les ancrages 1/4 po-20 (non inclus) dans le plafond en vous assurant qu'ils ressortent de 7/8 po à 1-1/8 po du plafond et que le trou d'accès pour les fils soit au-dessus de la boîte de raccordement.

**2** Retirer le luminaire de la boîte

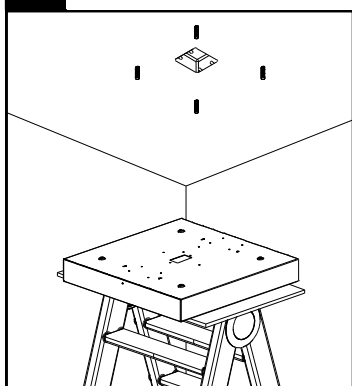
Déposer les boîtes contenant les luminaires sur le plancher sous les emplacements de montage recherchés. Retirer les luminaires et toutes les ferrures des boîtes. Retirer les espaceurs de carton.

**3** Localiser les trous indicateurs

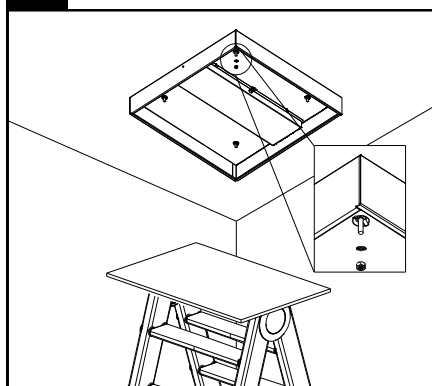
Localiser les trous indicateurs sur le cadre de porte de la lentille. Ces marqueurs sont situés à l'opposé du mécanisme à charnière des portes.

**4** Retirer le cadre de porte de lentille

Tirer le cadre de porte de la lentille vers le haut vers le côté du marqueur. Débrancher le faisceau de câbles et retirer le cadre de porte.

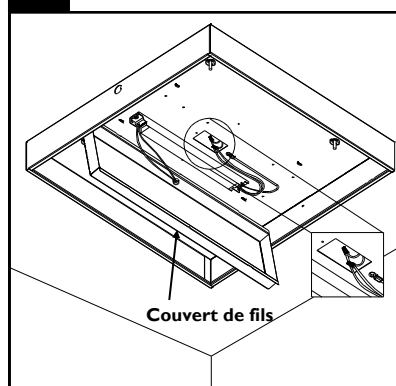
**5** Préparation pour l'installation

Placer le boîtier sur l'échelle ou la plateforme sous l'emplacement de l'installation

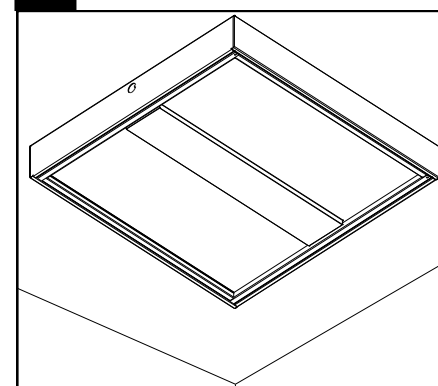
**6** Installer le boîtier

Rattacher le boîtier aux ancrages à l'aide d'écrous hexagonaux de 1/4 po-20 et de rondelles (non inclus)

Note : 2 personnes sont recommandées

**7** Connexions électriques

Retirer le couvert de fils du boîtier. Effectuer toutes les connexions électriques nécessaires et réinstaller le couvert de fils.

**8** Installer le cadre de porte de lentille

Brancher et réinstaller le cadre de porte de lentille. Aligner le cadre de la porte afin qu'il affleure le dessous du boîtier.

**!** ATTENTION : Installer en respectant les codes électriques et du bâtiment nationaux et locaux.

Page 1

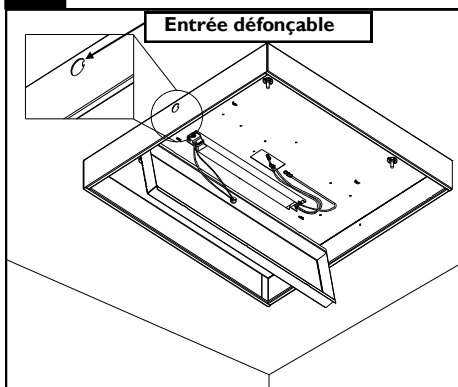
## Connexion de conduit en saillie

**1**

Suivre les étapes 1 à 6 de la page 1.

**7**

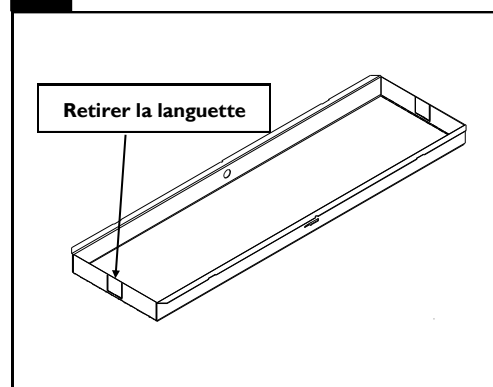
Retirer le couvert de fils



Retirer le couvert de fils. Pour l'entrée du conduit, enfoncer l'entrée défonçable dans le côté du boîtier

**8**

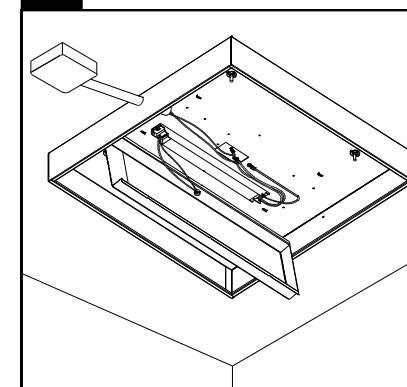
Ajuster le couvert de fils



Du côté de l'entrée du conduit du couvert de fils retirer la languette afin de faire pénétrer le conduit dans le canal du régulateur

**9**

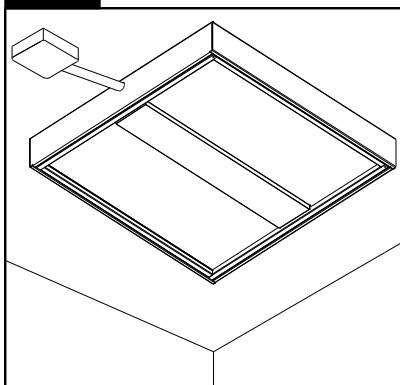
Connexion de l'alimentation



Terminer les connexions électriques et réinstaller le couvert de fils

**10**

Installer le cadre de porte de lentille



Brancher et réinstaller le cadre de porte de lentille. Aligner le cadre de la porte afin qu'il affleure le dessous du boîtier.

