



# OptiVision

## MVP507 MHN-LA2000W 400V MB SI

OPTIVISION - MASTER MHN-LA - 2000 W - Haz medio

Optivision es un proyector de alumbrado asimétrico que combina unas dimensiones compactas con una eficiencia muy elevada. La disponibilidad de haces intensivo, medio y extensivo permite una mayor flexibilidad en su aplicación, y ofrece un control excelente del flujo lumínico, limitando el deslumbramiento y la contaminación lumínica. Optivision admite lámparas de halogenuros metálicos para ofrecer una óptima reproducción de color o de sodio de alta presión para obtener un rendimiento más económico. Con un excelente control del flujo lumínico, la limitación del deslumbramiento y de la pérdida innecesaria de luz queda asegurada gracias a sus ópticas asimétricas que alcanzan su máxima intensidad a 60° y la función de corte del haz de luz a 80°. Las lámparas MHN-LA/FC garantizan una reproducción del color agradable y una atmósfera natural.

### Datos del producto

Información general		Operativos y eléctricos	
Número de fuentes de luz	1 [ 1 pieza]	Tensión de suministro de lámpara	400 V [ 400]
Código familia de lámparas	MHN-LA [ MASTER MHN-LA]	Tensión de entrada	400 V
Potencia de la lámpara	2000 W	Arrancador	SI [ Series]
Con lámpara incluida	No	Mecánicos y de carcasa	
Clase de protección IEC	Seguridad clase I	Color	ALU
Marca CE	Marcado CE	Aprobación y aplicación	
Certificado ENEC	No	Código de protección de entrada	IP65 [ Protección frente a la penetración de polvo, protección frente a chorros de agua a presión]
Apto para zonas deportivas	BIR		
Accesorios mecánicos	No [ -]		
Optic type outdoor	Haz medio		
Product Family Code	MVP507 [ OPTIVISION]		

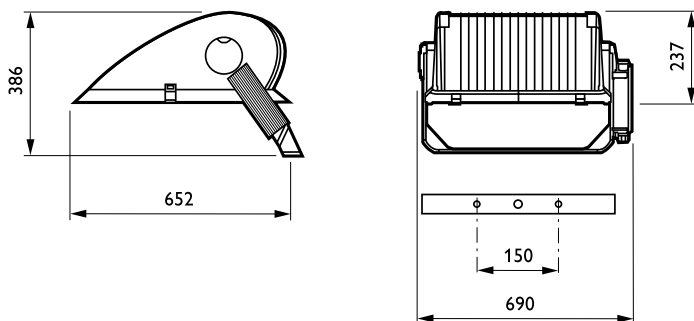
Índice de protección frente a choque mecánico	IK08 [ IK08]
---	--------------

## Datos de producto

Código de producto completo	871155915204200
Nombre de producto del pedido	MVP507 MHN-LA2000W 400V MB SI
EAN/UPC - Producto	8711559152042
Código de pedido	15204200

Cantidad por paquete	1
Numerador - Paquetes por caja exterior	1
N.º de material (12NC)	910400188512
Peso neto (pieza)	17,200 kg

## Plano de dimensiones



OptiVision MVP507

