



# TMS 022

## GMS022 1 58 R-A

Reflector asimétrico

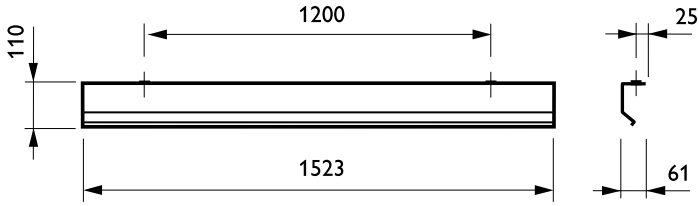
TMS022 es una regleta funcional y económica de montaje adosado para 1 ó 2 lámparas fluorescentes TL-D. Permite elegir entre dos reflectores para iluminación simétrica o asimétrica. La instalación es rápida, sencilla, y puede realizarse con una sola mano. La regleta orientable flexibiliza la conexión (entrada de cable central o por tapas finales).

### Datos del producto

Información general	
Número de fuentes de luz	1 [ 1 pieza]
Potencia de la lámpara	58 W
Reflectores	R-A [ Reflector asimétrico]
Product Family Code	GMS022 [ GMS022]
Mecánicos y de carcasa	
Dimensiones (altura x anchura x profundidad)	NaN x NaN x NaN mm (NaN x NaN x NaN in)
Datos de producto	
Código de producto completo	871155920799599

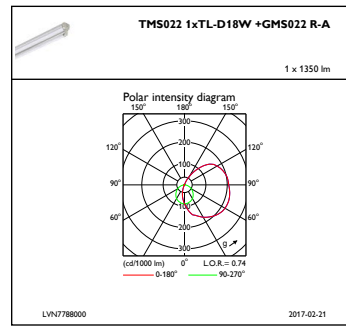
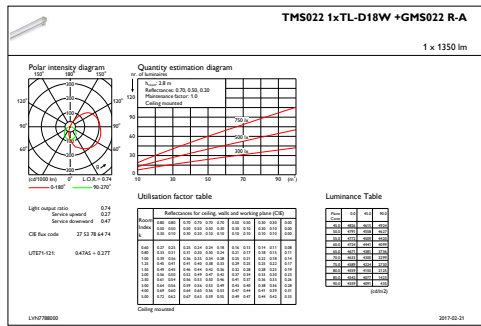
Nombre de producto del pedido	GMS022 1 58 R-A
EAN/UPC - Producto	8711559207995
Código de pedido	20799599
Cantidad por paquete	1
Numerador - Paquetes por caja exterior	5
N.º de material (12NC)	910400620818
Peso neto (pieza)	1,160 kg

Plano de dimensiones



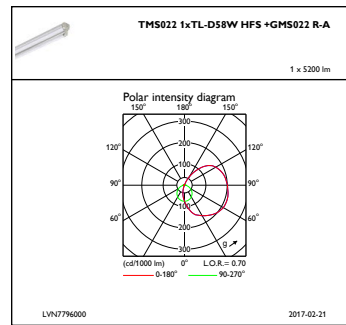
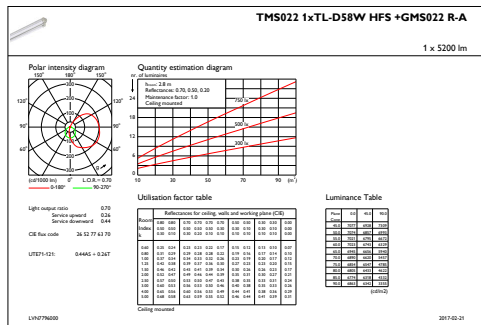
GMS022/028

Datos fotométricos



IFGU1\_TMS0221xTL-D18W+GMS022R-A

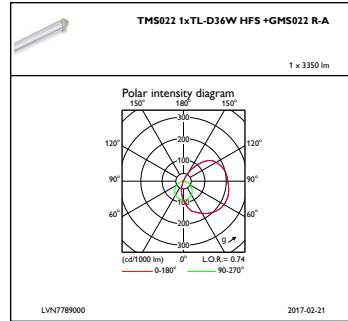
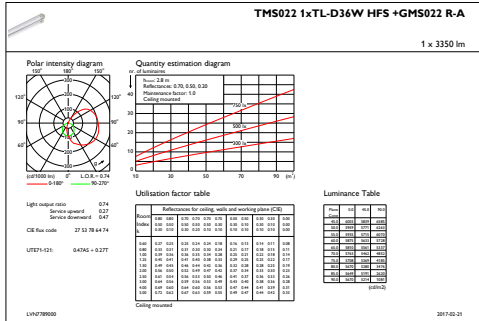
IFPC1\_TMS0221xTL-D18W+GMS022R-A



IFGU1\_TMS0221xTL-D58WHFS+GMS022R-A

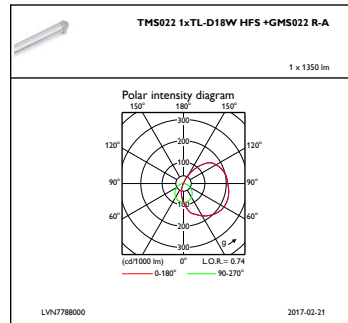
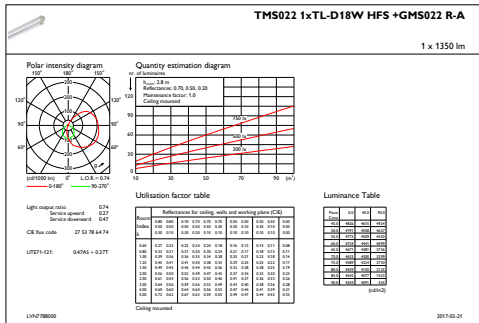
IFPC1\_TMS0221xTL-D58WHFS+GMS022R-A

Datos fotométricos



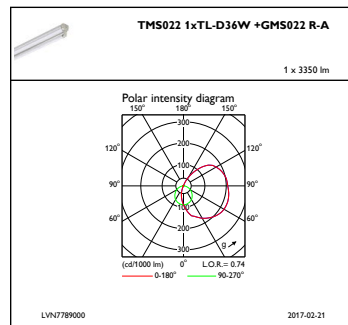
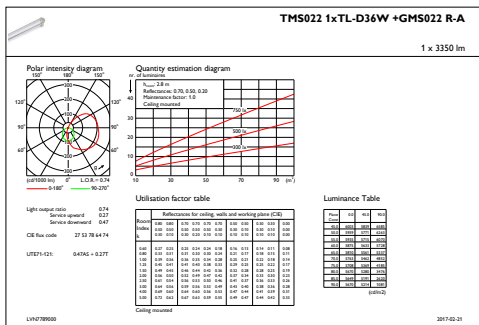
IFGU1\_TMS0221xTL-D36WHFS+GMS022R-A

IFPC1\_TMS0221xTL-D36WHFS+GMS022R-A



IFGU1\_TMS0221xTL-D18WHFS+GMS022R-A

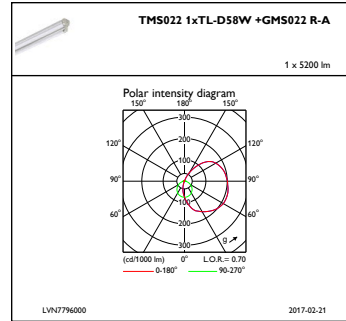
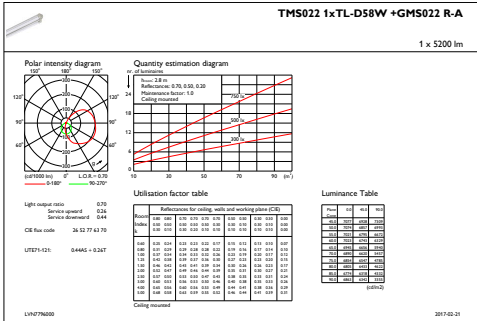
IFPC1\_TMS0221xTL-D18WHFS+GMS022R-A



IFGU1\_TMS0221xTL-D36W+GMS022R-A

IFPC1\_TMS0221xTL-D36W+GMS022R-A

Datos fotométricos



IFGU1\_TMS0221xTL-D58W+GMS022R-A

IFPC1\_TMS0221xTL-D58W+GMS022R-A

