



# OptiVision MVP507

## MVP507 MHN-FC1000W/740 230V MB SI

OPTIVISION - MASTER MHN-FC - 1000 W - Keskileveä keila

OptiVision MVP507 on valonjaoltaan epäsymmetrinen valonheitin, jossa yhdistyvät kompakti koko sekä erittäin hyvä tehokkuus. Saatavissa eri käyttökohteisiin sopivia versioita kapealla, keskileveällä tai leveällä valonjaolla varustettuna. Häiriövalo, häikäisy ja ylöspäin karkaava valo on rajattu tehokkaasti. OptiVision MVP507 - valaisimeen voidaan asentaa hyvän värintoiston takaava monimetallilamppu tai taloudellinen suurpainenatriumlamppu.

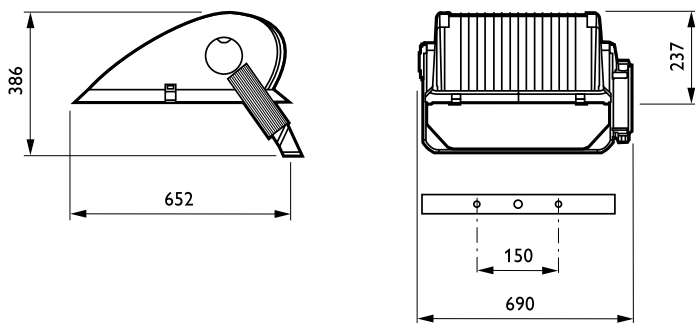
### Tuotetiedot

Yleistä tietoa	
Valonlähteiden määrä	1 [ 1 kpl]
Lamppuperheen koodi	MHN-FC [ MASTER MHN-FC]
Lampun teho	1000 W
Valonlähteen väri	740 Neutraali valkoinen
Kombipack	Lamput mukana
Suojausluokka IEC	Suojausluokka I
CE-merkintä	CE-merkintä
ENEC-merkintä	-
Osumankestävyysmerkintä	Pallon iskunkestävyys -merkintä
Mekaaniset lisävarusteet	No [ -]
Optic type outdoor	Keskileveä keila
Tuoteperheen koodi	MVP507 [ OPTIVISION]
Käyttö ja sähkö tiedot	
Lampun syöttöjännite	230 V [ 230]
Ottojännite	230 V
Sytytin	SI [ Sarja]

Mekaaniset tiedot ja runko	
Väri	Alumiini
Mitat (korkeus x leveys x syvyys)	NaN x NaN x NaN mm (NaN x NaN x NaN in)
Hyväksyntä ja käyttökohteet	
IP-luokka	IP65 [ Pölytiivis, suojaus vesisuihkulta]
Mek. iskun suojauskoodi	IK08 [ 5 J ilkvaltasuojaus]
Tuotetiedot	
Koko tuotekoodi	872790029150600
Tilaustuotteen nimi	MVP507 MHN-FC1000W/740 230V MB SI
EAN/UPC – tuote	8727900291506
Tilauuskoodi	29150600
Osoittaja – määrä/pakkaus	1
Osoittaja – pakkauksia ulommassa laatikossa	1
Materiaalinumero (12NC)	910403748812
Nettopaino (kappale)	17,200 kg



## Mittapiirros



OptiVision MVP507

