



OptiVision

MVP507 MHN-LA2000W/842 400V MB SI SL

OPTIVISION - MASTER MHN-LA - 2000 W - Tiefbreitstrahlend - Dichtung

OptiVision ist ein asymmetrischer Scheinwerfer zur Direktbeleuchtung, der eine kompakte Bauweise mit extrem hoher Effizienz verbindet. Er ist mit schmalen, mittlerem und breitem Strahlungswinkel erhältlich und kann daher flexibel eingesetzt werden. Streulicht und Blendung werden auf ein Minimum reduziert. OptiVision kann mit Metallhalogendampflampen für eine gute Farbwiedergabe oder mit Natriumhochdrucklampen für einen sparsamen Betrieb kombiniert werden. Herausragende Streulichtkontrolle und Begrenzung von Blendeffekten wird durch asymmetrische Optik gewährleistet, die eine maximale Intensität bei 60° und eine präzise Leuchtwinkelbegrenzung bei 80° erreichen. Die MHN-LA/FC-Lampen garantieren eine freundliche, natürliche Farbwiedergabe sowie eine angenehme Atmosphäre.

Produkt Daten

| Allgemeine Eigenschaften | |
|------------------------------|-----------------------------|
| Anzahl Lichtquellen | 1 [1 Lampe] |
| Lampenfamiliencode | MHN-LA [MASTER MHN-LA] |
| Lampenleistung | 2000 W |
| Farbe der Lichtquelle | 842 Neutralweiß |
| Kombipack | K |
| IEC-Schutzart | Schutzklasse I |
| CE-Zeichen | ja |
| ENEC-Zeichen | Nein |
| Schlagfestigkeit gegen Bälle | Ballwurfsicherheits-Zeichen |
| Mechanisches Zubehör | SL [Dichtung] |
| Optic type outdoor | Tiefbreitstrahlend |

| | |
|---------------------------|---------------------------|
| Product Family Code | MVP507 [OPTIVISION] |
| Elektrische Kenndaten | |
| Lampenversorgungsspannung | 400 V [400] |
| Eingangsspannung | 400 V |
| Zündgerät | SI [serielles Zündgerät] |
| Mechanische Kenndaten | |
| Farbe | Aluminium |

Zulassungen und Anwendungseigenschaften

Schutzart (IP) IP65 [Schutz gegen Eindringen von Staub, strahlwassergeschützt]

Schlagfestigkeit (IK) IK08 [5 J vandal-geprüft]

Produktdaten

Gesamt-Produktcode 872790029578800

Bestell-Produktname MVP507 MHN-LA2000W/842 400V MB SI SL

EAN/UPC - Produkt 8727900295788

Bestellcode 29578800

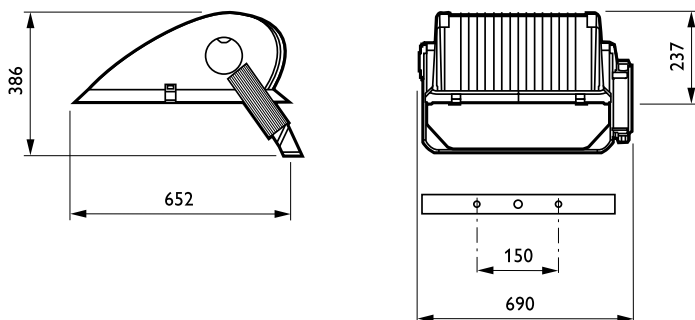
Anzahl pro Verpackung 1

Anzahl pro Umverpackung 1

Material-Nr. (12NC) 910403787512

Nettogewicht (Einzelteil) 17,200 kg

Abmessungsskizzen



OptiVision MVP507

