



OptiVision MVP507

MVP507 MHN-LA1000W/956 WB SI

OPTIVISION, MASTER MHN-LA, 1000 W, Szeroki rozsył światła

OptiVision to oprawa do asymetrycznego oświetlenia w dół, łącząca w sobie niewielkie wymiary z bardzo dużą mocą. Oprawa ta jest dostępna z wąską, średnią i szeroką wiązką, co umożliwia właściwy dobór projektorów do różnych zastosowań. Zapewnia doskonałą kontrolę rozsyłu strumienia świetlnego oraz ograniczanie olśnienia i światła uciekającego w górną półprzestrzeń. OptiVision zapewnia dobre oddawanie barw dzięki lampom metalohalogenkowym lub ekonomiczne działanie przy użyciu wysokoprężnych lamp sodowych. Doskonałą kontrolę rozsyłu strumienia świetlnego, a także ograniczenie olśnienia i światła niepożądanego umożliwia asymetryczna optyka, która maksimum światłości osiąga przy 60° oraz ostre odcięcie światła przy 80°. Lampy MHN-LA/FC zapewniają naturalne oddawanie barw oraz przyjemną atmosferę.

Dane produktu

Informacje ogólne	
Kod rodziny lamp	MHN-LA [MASTER MHN-LA]
Liczba sztuk osprzętu zasilającego	-
Osprzęt	-
Rodzina produktów	MVP507 [OPTIVISION]
Tier	Specyfikacja
Znak CE	Tak
Okres gwarancji	1 rok
Oznaczenie palności	-
Oznaczenie ENEC	-
Zgodność z normą UE RoHS	Tak

Dane techniczne oświetlenia	
Standardowy kąt nachylenia przy montażu bezpośrednio na słupie	-
Standardowy kąt nachylenia przy montażu na wysięgniku	-
Skorelowana Temperatura Barwowa (Nom)	5600 K
Wskaźnik oddawania barw (CRI)	>95
Barwa źródła światła	956 światło dzienne
Typ klosza	Szyba płaska
Kąt rozsyłu światła oprawy	-
Typ optyki na zewnątrz	Szeroki rozsył światła

Eksploatacja i połączenie elektryczne	
Napięcie wejściowe	230 V

OptiVision MVP507

Częstotliwość linii	50 to 60 Hz
Zużycie energii	1 000 W
Połączenie	Złączka śrubowa
Przewód	-

Temperatura

Zakres temperatur otoczenia	Od -30°C do +35°C
-----------------------------	-------------------

Układy sterowania i ściemnianie

Z możliwością przyciemniania	Nie
Interfejs sterowania	-
Stały strumień świetlny	Nie

Mechanika i korpus

Materiał Korpusu	Aluminium
Materiał reflektora	Aluminium
Materiał optyki	Aluminium
Materiał klosza/soczewki	-
Materiał mocowania	Stal
Kolor Korpusu	Aluminium
Urządzenie montażowe	Regulowany wspornik montażowy
Kształt klosza/soczewki	-
Wykończenie klosza/soczewki	-
Całkowita wysokość	386 mm
Efektywny obszar projekcji	0,16 m ²

Certyfikaty i zastosowania

Kod stopnia ochrony	IP65 [Zabezpieczone przed przenikaniem kurzu, strugoodporne]
Mech. kod ochrony przed uderzeniami	IK08 [5 J ochrona przed wandalami]
Ochrona przeciwprzepięciowa (wspólna/różnicowa)	-
Ocena zrównoważonego rozwoju	-
Klasa ochrony IEC	Klasa bezpieczeństwa I

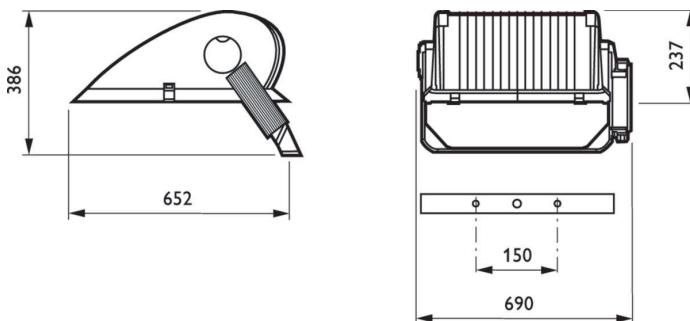
Warunki dotyczące zastosowań

Maksymalny poziom przyciemnienia	Nie dotyczy
----------------------------------	-------------

Dane techniczne produktu

Nazwa produktu na zamówieniu	MVP507 MHN-LA1000W/956 WB SI
Pełna nazwa produktu	MVP507 MHN-LA1000W/956 WB SI
Full EOC	871829142131300
Kod zamówienia	42131300
Materiał Nr (12NC)	910403969912
Numerator - Quantity Per Pack	1
EAN/UPC - Produkt/opakowanie	8718291421313
Numerator - Packs per outer box	1
EAN/UPC - Opakowanie	8718291421313

Rysunki techniczne



OptiVision MVP507

