



# CoreLine LED-Feuchtraumleuchte

## WT120C LED60S/840 PSU L1500

Coreline Waterproof - - - 840 Neutralweiß - elektronisches Betriebsgerät, schaltbar

Erfüllt das CoreLine Versprechen – Innovativ, einfach zu installieren und hochwertig. Die Leuchten können herkömmliche Leuchten mit Leuchtstofflampen von 18 W bis 58 W ersetzen. Mit ihrem schlanken und moderneren Design bewahrt sie weiterhin ihre bekannte und geschätzte Architektur. Die Installation ist dank des durchdachten Designs schnell und einfach. Die CoreLine Feuchtraumleuchte bietet eine bessere Lichtverteilung für eine einfache und effektive Beleuchtung. Interact Ready-Leuchten mit integrierter funkbasierter Lichtsteuerung sind ebenfalls in dieser Produktreihe erhältlich und können mit Interact-Gateways, -Sensoren und -Software verwendet werden.

### Produkt Daten

Allgemeine Eigenschaften		Ausstrahlungswinkel Leuchte	
Anzahl Lichtquellen	1 [ 1 Lampe]	Ausstrahlungswinkel Leuchte	110°
Lampenfamiliencode	-	Notfallbeleuchtung	nein [ -]
Ausstrahlungswinkel der Lichtquelle	120°	Steuerungsschnittstelle	-
Farbe der Lichtquelle	840 Neutralweiß	Anschluss	Schnellsteckverbinder, 3-polig
Lichtquelle austauschbar	Nein	Kabel	No
Anzahl Vorschaltgeräte	1 Einheit	IEC-Schutzart	Schutzklasse I
Betriebsgerät	PSU [ elektronisches Betriebsgerät, schaltbar]	Glühfadentest	Temperatur: 850 °C, Dauer: 30 s
Betriebsgerät inklusive	Ja	Entflammbarkeitszeichen	D [ Für Montage auf leicht entflammaren Oberflächen]
Optiktyp	nein [ -]	CE-Zeichen	ja
Typ optische Abdeckung/Linse	PC [ Polycarbonatwanne / -abdeckung]	ENEC-Zeichen	ENEC Zeichen
		UL-Zeichen	Nein

# CoreLine LED-Feuchtraumleuchte

<b>Garantiedauer</b>	5 Jahre
<b>Hinweis</b>	* LightingEurope, der Fachverband der europäischen Lichtindustrie informiert im „Leitfaden zur Bewertung der Leistungsfähigkeit von LED-Leuchten – Januar 2018“: Statistisch gesehen gibt es keinen relevanten Unterschied im Lichtstromrückgang bei B50 oder zum Beispiel B10. Deshalb stellt der Wert der Mittleren Nutzlebensdauer B50 auch den B10-Wert dar. Wird der B-Wert nicht angegeben, gilt die Angabe des Lichtstromrückgangs für B50 (=B10). Die Kommunikation der „Nutzlebensdauer (LxxBxx)“ wird zukünftig als „Mittlere Nutzlebensdauer (Lxx)“ bezeichnet, die den B50-Wert darstellt. Dabei wird anstatt z. B. „Nutzlebensdauer (L80B50)“ neu „Mittlere Nutzlebensdauer (L80)“ kommuniziert.
<b>Konstante Lichtabstrahlung</b>	Nein
<b>Max Anzahl pro Sicherungsautomat</b>	24
<b>RoHS-Zeichen</b>	RoHS mark
<b>Product Family Code</b>	WT120C [ Coreline Waterproof]
<b>Unified Glare Rating CEN</b>	25

## Elektrische Kenndaten

<b>Eingangsspannung</b>	220 bis 240 V
<b>Eingangsfrequenz</b>	50 bis 60 Hz
<b>Einschaltstrom</b>	8 A
<b>Einschaltzeit</b>	0,060 ms
<b>Leistungsfaktor (min.)</b>	0.9

## Dimmen

<b>Dimmbar</b>	Nein
----------------	------

## Mechanische Kenndaten

<b>Gehäusematerial</b>	Polykarbonat
<b>Reflektor-Material</b>	Stahl
<b>Optisches Material</b>	-
<b>Material optische Abdeckung/Linse</b>	Polycarbonat
<b>Befestigungsmaterial</b>	Stainless steel
<b>Veredelung optische Abdeckung/Linse</b>	Texturiert
<b>Gesamte Länge</b>	1530 mm
<b>Gesamte Breite</b>	87 mm
<b>Gesamte Höhe</b>	96 mm

<b>Farbe</b>	Grau
<b>Abmessungen (Höhe x Breite x Tiefe)</b>	96 x 87 x 1530 mm (3.8 x 3.4 x 60.2 in)

## Zulassungen und Anwendungseigenschaften

<b>Schutzart (IP)</b>	IP65 [ Schutz gegen Eindringen von Staub, strahlwassergeschützt]
<b>Schlagfestigkeit (IK)</b>	IK08 [ 5 J vandal-geprüft]

## Initialkennwerte (IEC konform)

<b>Lichtstrom-Neuwert</b>	6000 lm
<b>Lichtstromtoleranz</b>	+/-10%
<b>Initiale Leuchtenlichtausbeute</b>	125 lm/W
<b>Init. korr. Farbtemperatur</b>	4000 K
<b>Init. Farbwiedergabeindex</b>	≥80
<b>Initialer Farbraum</b>	(0.38, 0.38) SDCM <3
<b>Systemleistung</b>	48 W
<b>Toleranz Leistungsaufnahme</b>	+/-10%

## Lebensdauer kennwerte (IEC konform)

<b>Betriebsgeräte-Ausfallrate bei Mittlerer Nutzlebensdauer von 50.000 h</b>	5 %
<b>Lichtstromstabilität während der Nutzlebensdauer von 50.000 Stunden, bei 25 °C</b>	L75

## Anwendungsparameter

<b>Umgebungstemperaturbereich</b>	-20 bis +35 °C
<b>Performance ambient temperature Tq</b>	25 °C
<b>Maximaler Dimmlevel</b>	Nicht zutreffend
<b>Geeignet zum häufigen An- und Ausschalten</b>	Ja

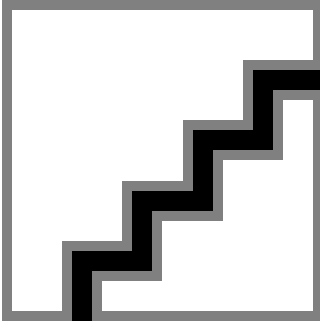
## Produktdaten

<b>Gesamt-Produktcode</b>	871829184049700
<b>Bestell-Produktname</b>	WT120C LED60S/840 PSU L1500
<b>EAN/UPC - Produkt</b>	8718291840497
<b>Bestellcode</b>	84049700
<b>Anzahl pro Verpackung</b>	1
<b>Anzahl pro Umverpackung</b>	1
<b>Material-Nr. (12NC)</b>	910500453339
<b>Nettogewicht (Einzelteil)</b>	1,820 kg



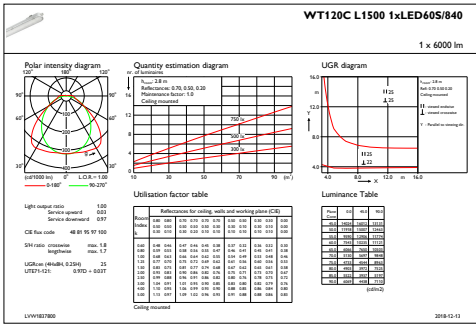
# CoreLine LED-Feuchtraumleuchte

## Abmessungsskizzen

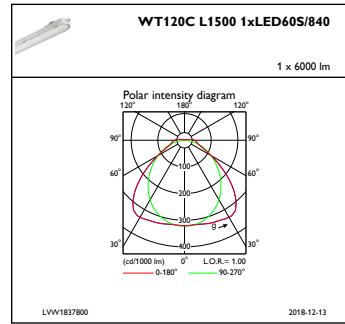


CoreLine Waterproof WT120C

## Photometrische Daten



IFGU1\_WT120CL15001xLED60S840



IFPC1\_WT120CL15001xLED60S840

