



EcoStyle

ST440T LED17S/830 PSU WB WH

EcoStyle track mounting - LED Module, system flux 1700 lm -
830 Lämmin valkoinen - Tehonsyöttöyksikkö - Leveä keila -
Suojaluokka II - Valkoinen

Myymlöihin tarkoitettu kohdevalaistusratkaisu, jolla on lyhyt takaisinmaksuaika. EcoStylessä on ledivalonlähde ja erillinen heijastinjärjestelmä, joten se tuottaa tehokkaan ja laadukkaan kohdevalaistuksen. Kiskoasennettava EcoStyle on saatavana mustana tai valkoisena. Lediteknikan ja innovatiivisen jäädytys-elementin ansiosta se on myös luotettava ja kestävä ratkaisu. Valaisimesta on saatavana niin elintarvike- kuin muotiliikkeisiin optimoidun valospektrin omaavat versiot, joilla voi esitellä tuotteet aina parhaassa mahdollisessa valossa.

Tuotetiedot

Yleistä tietoa		Suojaluokka IEC	Suojaluokka II
Valonlähteiden määrä	1 [1 kpl]	Hehkulankatesti	Lämpötila 650 °C, kesto 5 s
Lamppuperheen koodi	LED17S [LED Module, system flux 1700 lm]	Tulenarkuusmerkintä	Soveltuu asennettavaksi normaalisti syttyville pinnoille
Valonlähteen valokeilan kulma	120 °	CE-merkintä	CE-merkintä
Valonlähteen väri	830 Lämmin valkoinen	ENEC-merkintä	ENEC-merkintä
Kanta	- [-]	Takuuaika	5 vuotta
Valonlähde vaihdettavissa	Ei	Muita tietoja	*-Eurooppalaisen "LED-valaisimien suorituskyvyn arviointi: tammikuu 2018" -ohjeen mukaisesti, B50 ja esimerkiksi B10 -valaisinten huolloissa ei ole tilastollisesti merkittävää eroa. Siten mediaani käyttöikä B50-valaisimelle edustaa myös B10-valaisimen arvoa.
Liitäntälaitteiden määrä	1 yksikkö	Vakiovalo-ominaisuus	Ei
Virtalähde/virtayksikkö/muuntaja	PSU [Tehonsyöttöyksikkö]		
Liitäntälaitte sisältyy toimitukseen	Kyllä		
Optiikan tyyppi	WB [Leveä keila]		
Optisen kuvun/linssin tyyppi	ACC [Kupu/suoja akryyliä, kirkas]		
Valaisimen valokeilan hajautus	33°		
Liitäntä	-		
Kaapeli	-		

MCB-tuotteiden määrä	34
EU RoHS -määräysten mukainen	Kyllä
Tuoteperheen koodi	ST440T [EcoStyle track mounting]

Käyttö ja sähkö tiedot

Ottojännite	220 - 240 V
Syöttötaajuus	50-60 Hz
Kytkevävirtasysäys	18 A
Syttymisaika	0,25 ms
Tehokerroin (min.)	0.95

Ohjausjärjestelmät ja himmennys

Himmennettävä	Ei
---------------	----

Mekaaniset tiedot ja runko

Rungon materiaali	Polykarbonaatti
Heijastimen materiaali	Polykarbonaatti, alumiinipäällystetty
Optiikan materiaali	Polykarbonaatti
Optiikan kuvun/linssin materiaali	Polymetyylimetakrylaatti
Kiinnitysmateriaali	Polyamidi
Optiikan kuvun/linssin viimeistely	Kirkas
Kokonaispituus	230 mm
Kokonaisleveys	112 mm
Kokonaiskorkeus	194 mm
Väri	Valkoinen
Mitat (korkeus x leveys x syvyys)	194 x 112 x 230 mm (7.6 x 4.4 x 9.1 in)

Hyväksyntä ja käyttökohteet

IP-luokka	IP20 [Sormisuojaattu]
Mek. iskun suojauskoodi	IK02 [0.2 J standard]

Suorituskyky alussa (IEC-yhteensopiva)

Valovirta alussa	1700 lm
Valovuotoleranssi	+/-10%

LED-valaisimen tehokkuus alussa	118,05555555555556 lm/W
Alun vast. värilämpötila	3000 K
Alun Värintoistoindeksi	80
Alkukromaattisuus	(0.43, 0.40) SDCM <3
Ottoteho alussa	14.4 W
Tehonkulutustoleranssi	+/-10%

Suorituskyky ajan mittaan (IEC-yhteensopiva)

Ohjauslaitteen keskimääräinen vikaantumisen 50 000 tunnin käyttöiän aikana	5 %
Valovirran teho keskimääräisen 50 000 tunnin käyttöiän aikana*	L80

Käyttökohteiden olosuhteet

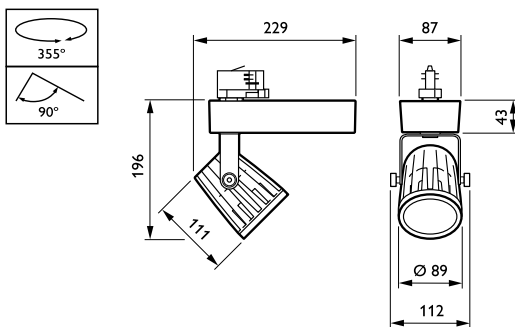
Ympäristölämpötila-alue	0 ... +35 °C
Suorituskyvyn lämpötila	25 °C
Soveltuu satunnaiseen sytytykseen/sammutukseen	Ei

Tuotetiedot

Koko tuotekoodi	871869625916000
Tilaustuotteen nimi	ST440T LED17S/830 PSU WB WH
EAN/UPC - tuote	8718696259160
Tilauskoodi	25916000
Osoittaja - määrä/pakkaus	1
Osoittaja - pakkauksia ulommassa laatikossa	1
Materiaalinumero (12NC)	910500456847
Nettopaino (kappale)	1,460 kg

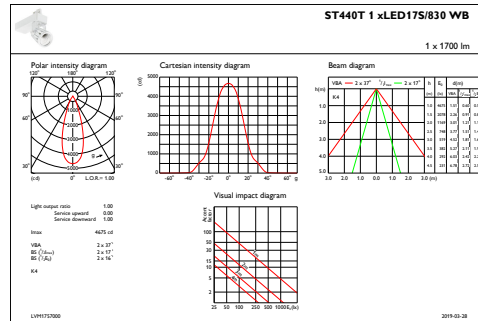
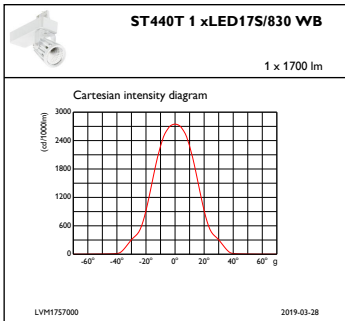


Mittapiirros



EcoStyle ST440S/ST440T

Valonjakotiedot



IFCC1_ST440T1xLED17S830WB

IFAS1_ST440T1xLED17S830WB

