



EcoStyle

ST440T LED27S/830 PSU WB BK

EcoStyle track mounting - LED Module, system flux 2700 lm -
830 Lämmin valkoinen - Tehonsyöttöyksikkö - Leveä keila -
Suojausluokka II - Musta

Myymälöihin tarkoitettu kohdevalaistusratkaisu, jolla on lyhyt takaisinmaksuaika. EcoStylessä on ledivalonlähde ja erillinen heijastinjärjestelmä, joten se tuottaa tehokkaan ja laadukkaan kohdevalaistuksen. Kiskoasennettava EcoStyle on saatavana mustana tai valkoisena. Leditekniiikan ja innovatiivisen jäädytys-elementin ansiosta se on myös luotettava ja kestävä ratkaisu. Valaisimesta on saatavana niin elintarvike- kuin muotiliikkeisiin optimoidun valospektrin omaavat versiot, joilla voi esitellä tuotteet aina parhaassa mahdollisessa valossa.

Tuotetiedot

Yleistä tietoa			
Valonlähteiden määrä	1 [1 kpl]	Hehkulankatesti	Lämpötila 650 °C, kesto 5 s
Lamppuperheen koodi	LED27S [LED Module, system flux 2700 lm]	Tulenarkuusmerkintä	Soveltuu asennettavaksi normaalisti syttyville pinnoille
Valonlähteen valokeilan kulma	120 °	CE-merkintä	CE-merkintä
Valonlähteen väri	830 Lämmin valkoinen	ENEC-merkintä	ENEC-merkintä
Valonlähde vaihdettavissa	Ei	Takuuaika	5 vuotta
Liitäntälaitteiden määrä	1 yksikkö	Muita tietoja	*-Eurooppalaisen "LED-valaisimien suorituskyvyn arviointi: tammikuu 2018" -ohjeen mukaisesti, B50 ja esimerkiksi B10 -valaisinten huolloissa ei ole tilastollisesti merkittävää eroa. Siten mediaani käyttöikä B50-valaisimelle edustaa myös B10-valaisimen arvoa.
Virtalähde/virtayksikkö/muuntaja	PSU [Tehonsyöttöyksikkö]	Vakiovalo-ominaisuus	Ei
Liitäntälaitte sisältyy toimitukseen	Kyllä	MCB-tuotteiden määrä	34
Optiikan tyyppi	WB [Leveä keila]		
Optisen kuvun/linssin tyyppi	ACC [Kupu/suoja akryylia, kirkas]		
Valaisimen valokeilan hajautus	33°		
Liitäntä	-		
Kaapeli	-		
Suojausluokka IEC	Suojausluokka II		

EU RoHS -määräysten mukainen	Kyllä
Tuoteperheen koodi	ST440T [EcoStyle track mounting]

Käyttö ja sähkö tiedot

Ottojännite	220 - 240 V
Syöttötaajuus	50-60 Hz
Kytkevävirtasysäys	18 A
Syttymisaika	0,25 ms
Tehokerroin (min.)	0,95

Ohjausjärjestelmät ja himmennys

Himmennettävä	Ei
---------------	----

Mekaaniset tiedot ja runko

Rungon materiaali	Polykarbonaatti
Heijastimen materiaali	Polykarbonaatti, alumiinipäällystetty
Optiikan materiaali	Polykarbonaatti
Optiikan kuvun/linssin materiaali	Polymetyylimetakrylaatti
Kiinnitysmateriaali	Polyamidi
Optiikan kuvun/linssin viimeistely	Kirkas
Kokonaispituus	230 mm
Kokonaisleveys	112 mm
Kokonaiskorkeus	194 mm
Väri	Musta
Mitat (korkeus x leveys x syvyys)	194 x 112 x 230 mm (7.6 x 4.4 x 9.1 in)

Hyväksyntä ja käyttökohteet

IP-luokka	IP20 [Sormisuojaattu]
Mek. iskun suojauskoodi	IK02 [0.2 J standard]

Suorituskyky alussa (IEC-yhteensopiva)

Valovirta alussa	2700 lm
Valovuotoleranssi	+/-10%

LED-valaisimen tehokkuus alussa	114,8936170212766 lm/W
Alun vast. värilämpötila	3000 K
Alun Värintoistoindeksi	80
Alkukromaattisuus	(0,43, 0,40) SDCM <3
Ottoteho alussa	23,5 W
Tehonkulutustoleranssi	+/-10%

Suorituskyky ajan mittaan (IEC-yhteensopiva)

Ohjauslaitteen keskimääräinen vikaantumisen 50 000 tunnin käyttöiän aikana	5 %
Valovirran teho keskimääräisen 50 000 tunnin käyttöiän aikana*	L80

Käyttökohteiden olosuhteet

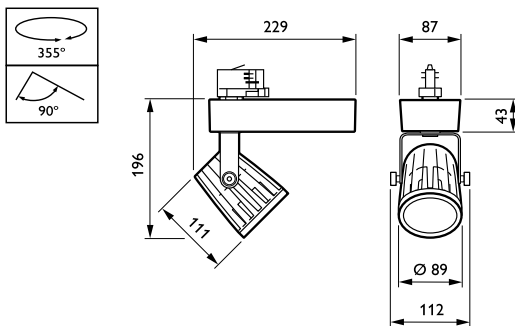
Ympäristölämpötila-alue	0 ... +35 °C
Suorituskyvyn lämpötila	25 °C
Soveltuu satunnaiseen sytytykseen/sammutukseen	Ei

Tuotetiedot

Koko tuotekoodi	871869625922100
Tilaustuotteen nimi	ST440T LED27S/830 PSU WB BK
EAN/UPC - tuote	8718696259221
Tilauskoodi	25922100
Osoittaja - määrä/pakkaus	1
Osoittaja - pakkauksia ulommassa laatikossa	1
Materiaalinumero (12NC)	910500456853
Nettopaino (kappale)	1,460 kg

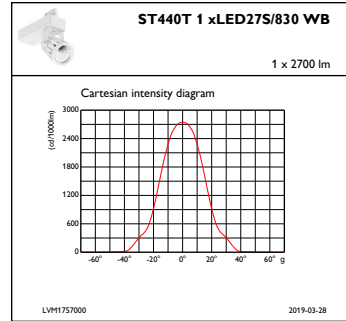
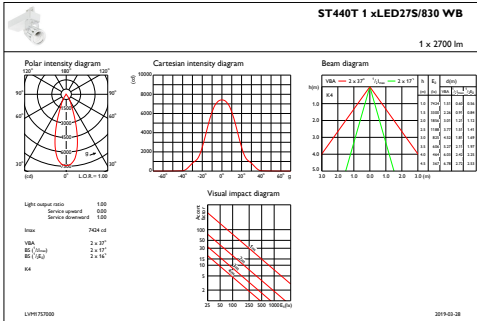


Mittapiirros



EcoStyle ST440S/ST440T

Valonjakotiedot



IFAS1_ST440T1xLED27S830WB

IFCC1_ST440T1xLED27S830WB

