



EcoStyle

ST440T LED27S/830 PSU WB WH

EcoStyle track mounting - LED Module, system flux 2700 lm - 830 bianco caldo - Power supply unit - Ottica fascio largo WB - Classe di isolamento II - Bianco WH

I commercianti sono alla ricerca di una soluzione di illuminazione d'accento a LED dal prezzo contenuto e con un periodo di ammortamento ragionevole rispetto alle tecnologie convenzionali. Oggi, grazie a EcoStyle, l'hanno trovata. Grazie a una sorgente luminosa a LED e a un sistema riflettore dedicato, EcoStyle offre una potente illuminazione d'accento di buona qualità e consente ai commercianti di esporre la merce in modo ottimale. EcoStyle con montaggio su guida è disponibile con finiture di colore nero o bianco. La combinazione della tecnologia LED efficiente e di un dissipatore innovativo, inoltre, assicura una soluzione affidabile e duratura.

Dati del prodotto

Informazioni generali		Classe di protezione IEC	Classe di isolamento II
Numero di sorgenti luminose	1 [1 pc]	Test filo incandescente	Temperatura 650 °C, durata 5 s
Codice famiglia lampada	LED27S [LED Module, system flux 2700 lm]	Marchio di infiammabilità	F [For mounting on normally flammable surfaces]
Angolo del fascio della sorgente luminosa	120 °	Marchio CE	CE mark
Colore sorgente luminosa	830 bianco caldo	Marchio ENEC	ENEC mark
Sorgente luminosa sostituibile	No	Periodo di garanzia	5 anni
Numero di unità elettriche	1 unit	Remarks	*-Per Lighting Europe guidance paper "Evaluating performance of LED based luminaires - January 2018": statistically there is no relevant difference in lumen maintenance between B50 and for example B10. Therefore the median useful life (B50) value also represents the B10 value.
Driver/unità alimentazione/trasformatore	PSU [Power supply unit]		
Driver incluso	Si		
Tipo di ottica	WB [Ottica fascio largo WB]		
Tipo copertura ottica/lenti	ACC [Copertura acrilica trasparente ACC]		
Ampiezza fascio luminoso dell'apparecchio	33°		
Connessione	-		
Cavo	-		

Emissione luminosa costante	No
Numero di prodotti su MCB	34
Marchio RoHS	RoHS mark
Product Family Code	ST440T [EcoStyle track mounting]

Funzionamento e parte elettrica

Tensione in ingresso	220 to 240 V
Frequenza di ingresso	Da 50 a 60 Hz
Corrente di spunto	18 A
Tempo di spunto	0,25 ms
Fattore di potenza (Min)	0.95

Controlli e regolazione del flusso

Regolabile	No
------------	----

Meccanica e corpo

Materiale del corpo	Polycarbonato
Materiale del riflettore	Polycarbonato con rivestimento alluminio
Materiale ottico	Polycarbonate
Materiale copertura ottica/lenti	Polycarbonato metacrilato
Materiale fissaggio	Polyamide
Finitura copertura ottica/lenti	Trasparente
Lunghezza totale	230 mm
Larghezza totale	112 mm
Altezza totale	194 mm
Colore	Bianco WH
Dimensioni (Altezza x Larghezza x Profondità)	194 x 112 x 230 mm (7.6 x 4.4 x 9.1 in)

Approvazione e applicazione

Grado di protezione	IP20 [Protetto contro l'accesso con un dito]
Codice protezione impatti meccanici	IK02 [0.2 J standard]

Rendimento iniziale (conformità IEC)

Flusso luminoso iniziale	2700 lm
--------------------------	---------

Tolleranza flusso luminoso	+/-10%
Efficienza iniziale apparecchio LED	114,8936170212766 lm/W
Temp. corr. colore iniziale	3000 K
Temp. Indice di resa dei colori	80
Cromaticità iniziale	(0.43, 0.40) SDCM <3
Potenza in ingresso iniziale	23.5 W
Tolleranza consumo energetico	+/-10%

Rendimento nel tempo (conformità IEC)

Ciclo di vita medio dell'alimentatore di controllo pari a 50000 h	5 %
Ciclo di vita medio dei lumen* pari a 50000 h	L80

Condizioni di applicazione

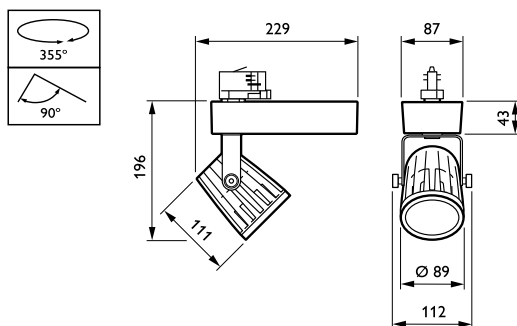
Intervallo temperatura ambiente	Da 0 a +35 °C
Performance ambient temperature Tq	25 °C
Adatto per accensione (commutazione on/off) casuale.	No

Dati del prodotto

Codice prodotto completo	871869625926900
Nome prodotto ordine	ST440T LED27S/830 PSU WB WH
EAN/UPC - Prodotto	8718696259269
Codice d'ordine	25926900
Codice Locale	25926900
Numeratore - Quantità per confezione	1
Numeratore - Confezioni per scatola esterna	1
N. materiale (12NC)	910500456857
Peso netto (Pezzo)	1,460 kg

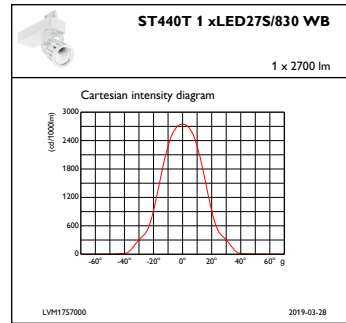
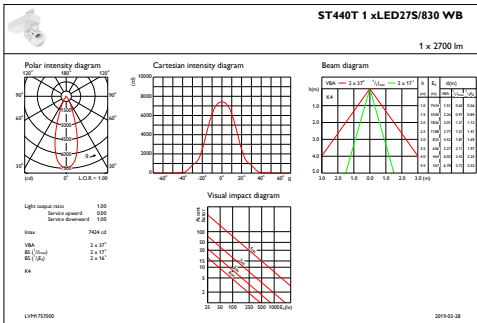


Disegno tecnico



EcoStyle ST440S/ST440T

Fotometrie



IFAS1_ST440T1xLED27S830WB

IFCC1_ST440T1xLED27S830WB

