



## EcoStyle

### ST440T LED39S/830 PSU MB BK

EcoStyle track mounting - LED Module, system flux 3500 lm - 830 bianco caldo - Power supply unit - Ottica fascio medio MB - Classe di isolamento II - Nero BK

I commercianti sono alla ricerca di una soluzione di illuminazione d'accento a LED dal prezzo contenuto e con un periodo di ammortamento ragionevole rispetto alle tecnologie convenzionali. Oggi, grazie a EcoStyle, l'hanno trovata. Grazie a una sorgente luminosa a LED e a un sistema riflettore dedicato, EcoStyle offre una potente illuminazione d'accento di buona qualità e consente ai commercianti di esporre la merce in modo ottimale. EcoStyle con montaggio su guida è disponibile con finiture di colore nero o bianco. La combinazione della tecnologia LED efficiente e di un dissipatore innovativo, inoltre, assicura una soluzione affidabile e duratura.

#### Dati del prodotto

Informazioni generali	
Numero di sorgenti luminose	1 [ 1 pc]
Codice famiglia lampada	LED35S [ LED Module, system flux 3500 lm]
Angolo del fascio della sorgente luminosa	120 °
Colore sorgente luminosa	830 bianco caldo
Sorgente luminosa sostituibile	No
Numero di unità elettriche	1 unit
Driver/unità alimentazione/trasformatore	PSU [ Power supply unit]
Driver incluso	Si
Tipo di ottica	MB [ Ottica fascio medio MB]
Tipo copertura ottica/lenti	ACC [ Copertura acrilica trasparente ACC]
Ampiezza fascio luminoso dell'apparecchio	22°
Connessione	-

Cavo	-
Classe di protezione IEC	Classe di isolamento II
Test filo incandescente	Temperatura 650 °C, durata 5 s
Marchio di infiammabilità	F [ For mounting on normally flammable surfaces]
Marchio CE	CE mark
Marchio ENEC	ENEC mark
Periodo di garanzia	5 anni
Note	*-Per Lighting Europe guidance paper "Evaluating performance of LED based luminaires - January 2018": statistically there is no relevant difference in lumen maintenance between B50 and for example

	B10. Therefore the median useful life (B50) value also represents the B10 value.
Emissione luminosa costante	No
Numero di prodotti su MCB	34
Conformità a RoHS EU	Si
Product Family Code	ST440T [ EcoStyle track mounting]

## Funzionamento e parte elettrica

Tensione in ingresso	220 to 240 V
Frequenza di ingresso	Da 50 a 60 Hz
Corrente di spunto	18 A
Tempo di spunto	0,25 ms
Fattore di potenza (Min)	0,95

## Controlli e regolazione del flusso

Regolabile	No
------------	----

## Meccanica e corpo

Materiale del corpo	Policarbonato
Materiale del riflettore	Policarbonato con rivestimento alluminio
Materiale ottico	Polycarbonate
Materiale copertura ottica/lenti	Policarbonato metacrilato
Materiale fissaggio	Poliammide
Finitura copertura ottica/lenti	Trasparente
Lunghezza totale	230 mm
Larghezza totale	112 mm
Altezza totale	194 mm
Colore	Nero BK
Dimensioni (Altezza x Larghezza x Profondità)	194 x 112 x 230 mm (7.6 x 4.4 x 9.1 in)

## Approvazione e applicazione

Grado di protezione	IP20 [ Protetto contro l'accesso con un dito]
Codice protezione impatti meccanici	IK02 [ 0,2 J standard]

## Rendimento iniziale (conformità IEC)

Flusso luminoso iniziale	3900 lm
--------------------------	---------

Tolleranza flusso luminoso	+/-10%
Efficienza iniziale apparecchio LED	123,80952380952381 lm/W
Temperatura di colore corr. Iniziale	3000 K
Temp. Indice di resa dei colori	80
Cromaticità iniziale	(0.43, 0.40) SDCM <3
Potenza in ingresso iniziale	31.5 W
Tolleranza consumo energetico	+/-10%

## Rendimento nel tempo (conformità IEC)

Ciclo di vita medio dell'alimentatore di controllo pari a 50000 h	5 %
Ciclo di vita medio dei lumen* pari a 50000 h	L80

## Condizioni di applicazione

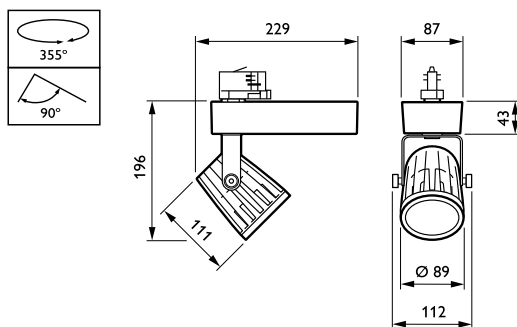
Intervallo temperatura ambiente	Da 0 a +35 °C
Performance ambient temperature Tq	25 °C
Adatto per accensione (commutazione on/off) casuale.	No

## Dati del prodotto

Codice prodotto completo	871869625930600
Nome prodotto ordine	ST440T LED39S/830 PSU MB BK
EAN/UPC - Prodotto	8718696259306
Codice d'ordine	25930600
Codice Locale	25930600
Numeratore - Quantità per confezione	1
Numeratore - Confezioni per scatola esterna	1
N. materiale (12NC)	910500456861
Peso netto (Pezzo)	1,460 kg

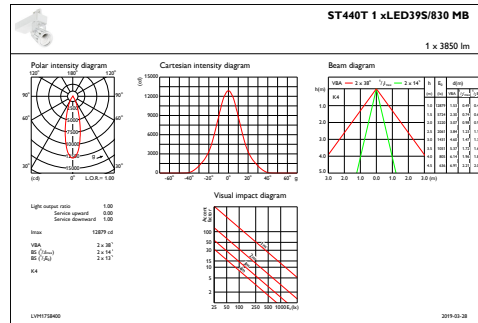
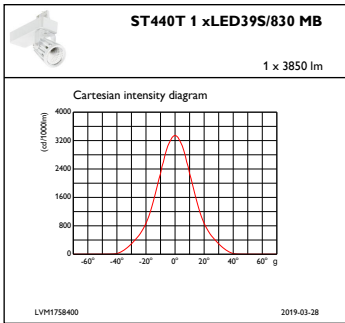


## Disegno tecnico



EcoStyle ST440S/ST440T

Fotometrie



IFCC1\_ST440T1xLED395830MB

IFAS1\_ST440T1xLED395830MB

