



EcoStyle

ST440T LED39S/840 PSU WB WH

EcoStyle track mounting - LED Module, system flux 3500 lm - 840 neutralvit - Strömförsörjningsenhet - bredstrålande optik - Säkerhetsklass II - Vit

Butiksägare efterfrågar ofta prisvärda LED-lösningar för effektbelysning med kortare återbetalningstid än konventionell teknologi. Tack vare EcoStyle är jakten över. Den effektiva LED-ljuskällan och det särskilt utvecklade reflektorsystemet ger klart ljus av hög kvalitet som visar upp skyltade varor på bästa sätt. För återförsäljare inom livsmedel och mode finns EcoStyle med särskilda ljusrecept som framhäver butikens atmosfär och får matvaror och andra produkter att se extra tilltalande ut; Fresh Food Champagne är en LED-lösning med varmt ljus för belysning av frukt, grönsaker, ost, bröd och bakverk medan det svala naturliga ljuset i Fresh Food Meat lämpar sig för användning i köttdiskar. För modebutiker finns CrispWhite; ett ljusrecept som gör färgerna i klädesplagg och skor djupare och mer intensiva ut och de vita nyanserna ännu klarare. EcoStyle monteras på skena och finns tillgänglig i svart eller vit design. Kombinationen av effektiv LED-teknologi och innovativt kylidon gör EcoStyle till en garanterat hållbar och pålitlig lösning.

Produktdata

Allmän information		Optiktyp	WB [bredstrålande optik]
Antal ljuskällor	1 [1 st]	Optikavskärmning/optiktyp	ACC [akrylkupa klar]
Lampfamiljskod	LED35S [LED Module, system flux 3500 lm]	Armaturens ljusfördelning	34°
Ljuskällans spridningsvinkel	120 °	Anslutning	-
Ljuskällans färg	840 neutralvit	Kabel	-
Utbytbar ljuskälla	Nej	Skyddsklass IEC	Säkerhetsklass II
Antal driftdonsenheter	1 enhet	Glödtrådstest	Temperatur 650 °C, under 5 s
Driftdon/strömenhet/transformatör	PSU [Strömförsörjningsenhet]	Säkerhetsmärkning, antändlighet	För montering på normalantändliga ytor
Driftdon ingår	Ja	CE-märkning	CE märkning

ENEC-märkning	ENEC märkning
Garantitid	5 år
Kommentarer	*-Enligt Lighting Europe vägledningsdokument "Utvärdering av prestanda för LED-baserade armaturer - januari 2018": statistiskt sett finns det ingen relevant skillnad i lumenunderhåll mellan B50 och till exempel B10. Därför representerar medellivslängden (B50) också B10-värdet.
Konstant ljusflöde	Nej
Antal produkter på en automatsäkring	34
EU RoHS-kompatibel	Ja
Produktfamiljskod	ST440T [EcoStyle track mounting]

Drift och elektricitet

Ingående spänning	220 till 240 V
Ingångsfrekvens	50–60 Hz
Ingående ström	18 A
Strömrusningstid	0,25 ms
Effektfaktor (min)	0,95

Styrenheter och dimring

Dimbara	Nej
---------	-----

Mekanik och armaturhus

Armaturhusets material	Polykarbonat
Material i reflektor	Belagd med polykarbonat och aluminium
Material i optiken	Polykarbonat
Optisk kupa/linsmaterial	Polymetylmetakrylat (PMMA)
Fixeringsmaterial	Polyamid
Ytbehandling på optikavskärmning/lins	Klar
Total längd	230 mm
Total bredd	112 mm
Total höjd	194 mm
Färg	Vit
Mått (höjd x bredd x djup)	194 x 112 x 230 mm (7.6 x 4.4 x 9.1 in)

Användning och godkännande

Kod för kapslingsklass	IP20 [Petskyddad]
Skyddskod för mekanisk påverkan	IK02 [0.2 J standard]

Ursprunglig prestanda (IEC-kompatibel)

Initialt ljusflöde	3800 lm
Tolerans för ljusflöde	+/-10%
Initialt LED-ljusutbyte	120,63492063492063 lm/W
Init. Corr. färgtemperatur	4000 K
Init. Färgåtergivningsindex	80
Initial kromaticitet	(0.38, 0.38) SDCM <5
Initial ineffekt	31,5 W
Tolerans för energiförbrukning	+/-10%

Prestanda över tid (IEC-kompatibel)

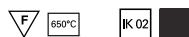
Felfrekvens av styrsystem vid medellivslängd 50000h	5 %
Bibehållet ljusflöde vid medellivslängd* 50000h	L80

Användningsförhållanden

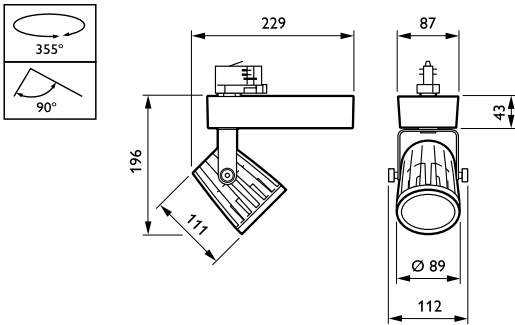
Omgivningstemperatur	0 till +35 °C
Prestanda omgivningstemperatur Tq	25 °C
Lämplig för slumpmässig brytning	Nej

Produktdata

Fullständig produktkod	871869625937500
Beställningsproduktnamn	ST440T LED39S/840 PSU WB WH
EAN/UPC – Produkt	8718696259375
Beställningsnummer	25937500
Räknare – Antal per förpackning	1
Räknare – antal förpackningar per kartong	1
Materialnummer (12NC)	910500456868
Nettovikt (stycke)	1,460 kg

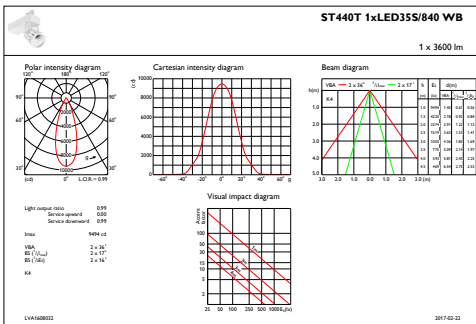


Måttskiss

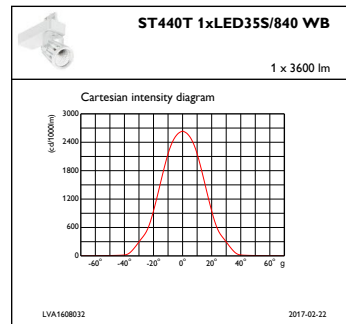


EcoStyle ST440S/ST440T

Fotometriska data



IFAS1_ST440T1xLED35S840WB



IFCC1_ST440T1xLED35S840WB

