



LuxSpace Accent Fresh Food

RS741B LED19S/FMT PSU-E WB WH

LuxSpace Accent Compact G3 - LED Module, system flux 1900 lm - Vers vlees - Voedingsunit extern (PSU) - Brede bundel - White

Winkeliers worstelen steeds meer met almaar stijgende energieprijzen. Tegelijkertijd moeten ze de hoge lichtkwaliteit en flexibiliteit handhaven om de blik van de klant te vangen, evenals flexibiliteit voor integratie in de architectuur.

Levensmiddelenwinkels willen in het algemeen superieure lichtbronnen die hun counters met verse levensmiddelen op de meest vers mogelijke manier weergeven, zodat het voedsel er lekker uitziet terwijl de lichtsfeer aantrekkelijk en gastvrij blijft. Als een warmere lichtsfeer de voorkeur verdient, is Fresh Food Champagne de perfecte LED-oplossing voor het verlichten van fruit, groenten, kaas, brood en gebak. Fresh Food Rose is een perfecte warmlichtoplossing voor vleescounters doordat de roodheid van het vlees wordt benadrukt, maar ook doordat het verkleuren van vleeswaren wordt vertraagd. Als een warmere of meer natuurlijke lichtsfeer de voorkeur heeft, wordt Fresh Food Authentic White aanbevolen voor fruit, groenten, kazen, brood en gebak. Fresh Food Meat realiseert de beste lichtinstellingen voor het beter presenteren van vlees in een koelere sfeer.

Product gegevens

Algemene informatie			
Aantal lichtbronnen	1 [1 stuk]	Lichtbron vervangbaar	Nee
Code lampenfamilie	LED19S [LED Module, system flux 1900 lm]	Aantal VSA-units	1 unit
Bundelhoek lichtbron	120 °	Driver/voedingsunit/transformator	PSU-E [Voedingsunit extern (PSU)]
Kleur lichtbron	Vers vlees	Driver meegeleverd	Ja
		Optiektype	Brede bundel
		Type lichtkap/lens	-

LuxSpace Accent Fresh Food

Lichtbundelspreiding armatuur	36°
Besturingsinterface	-
Aansluiting	Insteekconnector en trekontlasting
Kabel	-
IEC beschermingsklasse	Veiligheidsklasse II
Gloeiraadtest	Temperatuur 650 °C, duur 5 s
Brandbaarheidsmerkteken	Voor montage op normaal brandbare oppervlakken
CE-markering	CE-markering
ENEC-merkteken	ENEC-markering
UL-merkteken	Nee
Garantieperiode	5 jaar
Opmerkingen:	*-Per Lighting Europe guidance paper "Evaluating performance of LED based luminaires - January 2018": statistically there is no relevant difference in lumen maintenance between B50 and for example B10. Therefore the median useful life (B50) value also represents the B10 value.
Constante lichtopbrengst	No
Aantal producten op MCB (16A type B)	40
Conform EU RoHS-richtlijn	Ja
Product Family Code	RS741B [LuxSpace Accent Compact G3]

Bedrijfs- en Elektrische gegevens

Ingangsspanning	220 tot 240 V
Ingangsfrequentie	50 tot 60 Hz
Initiële opgenomen vermogen CLO	- W W
Gemiddeld opgenomen vermogen CLO	- W W
Aanloopstroom	5,3 A
Duur aanloopstroom	0,7 ms
Power Factor (min.)	0.9

Regelsystemen en Dimmers

Dimbaar	Nee
---------	-----

Mechanische eigenschappen en Behuizing

Materiaal behuizing	Aluminium
Reflectormateriaal	Polycarbonaat met aluminiumcoating
Optisch materiaal	Polycarbonaat
Materiaal lichtkap/lens	Polycarbonaat
Bevestigingsmateriaal	-
Afwerking lichtkap/lens	Helder

Hoogte armatuur	126 mm
Diameter armatuur	130 mm
Kleur	White
Afmetingen (hoogte x breedte x diepte)	126 x NaN x NaN mm (5 x NaN x NaN in)

Goedkeuring en Toepassing

IP-beschermingsklasse	IP 20 [Bescherming tegen vingers]
Slagvastheidscode	IK02 [0,2 J standaard]

Initiële prestaties (conform IEC)

Initiële lichtstroom	1900 lm
Lichtstroomtolerantie	+/-10%
Initieel rendement LED-armatuur	70,37037037037037 lm/W
Initiële gecorreleerde kleurtemperatuur	3000 K
Initiële kleurweergave-index	≥85
Initiële kleurkwaliteit	(0.40, 0.33) SDCM <3
Initieel ingangsvermogen	27 W
Tolerantie energieverbruik	+/-10%

Prestaties gedurende de tijd (conform IEC)

Uitvalpercentage van regel-VSA bij mediaan nuttige levensduur 50.000 uur	5 %
Lumenbehoud bij mediaan nuttige levensduur* 50.000 uur	L80

Toepassingsomstandigheden

Bereik omgevingstemperatuur	+10 °C tot +40 °C
Performance ambient temperature Tq	25 °C
Geschikt voor willekeurig schakelen	Ja

Productgegevens

Volledige productcode	871869626360000
Productnaam voor bestelling	RS741B LED19S/FMT PSU-E WB WH
EAN/UPC - Product	8718696263600
Bestelcode	26360000
Local Code	RS741B19FMPWBWH
Numerator - Aantal per pak	1
Numerator - Dozen per buitendoos	1
Materiaalnr. (12NC)	910500457091
Netto gewicht (per stuk)	0,760 kg



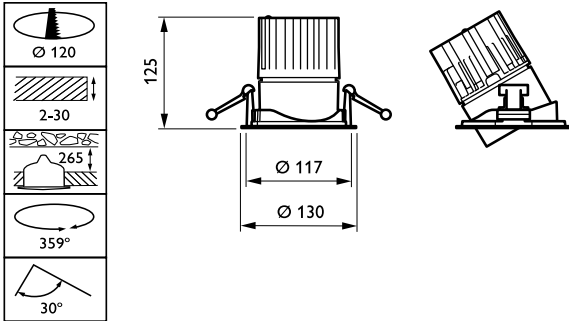
650°C



IK 02

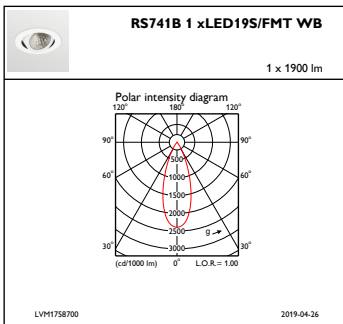
LuxSpace Accent Fresh Food

Maatschets

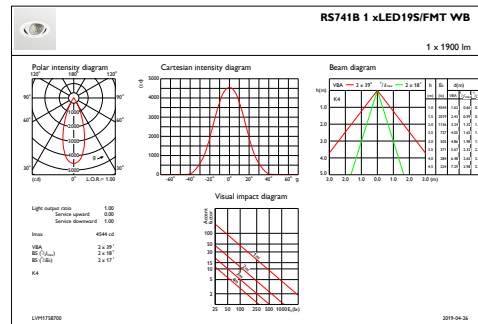


LuxSpace Accent RS730B-RS752B

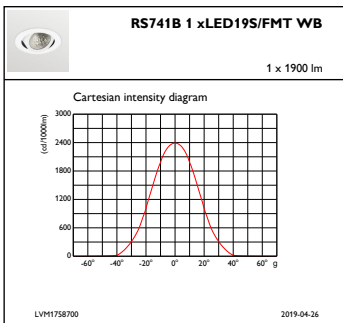
Fotometrische gegevens



IFPC1_RS741B1xLED19SFMTWB



IFAS1_RS741B1xLED19SFMTWB



IFCC1_RS741B1xLED19SFMTWB

LuxSpace Accent Fresh Food

