



LuxSpace Accent

RS751B LED39S/840 PSE-E VWB WH

LuxSpace Accent Performance G3 - LED Module, system flux 3900 lm - 840 neutraalwit - Voedingsunit voor noodverlichting, extern - Zeer brede bundel - White

Winkeliers worstelen steeds meer met almaar stijgende energieprijzen. Tegelijkertijd moeten ze de lichtkwaliteit behouden waaraan ze gewend zijn, flexibiliteit voor integratie in de architectuur en de juiste lichteffecten om de blik van de klant te trekken. En last but not least: ze hebben behoefte aan toekomstbestendige oplossingen die hen in staat stellen onderscheidende concepten te realiseren in hun winkel. Doordat hij licht van hoge kwaliteit levert, een krachtige bundel heeft en een uitstekend lichtrendement biedt, is de LuxSpace Accent de ideale energiezuinige oplossing voor de hedendaagse veeleisende winkeltoepassingen. Hij omvat een brede reeks verlichtingstoepassingen, waaronder CrispWhite voor modezaken en Food-recepten voor supermarkten.

Product gegevens

| Algemene informatie | | Type lichtkap/lens | - |
|-----------------------------------|--|-------------------------------|--|
| Aantal lichtbronnen | 1 [1 stuk] | Lichtbundelspreiding armatuur | 50° |
| Code lampenfamilie | LED39S [LED Module, system flux 3900 lm] | Besturingsinterface | - |
| Bundelhoek lichtbron | 120 ° | Aansluiting | Insteekconnector en trekontlasting |
| Kleur lichtbron | 840 neutraalwit | Kabel | - |
| Lichtbron vervangbaar | Nee | IEC beschermingsklasse | Veiligheidsklasse II |
| Aantal VSA-units | 1 unit | Gloedraadtest | Temperatuur 650 °C, duur 5 s |
| Driver/voedingsunit/transformator | PSE-E [Voedingsunit voor noodverlichting, extern] | Brandbaarheidsmerkteken | Voor montage op normaal brandbare oppervlakken |
| Driver meegeleverd | Ja | CE-markering | CE-markering |
| Optiektype | Zeer brede bundel | ENEC-merkteken | ENEC-markering |
| | | UL-merkteken | Nee |

LuxSpace Accent

| | |
|--------------------------------------|---|
| Garantieperiode | 5 jaar |
| Opmerkingen: | *-Per Lighting Europe guidance paper "Evaluating performance of LED based luminaires - January 2018": statistically there is no relevant difference in lumen maintenance between B50 and for example B10. Therefore the median useful life (B50) value also represents the B10 value. |
| Constate lichtopbrengst | No |
| Aantal producten op MCB (16A type B) | 32 |
| Product Family Code | RS751B [LuxSpace Accent Performance G3] |

Bedrijfs- en Elektrische gegevens

| | |
|----------------------------------|---------------|
| Ingangsspanning | 220 tot 240 V |
| Ingangsfrequentie | 50 tot 60 Hz |
| Initiële opgenomen vermogen CLO | - W |
| Gemiddeld opgenomen vermogen CLO | - W |
| Aanloopstroom | 14,5 A |
| Duur aanloopstroom | 0,22 ms |
| Power Factor (min.) | 0,9 |

Regelsystemen en Dimmers

| | |
|---------|-----|
| Dimbaar | Nee |
|---------|-----|

Mechanische eigenschappen en Behuizing

| | |
|--|---|
| Materiaal behuizing | Aluminium |
| Reflectormateriaal | Aluminium |
| Optisch materiaal | Polycarbonaat |
| Materiaal lichtkap/lens | Polycarbonaat |
| Bevestigingsmateriaal | - |
| Afwerking lichtkap/lens | Helder |
| Hoogte armatuur | 150 mm |
| Diameter armatuur | 168 mm |
| Kleur | White |
| Afmetingen (hoogte x breedte x diepte) | 150 x NaN x NaN mm (5.9 x NaN x NaN in) |

Goedkeuring en Toepassing

| | |
|-----------------------|------------------------------------|
| IP-beschermingsklasse | IP 20 [Bescherming tegen vingers] |
| Slagvastheidscode | IK02 [0,2 J standaard] |

Initiële prestaties (conform IEC)

| | |
|---|-------------------------|
| Initiële lichtstroom | 4050 lm |
| Lichtstroomtolerantie | +/-10% |
| Initieel rendement LED-armatuur | 128,57142857142858 lm/W |
| Initiële gecorreleerde kleurtemperatuur | 4000 K |
| Initiële kleurweergave-index | ≥80 |
| Initiële kleurkwaliteit | (0.38, 0.38) SDCM <3 |
| Initieel ingangsvermogen | 31.5 W |
| Tolerantie energieverbruik | +/-10% |

Prestaties gedurende de tijd (conform IEC)

| | |
|--|-----|
| Uitvalpercentage van regel-VSA bij mediaan nuttige levensduur 50.000 uur | 5 % |
| Lumenbehoud bij mediaan nuttige levensduur* 50.000 uur | L80 |

Toepassingsomstandigheden

| | |
|-------------------------------------|-------------------|
| Bereik omgevingstemperatuur | +10 °C tot +40 °C |
| Performance ambient temperature Tq | 25 °C |
| Geschikt voor willekeurig schakelen | Ja |

Productgegevens

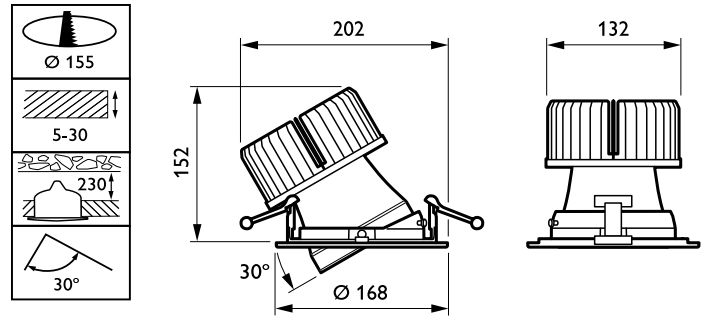
| | |
|----------------------------------|--------------------------------|
| Volledige productcode | 871869684783100 |
| Productnaam voor bestelling | RS751B LED39S/840 PSE-E VWB WH |
| EAN/UPC - Product | 8718696847831 |
| Bestelcode | 84783100 |
| Local Code | RS751B3984PEVWW |
| Numerator - Aantal per pak | 1 |
| Numerator - Dozen per buitendoos | 1 |
| Materiaalnr. (12NC) | 910500457308 |
| Netto gewicht (per stuk) | 1,377 kg |



Maatschets

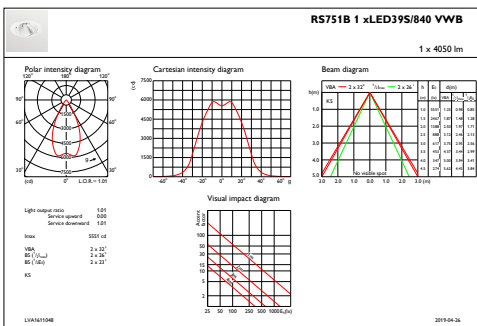


LuxSpace Accent RS730B-RS752B

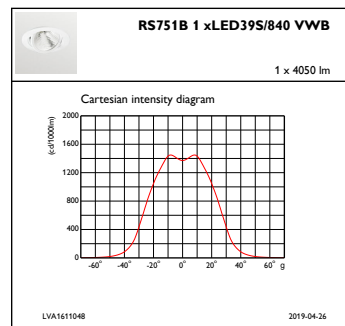


LuxSpace Accent RS730B-RS752B

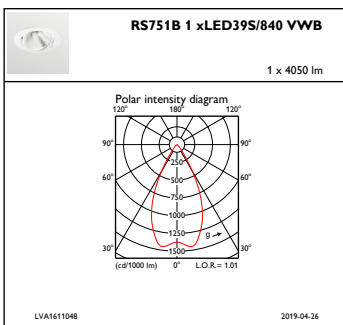
Fotometrische gegevens



IFAS1_RS751B1xLED39S840VWB



IFCC1_RS751B1xLED39S840VWB



IFPC1_RS751B1xLED39S840VWB

