



# LuxSpace Accent

## RS741B LED20S/930 PSE-E NB WH

LuxSpace Accent Compact G3 - LED Module, system flux 2000 lm - 930 varmhvit - Power supply unit external, DC compatible for central emergency lighting - smalstrålende - hvit

Butikkeiere rammes av stadig stigende energipriser. Samtidig trenger de å opprettholde lyskvaliteten de er vant med, fleksibiliteten i arkitektonisk integrering og de rette lyseffektene for å kunne fange kundens oppmerksomhet. Og sist, men ikke minst trenger de fremtidssikre løsninger som vil gjøre dem i stand til å implementere konsepter som differensierer dem fra konkurrentene, i butikkene sine. LuxSpace Accent leverer lys av høy kvalitet, kraft i lyskjeglen og utmerket lyseffekt og er den ideelle energibesparende løsningen for dagens krevende butikkmiljøer. Den passer for et bredt spekter av belysning, inkludert CrispWhite for motebutikker og Food recipes for supermarkeder.

### Produktdata

Generell informasjon		Kontrollgrensesnitt	
Antall lyskilder	1 [ 1 pc]		-
lyskildeseriekode	LED20S [ LED Module, system flux 2000 lm]	Tilkobling	Push-in-kobling og strekkavlastning
Lyskjeglevinkel for lyskilde	120 °	Kabel	-
Lyskildefarge	930 varmhvit	IEC-beskyttelsesklasse	Sikkerhetsklasse II
Lyskilde kan erstattes	No	Test av glødetråd	Temperatur 650 °C, varighet 5 sek
Antall forkoblingsenheter	1 unit	Brennbarhetsmerke	For montering på normalt antennbare overflater
Driver/strømhett/transformator	PSE-E [ Power supply unit external, DC compatible for central emergency lighting]	CE-merke	CE mark
Driver inkludert	Ja	ENEC-merke	ENEC mark
Optikktype	NB [ smalstrålende]	UL-merke	No
Optisk deksel-/linsetype	No [ -]	Garantiperiode	5 år
Lysstrålespredning fra armatur	10°	Remarks	*-Per Lighting Europe guidance paper **Evaluating performance of LED based

## LuxSpace Accent

	luminaire - January 2018*: statistically there is no relevant difference in lumen maintenance between B50 and for example B10. Therefore the median useful life (B50) value also represents the B10 value.
Konstant lyseffekt	No
Antall produkter på MCB	30
RoHS-merke	RoHS mark
Product Family Code	RS741B [ LuxSpace Accent Compact G3]

### Drift og elektrisk

Inngangsspenning	220 to 240 V
Inngangsfrekvens	50 til 60 Hz
Startstrømforbruk (CLO)	- W W
Gjennomsnittlig strømforbruk (CLO)	- W W
Startstrøm	14,5 A
Startstrømtid	0,22 ms
Strømfaktor (min.)	0.9

### Kontroller og dimming

Kan dimmes	No
------------	----

### Mekanisk og innfatning

Innfatningsmateriale	Aluminium
Reflektormateriale	Belegg av polykarbonataluminium
Optikkmateriale	Polycarbonate
Optisk deksel-/linsemateriale	Glass
Festemateriale	-
Optisk deksel-/linsefinish	Klar
Total høyde	126 mm
Diameter - totalt	130 mm
Farge	hvit
Mål (høyde x bredde x høyde)	126 x NaN x NaN mm (5 x NaN x NaN in)

### Godkjenning og bruk

Ingress beskyttelseskode	IP20 [ Fingerbeskyttet]
--------------------------	-------------------------

Mek. støt, beskyttelseskode	IK02 [ 0.2 J standard]
-----------------------------	------------------------

### Innledende ytelse (i samsvar med IEC)

Opprinnelig lysytelse	2000 lm
Toleranse for lysytelse	+/-10%
Opprinnelig lyseffekt for LED-armatur	93,02325581395348 lm/W
Oppr. Korr. Fargetemperatur	3000 K
Oppr. Fargegjengivelsesindeks	≥90
Opprinnelig kromatisitet	(0.43, 0.40) SDCM <3
Opprinnelig inngangseffekt	21.5 W
Strømforbruktoleranse	+/-10%

### Ytelse over tid (i samsvar med IEC)

Control gear failure rate at median useful life 50000 h	5 %
Lumen maintenance at median useful life* L80	50000 h

### Bruksforhold

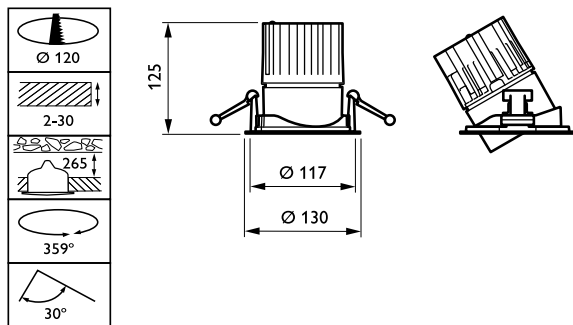
For omgivelsestemperaturer mellom	+10 to +40 °C
Performance ambient temperature Tq	25 °C
Egnet for tilfeldig veksling mellom av og på	Ja

### Produktdata

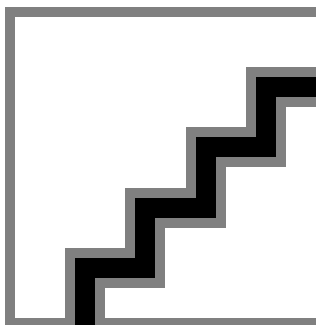
Fullstendig produktkode	871869684808100
Produktnavn for bestilling	RS741B LED20S/930 PSE-E NB WH
EAN/UPC – produkt	8718696848081
Bestillingskode	84808100
Teller – antall per pakke	1
Teller – pakker per utvendige boks	1
Materialenr. (12NC)	910500457331
Nettvekt (stykk)	0,760 kg



## Målskisse

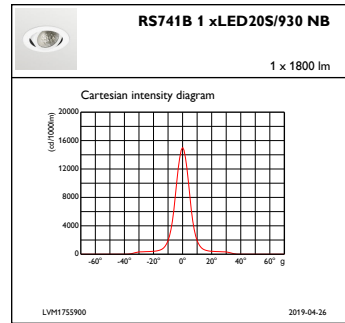
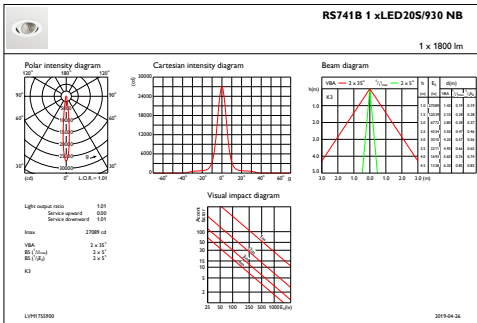


LuxSpace Accent RS730B-RS752B



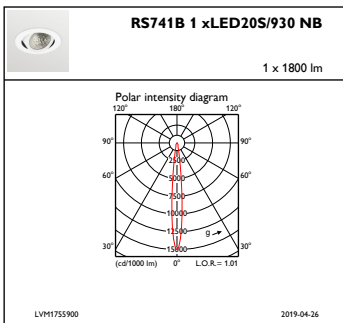
LuxSpace Accent RS730B-RS752B

Fotometriske data



IFAS1\_RS741B1xLED20S930NB

IFCC1\_RS741B1xLED20S930NB



IFPC1\_RS741B1xLED20S930NB

