



LuxSpace Accent

RS741B LED17S/930 PSE-E MB WH

LuxSpace Accent Compact G3 - LED Module, system flux 1700 lm - 930 varmhvit - Power supply unit external, DC compatible for central emergency lighting - Medium beam - hvit

Butikkeiere rammes av stadig stigende energipriser. Samtidig trenger de å opprettholde lyskvaliteten de er vant med, fleksibiliteten i arkitektonisk integrering og de rette lyseffektene for å kunne fange kundens oppmerksomhet. Og sist, men ikke minst trenger de fremtidssikre løsninger som vil gjøre dem i stand til å implementere konsepter som differensierer dem fra konkurrentene, i butikkene sine. LuxSpace Accent leverer lys av høy kvalitet, kraft i lyskjeglen og utmerket lyseffekt og er den ideelle energibesparende løsningen for dagens krevende butikkmiljøer. Den passer for et bredt spekter av belysning, inkludert CrispWhite for motebutikker og Food recipes for supermarkeder.

Produktdata

Generell informasjon		Kontrollgrensesnitt	
Antall lyskilder	1 [1 pc]	Kontrollgrensesnitt	-
lyskildeseriekode	LED17S [LED Module, system flux 1700 lm]	Tilkobling	Push-in-kobling og strekkavlastning
Lyskjeglevinkel for lyskilde	120 °	Kabel	-
Lyskildefarge	930 varmhvit	IEC-beskyttelsesklasse	Sikkerhetsklasse II
Lyskilde kan erstattes	No	Test av glødetråd	Temperatur 650 °C, varighet 5 sek
Antall forkoblingsenheter	1 unit	Brennbarhetsmerke	F [For mounting on normally flammable surfaces]
Driver/strømenhet/transformator	PSE-E [Power supply unit external, DC compatible for central emergency lighting]	CE-merke	CE mark
Driver inkludert	Ja	ENEC-merke	ENEC mark
Optikktype	MB [Medium beam]	UL-merke	No
Optisk deksel-/linsetype	GC [klart glass]	Garantiperiode	5 år
Lysstrålespredning fra armatur	22°	Remarks	*-Per Lighting Europe guidance paper "Evaluating performance of LED based

LuxSpace Accent

	luminaires - January 2018*: statistically there is no relevant difference in lumen maintenance between B50 and for example B10. Therefore the median useful life (B50) value also represents the B10 value.
Konstant lyseffekt	No
Antall produkter på MCB	30
RoHS-merke	RoHS mark
Product Family Code	RS741B [LuxSpace Accent Compact G3]

Drift og elektrisk

Inngangsspenning	220 to 240 V
Inngangsfrekvens	50 til 60 Hz
Startstrømforbruk (CLO)	- W W
Gjennomsnittlig strømforbruk (CLO)	- W W
Startstrøm	14,5 A
Startstrømtid	0,22 ms
Strømfaktor (min.)	0.9

Kontroller og dimming

Kan dimmes	No
------------	----

Mekanisk og innfatning

Innfatningsmateriale	Aluminium
Reflektormateriale	Belegg av polykarbonataluminium
Optikkmateriale	Polycarbonate
Optisk deksel-/linsemateriale	Polykarbonat
Festemateriale	-
Optisk deksel-/linsefinish	Klar
Total høyde	126 mm
Diameter - totalt	130 mm
Farge	hvit

Godkjenning og bruk

Ingress beskyttelseskode	IP20 [Fingerbeskyttet]
--------------------------	-------------------------

Mek. støt, beskyttelseskode	IK02 [0.2 J standard]
-----------------------------	------------------------

Innledende ytelse (i samsvar med IEC)

Opprinnelig lysytelse	1700 lm
Toleranse for lysytelse	+/-10%
Opprinnelig lyseffekt for LED-armatur	102,40963855421685 lm/W
Oppr. Korr. Fargetemperatur	3000 K
Oppr. Fargegjengivelsesindeks	≥90
Opprinnelig kromatisitet	(0.43, 0.40) SDCM <3
Opprinnelig inngangseffekt	16.6 W
Strømforbruktoleranse	+/-10%

Ytelse over tid (i samsvar med IEC)

Control gear failure rate at median useful life 50000 h	5 %
Lumen maintenance at median useful life* 50000 h	L80

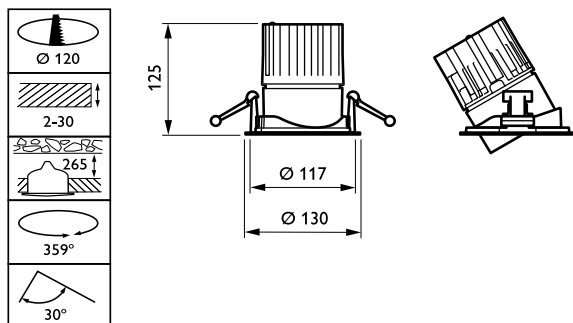
Bruksforhold

For omgivelsestemperaturer mellom	+10 to +40 °C
Performance ambient temperature Tq	25 °C

Produktdata

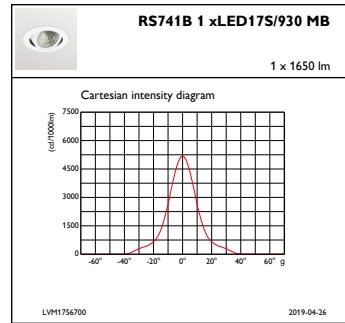
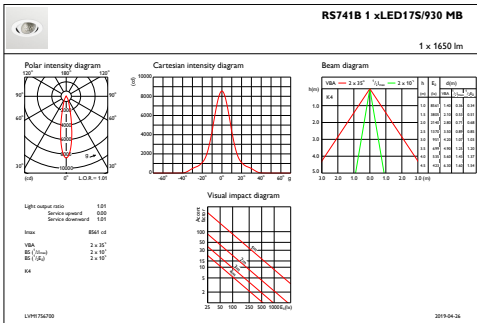
Fullstendig produktkode	871869684815900
Produktnavn for bestilling	RS741B LED17S/930 PSE-E MB WH
EAN/UPC – produkt	8718696848159
Bestillingskode	84815900
Teller – antall per pakke	1
Teller – pakker per utvendige boks	1
Materialenr. (12NC)	910500457338
Nettvekt (stykk)	0,760 kg

Målskisse



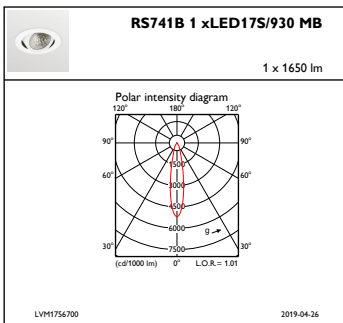
LuxSpace Accent RS730B-RS752B

Fotometriske data



IFAS1_RS741B1xLED17S930MB

IFCC1_RS741B1xLED17S930MB



IFPC1_RS741B1xLED17S930MB

