



# StyliD

## ST730T LED12S/930 PSU NB WH

STYLID MINI G3 TRACK - LED Module, system flux 1100 lm - 930 - Power supply unit, DC compatible for central emergency lighting - Facho fechado - WH

Os lojistas estão cada vez mais obrigados a lidar com o aumento dos preços da energia. Ao mesmo tempo, eles precisam manter a qualidade da luz em seus estabelecimentos, a flexibilidade na integração arquitetônica e os efeitos de luz certos para atrair o olho do cliente. Por último, mas não menos importante, eles precisam de soluções à prova de futuro que lhes permitam implementar conceitos de diferenciação em sua loja. Oferecendo luz de alta qualidade, facho de luz adequado e excelente eficiência luminosa, a StyliD é a solução eficiente em termos energéticos para os ambientes de varejo exigentes de hoje, cobrindo uma variedade de aplicações de iluminação, incluindo CrispWhite para lojas de moda e supermercados.

### Dados do produto

Informações gerais			
Número de fontes de luz	1 [ 1 pç]	Tipo de ótica	NB [ Facho fechado]
Código da família das lâmpadas	LED11S [ LED Module, system flux 1100 lm]	Tipo de acessório de lente/difusor ótico	Não [ -]
Ângulo do feixe da fonte de luz	120 °	Difusão do facho da luz da luminária	10°
Cor da fonte de luz	930	Conexão	PIP [ Conector Push-in e alívio de pressão]
Casquilho	NA [ -]	Cabo	Não
Fonte de luz substituível	Não	Proteção/Classe IEC	CLII (II)
Número de unidades de equipamento	1	Teste de Glow-wire	650/30 [ Temperature 650 °C, duration 30 s]
Equipamento	-	Marca de inflamabilidade	F [ F]
Driver/unidade de alimentação/ transformador	PSE [ Power supply unit, DC compatible for central emergency lighting]	Marca CE	CE
Controlador incluído	Sim	Marca ENEC	ENEC
		Marca UL	Não

Período de garantia	5 years
Acessórios de proteção contra encandeamento	Não [-]
Observações	*-Per Lighting Europe guidance paper "Evaluating performance of LED based luminaires - January 2018": statistically there is no relevant difference in lumen maintenance between B50 and for example B10. Therefore the median useful life (B50) value also represents the B10 value.
Fluxo luminoso constante	No
Número de produtos em MCB de 16 A tipo B	24
Marca RoHS	RoHS mark
Código da família de produtos	ST730T [ STYLID MINI G3 TRACK]

## Dados elétricos e de operação

Tensão de entrada	220-240 V
Frequência de entrada	50 a 60 Hz
Corrente de irrupção	14 A
Tempo de irrupção	0,25 ms
Fator de potência (Min.)	0,9

## Controles e dimerização

Regulável	Não
-----------	-----

## Dados mecânicos e de compartimento

Material do compartimento	Metal-Plastic
Material refletor	Polycarbonate aluminum coated
Material de óptica	PC
Material de lente/tampa óptica	G
Material de fixação	-
Acabamento da lente/difusor ótico	Clear
Comprimento geral	258 mm
Largura geral	73 mm
Altura geral	159 mm
Cor	WH

## Aprovação e aplicação

Código de proteção de entrada	IP20 [ IP20]
-------------------------------	--------------

Código de proteção mecânica contra impactos	IK02 [ IK02]
---	--------------

## Desempenho inicial (compatível com IEC)

Fluxo luminoso inicial (fluxo do sistema)	1200 lm
Tolerância do fluxo luminoso	+/-10%
Eficiência da luminária LED inicial	88,88888888888889 lm/W
Temperatura de cor correlacionada inicial	3000 K
Índice de reprodução de cor inicial	≥90
Cromaticidade inicial	(0,43, 0,40) SDCM <3
Potência de entrada inicial	13,5 W
Tolerância de consumo de energia	+/-10%

## Desempenho ao longo do tempo (compatível com IEC)

Taxa de falha do equipamento de controle na vida útil média de 50.000 h	5 %
Manutenção luminica na vida útil média* de 50.000 h	L80

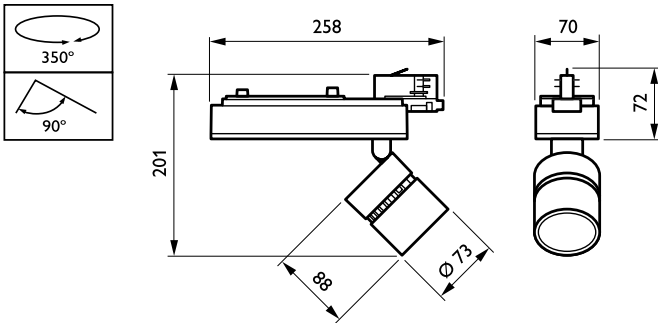
## Condições de aplicação

Intervalo de temperatura ambiente	+10 a +40 °C
Temperatura ambiente de desempenho Tq	25 °C
Adequado para uma comutação aleatória	Sim

## Dados do produto

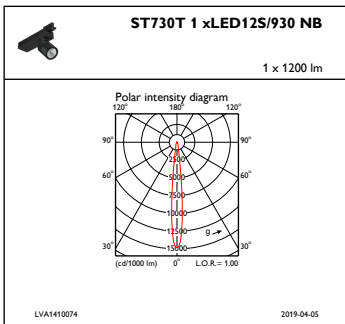
Código do produto completo	871869684821000
Nome de produto da encomenda	ST730T LED12S/930 PSU NB WH
EAN/UPC – Produto	8718696848210
Código de encomenda	910500457344
Código de encomenda local	910500457344
Numerador SAP – Quantidade por embalagem	1
Numerador SAP – Embalagens por exterior	1
Nº do material (12NC)	910500457344
Peso líquido SAP (peça)	0,800 kg

Desenho dimensional

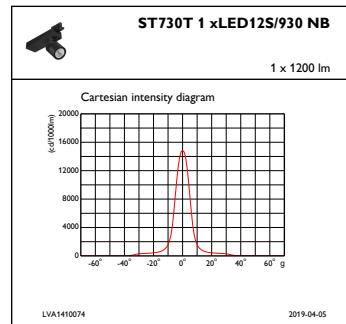


StyliD ST730C-ST750T

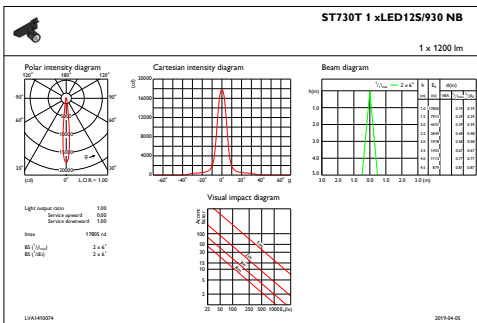
Dados fotométricos



IFPC1\_ST730T1xLED12S930NB



IFCC1\_ST730T1xLED12S930NB



IFAS1\_ST730T1xLED12S930NB

