



StyliD

ST740T LED27S/830 PSD-VLC WB BK

STYLID COMPACT G3 TRACK - LED Module, system flux 2700 lm - 830 - Power supply unit with DALI interface, DC-compatible for central emergency lighting (integrated) - Facho largo - BK

Os lojistas estão cada vez mais obrigados a lidar com o aumento dos preços da energia. Ao mesmo tempo, eles precisam manter a qualidade da luz em seus estabelecimentos, a flexibilidade na integração arquitetônica e os efeitos de luz certos para atrair o olho do cliente. Por último, mas não menos importante, eles precisam de soluções à prova de futuro que lhes permitam implementar conceitos de diferenciação em sua loja. Oferecendo luz de alta qualidade, facho de luz adequado e excelente eficiência luminosa, a StyliD é a solução eficiente em termos energéticos para os ambientes de varejo exigentes de hoje, cobrindo uma variedade de aplicações de iluminação, incluindo CrispWhite para lojas de moda e supermercados.

Dados do produto

Informações gerais			
Número de fontes de luz	1 [1 pç]	Controlador incluído	Sim
Código da família das lâmpadas	LED27S [LED Module, system flux 2700 lm]	Tipo de ótica	WB [Facho largo]
Ângulo do feixe da fonte de luz	120 °	Tipo de acessório de lente/difusor ótico	Não [-]
Cor da fonte de luz	830	Difusão do facho da luz da luminária	34°
Fonte de luz substituível	Não	Interface de controle	DALI
Número de unidades de equipamento	1	Conexão	PIP [Conector Push-in e alívio de pressão]
Driver/unidade de alimentação/ transformador	PSED [Power supply unit with DALI interface, DC-compatible for central emergency lighting (integrated)]	Cabo	Não
		Proteção/Classe IEC	CLII (II)
		Teste de Glow-wire	650/30 [Temperature 650 °C, duration 30 s]

Marca de inflamabilidade	F [F]
Marca CE	CE
Marca ENEC	ENEC
Marca UL	Não
Período de garantia	5 years
Acessórios de proteção contra encandeamento	Não [-]
Observações	*-Per Lighting Europe guidance paper "Evaluating performance of LED based luminaires - January 2018": statistically there is no relevant difference in lumen maintenance between B50 and for example B10. Therefore the median useful life (B50) value also represents the B10 value.
Fluxo luminoso constante	No
Número de produtos em MCB de 16 A tipo B	24
Marca RoHS	RoHS mark
Código da família de produtos	ST740T [STYLID COMPACT G3 TRACK]

Dados elétricos e de operação

Tensão de entrada	220-240 V
Frequência de entrada	50 a 60 Hz
Tensão do sinal de controle	0-16 V DC DALI
Corrente de irrupção	5,3 A
Tempo de irrupção	0,70 ms
Fator de potência (Mín.)	0,9

Controles e dimerização

Regulável	Sim
-----------	-----

Dados mecânicos e de compartimento

Material do compartimento	Metal-Plastic
Material refletor	Polycarbonate aluminum coated
Material de óptica	PC
Material de lente/tampa óptica	Polymethyl methacrylate
Material de fixação	-
Acabamento da lente/difusor ótico	Clear
Comprimento geral	279 mm
Largura geral	89 mm
Altura geral	191 mm
Cor	BK

Aprovação e aplicação

Código de proteção de entrada	IP20 [IP20]
Código de proteção mecânica contra impactos	IK02 [IK02]

Desempenho inicial (compatível com IEC)

Fluxo luminoso inicial (fluxo do sistema)	2700 lm
Tolerância do fluxo luminoso	+/-10%
Eficiência da luminária LED inicial	120 lm/W
Temperatura de cor correlacionada inicial	3000 K
Índice de reprodução de cor inicial	≥80
Cromaticidade inicial	(0.43, 0.40) SDCM <3
Potência de entrada inicial	22.5 W
Tolerância de consumo de energia	+/-10%

Desempenho ao longo do tempo (compatível com IEC)

Taxa de falha do equipamento de controle na vida útil média de 50.000 h	5 %
Manutenção luminica na vida útil média* de 50.000 h	L80

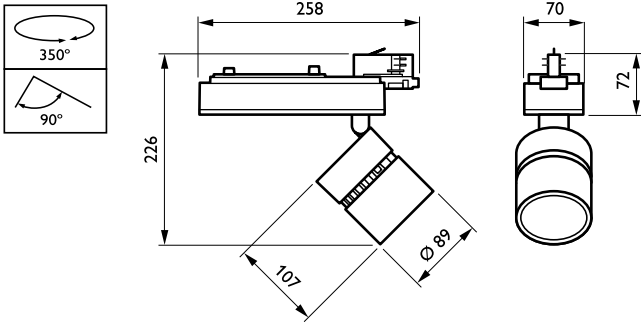
Condições de aplicação

Intervalo de temperatura ambiente	+10 a +40 °C
Temperatura ambiente de desempenho Tq	25 °C
Nível de regulação máximo	1%
Adequado para uma comutação aleatória	Sim

Dados do produto

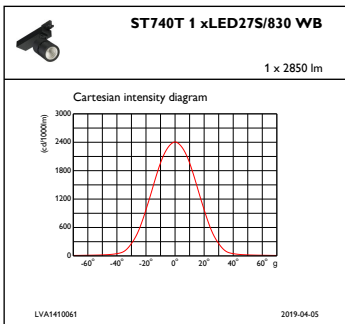
Código do produto completo	871869684838800
Nome de produto da encomenda	ST740T LED27S/830 PSD-VLC WB BK
EAN/UPC – Produto	8718696848388
Código de encomenda	910500457361
Código de encomenda local	910500457361
Numerador SAP – Quantidade por embalagem	1
Numerador SAP – Embalagens por exterior	1
Nº do material (12NC)	910500457361
Peso líquido SAP (peça)	1,200 kg

Desenho dimensional

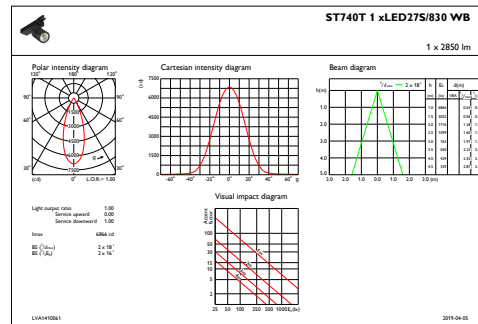


StyliD ST730C-ST750T

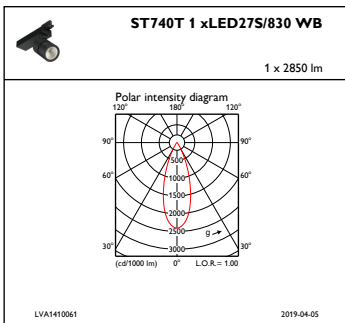
Dados fotométricos



IFCC1_ST740T1xLED27S830WB



IFAS1_ST740T1xLED27S830WB



IFPC1_ST740T1xLED27S830WB

