



StyliD

ST740T LED39S/930 PSU MB BK

STYLID COMPACT G3 TRACK - LED Module, system flux 3900 lm - 930 - Power supply unit, DC compatible for central emergency lighting - Facho médio - BK

Os lojistas estão cada vez mais obrigados a lidar com o aumento dos preços da energia. Ao mesmo tempo, eles precisam manter a qualidade da luz em seus estabelecimentos, a flexibilidade na integração arquitetônica e os efeitos de luz certos para atrair o olho do cliente. Por último, mas não menos importante, eles precisam de soluções à prova de futuro que lhes permitam implementar conceitos de diferenciação em sua loja. Oferecendo luz de alta qualidade, fecho de luz adequado e excelente eficiência luminosa, a StyliD é a solução eficiente em termos energéticos para os ambientes de varejo exigentes de hoje, cobrindo uma variedade de aplicações de iluminação, incluindo CrispWhite para lojas de moda e supermercados.

Dados do produto

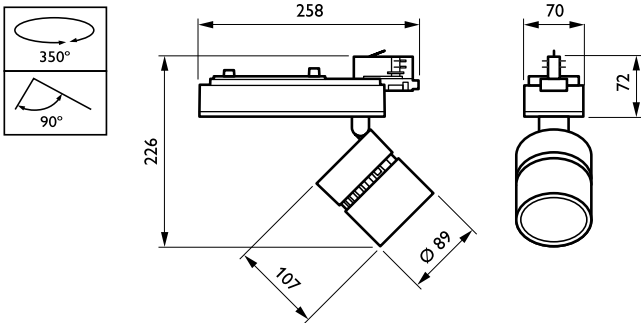
Informações gerais			
Número de fontes de luz	1 [1 pç]	Tipo de acessório de lente/difusor ótico	Não [-]
Código da família das lâmpadas	LED39S [LED Module, system flux 3900 lm]	Difusão do fecho da luz da luminária	30°
Ângulo do feixe da fonte de luz	120 °	Conexão	PIP [Conector Push-in e alívio de pressão]
Cor da fonte de luz	930	Cabo	Não
Fonte de luz substituível	Não	Proteção/Classe IEC	CLII (II)
Número de unidades de equipamento	1	Teste de Glow-wire	650/30 [Temperature 650 °C, duration 30 s]
Driver/unidade de alimentação/transformador	PSE [Power supply unit, DC compatible for central emergency lighting]	Marca de inflamabilidade	F [F]
Controlador incluído	Sim	Marca CE	CE
Tipo de ótica	MB [Facho médio]	Marca ENEC	ENEC
		Marca UL	Não

Período de garantia	5 years
Acessórios de proteção contra encandeamento	Não [-]
Observações	*-Per Lighting Europe guidance paper "Evaluating performance of LED based luminaires - January 2018": statistically there is no relevant difference in lumen maintenance between B50 and for example B10. Therefore the median useful life (B50) value also represents the B10 value.
Fluxo luminoso constante	No
Número de produtos em MCB de 16 A tipo B	32
Marca RoHS	RoHS mark
Código da família de produtos	ST740T [STYLID COMPACT G3 TRACK]
Dados elétricos e de operação	
Tensão de entrada	220-240 V
Frequência de entrada	50 a 60 Hz
Corrente de irrupção	14,5 A
Tempo de irrupção	0,22 ms
Fator de potência (Mín.)	0.9
Controles e dimerização	
Regulável	Não
Dados mecânicos e de compartimento	
Material do compartimento	Metal-Plastic
Material refletor	Polycarbonate aluminum coated
Material de óptica	PC
Material de lente/tampa óptica	Polymethyl methacrylate
Material de fixação	-
Acabamento da lente/difusor ótico	Clear
Comprimento geral	258 mm
Largura geral	89 mm
Altura geral	179 mm
Cor	BK
Dimensões (altura x largura x profundidade)	179 x 89 x 258 mm (7 x 3.5 x 10.2 in)
Aprovação e aplicação	
Código de proteção de entrada	IP20 [IP20]

Código de proteção mecânica contra impactos	IK02 [IK02]
Desempenho inicial (compatível com IEC)	
Fluxo luminoso inicial (fluxo do sistema)	3900 lm
Tolerância do fluxo luminoso	+/-10%
Eficiência da luminária LED inicial	101,2987012987013 lm/W
Temperatura de cor correlacionada inicial	3000 K
Índice de reprodução de cor inicial	≥90
Cromaticidade inicial	(0.43, 0.40) SDCM <3
Potência de entrada inicial	38.5 W
Tolerância de consumo de energia	+/-10%
Desempenho ao longo do tempo (compatível com IEC)	
Taxa de falha do equipamento de controle na vida útil média de 50.000 h	5 %
Manutenção luminica na vida útil média* de 50.000 h	L80
Condições de aplicação	
Intervalo de temperatura ambiente	+10 a +40 °C
Temperatura ambiente de desempenho Tq	25 °C
Adequado para uma comutação aleatória	Sim
Dados do produto	
Código do produto completo	871869684849400
Nome de produto da encomenda	ST740T LED39S/930 PSU MB BK
EAN/UPC – Produto	8718696848494
Código de encomenda	910500457372
Código de encomenda local	910500457372
Numerador SAP – Quantidade por embalagem	1
Numerador SAP – Embalagens por exterior	1
Nº do material (12NC)	910500457372
Peso líquido SAP (peça)	1,200 kg

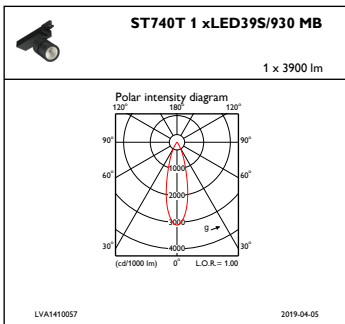


Desenho dimensional

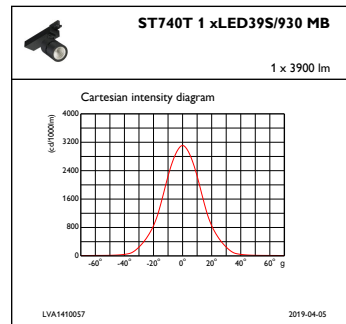


StyliD ST730C-ST750T

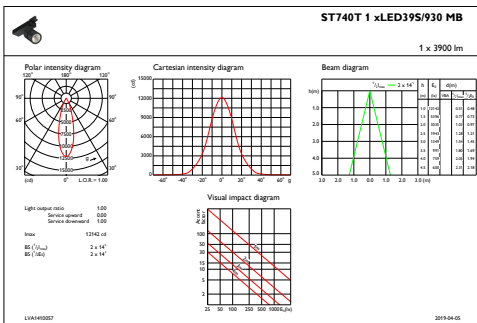
Dados fotométricos



IFPC1_ST740T1xLED39S930MB



IFCC1_ST740T1xLED39S930MB



IFAS1_ST740T1xLED39S930MB

