



StyliD

ST740T LED39S/930 PSD-VLC MB BK

STYLID COMPACT G3 TRACK - LED Module, system flux 3900 lm - 930 - Power supply unit with DALI interface, DC-compatible for central emergency lighting (integrated) - Facho médio - BK

Os lojistas estão cada vez mais obrigados a lidar com o aumento dos preços da energia. Ao mesmo tempo, eles precisam manter a qualidade da luz em seus estabelecimentos, a flexibilidade na integração arquitetônica e os efeitos de luz certos para atrair o olho do cliente. Por último, mas não menos importante, eles precisam de soluções à prova de futuro que lhes permitam implementar conceitos de diferenciação em sua loja. Oferecendo luz de alta qualidade, facho de luz adequado e excelente eficiência luminosa, a StyliD é a solução eficiente em termos energéticos para os ambientes de varejo exigentes de hoje, cobrindo uma variedade de aplicações de iluminação, incluindo CrispWhite para lojas de moda e supermercados.

Dados do produto

| Informações gerais | | | |
|---|--|--|---|
| Número de fontes de luz | 1 [1 pç] | Controlador incluído | Sim |
| Código da família das lâmpadas | LED39S [LED Module, system flux 3900 lm] | Tipo de ótica | MB [Facho médio] |
| Ângulo do feixe da fonte de luz | 120 ° | Tipo de acessório de lente/difusor ótico | Não [-] |
| Cor da fonte de luz | 930 | Difusão do facho da luz da luminária | 30° |
| Fonte de luz substituível | Não | Interface de controle | DALI |
| Número de unidades de equipamento | 1 | Conexão | PIP [Conector Push-in e alívio de pressão] |
| Driver/unidade de alimentação/ transformador | PSED [Power supply unit with DALI interface, DC-compatible for central emergency lighting (integrated)] | Cabo | Não |
| | | Proteção/Classe IEC | CLII (II) |
| | | Teste de Glow-wire | 650/30 [Temperature 650 °C, duration 30 s] |

| | |
|---|---|
| Marca de inflamabilidade | F [F] |
| Marca CE | CE |
| Marca ENEC | ENEC |
| Marca UL | Não |
| Período de garantia | 5 years |
| Acessórios de proteção contra encandeamento | Não [-] |
| Observações | *-Per Lighting Europe guidance paper "Evaluating performance of LED based luminaires - January 2018": statistically there is no relevant difference in lumen maintenance between B50 and for example B10. Therefore the median useful life (B50) value also represents the B10 value. |
| Fluxo luminoso constante | No |
| Número de produtos em MCB de 16 A tipo B | 24 |
| Marca RoHS | RoHS mark |
| Código da família de produtos | ST740T [STYLID COMPACT G3 TRACK] |

Dados elétricos e de operação

| | |
|-----------------------------|----------------|
| Tensão de entrada | 220-240 V |
| Frequência de entrada | 50 a 60 Hz |
| Tensão do sinal de controle | 0-16 V DC DALI |
| Corrente de irrupção | 5,3 A |
| Tempo de irrupção | 0,70 ms |
| Fator de potência (Mín.) | 0.9 |

Controles e dimerização

| | |
|-----------|-----|
| Regulável | Sim |
|-----------|-----|

Dados mecânicos e de compartimento

| | |
|---|---------------------------------------|
| Material do compartimento | Metal-Plastic |
| Material refletor | Polycarbonate aluminum coated |
| Material de óptica | PC |
| Material de lente/tampa óptica | Polymethyl methacrylate |
| Material de fixação | - |
| Acabamento da lente/difusor ótico | Clear |
| Comprimento geral | 279 mm |
| Largura geral | 89 mm |
| Altura geral | 191 mm |
| Cor | BK |
| Dimensões (altura x largura x profundidade) | 191 x 89 x 279 mm (7.5 x 3.5 x 11 in) |

Aprovação e aplicação

| | |
|---|---------------|
| Código de proteção de entrada | IP20 [IP20] |
| Código de proteção mecânica contra impactos | IK02 [IK02] |

Desempenho inicial (compatível com IEC)

| | |
|---|------------------------|
| Fluxo luminoso inicial (fluxo do sistema) | 3900 lm |
| Tolerância do fluxo luminoso | +/-10% |
| Eficiência da luminária LED inicial | 101,2987012987013 lm/W |
| Temperatura de cor correlacionada inicial | 3000 K |
| Índice de reprodução de cor inicial | ≥90 |
| Cromaticidade inicial | (0.43, 0.40) SDCM <3 |
| Potência de entrada inicial | 38.5 W |
| Tolerância de consumo de energia | +/-10% |

Desempenho ao longo do tempo (compatível com IEC)

| | |
|---|-----|
| Taxa de falha do equipamento de controle na vida útil média de 50.000 h | 5 % |
| Manutenção luminica na vida útil média* de 50.000 h | L80 |

Condições de aplicação

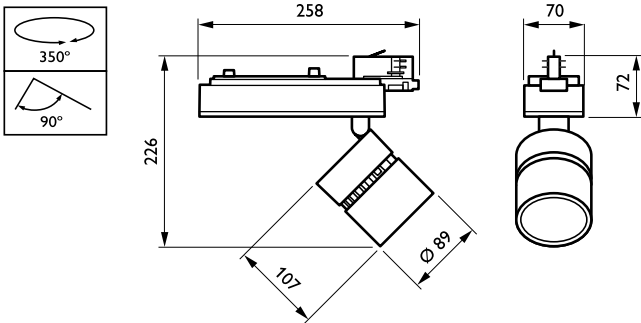
| | |
|---------------------------------------|--------------|
| Intervalo de temperatura ambiente | +10 a +40 °C |
| Temperatura ambiente de desempenho Tq | 25 °C |
| Nível de regulação máximo | 1% |
| Adequado para uma comutação aleatória | Sim |

Dados do produto

| | |
|--|---------------------------------|
| Código do produto completo | 871869684850000 |
| Nome de produto da encomenda | ST740T LED39S/930 PSD-VLC MB BK |
| EAN/UPC – Produto | 8718696848500 |
| Código de encomenda | 910500457373 |
| Código de encomenda local | 910500457373 |
| Numerador SAP – Quantidade por embalagem | 1 |
| Numerador SAP – Embalagens por exterior | 1 |
| Nº do material (12NC) | 910500457373 |
| Peso líquido SAP (peça) | 1,200 kg |

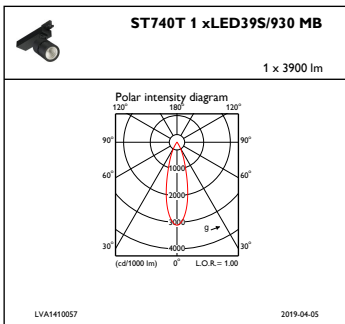


Desenho dimensional

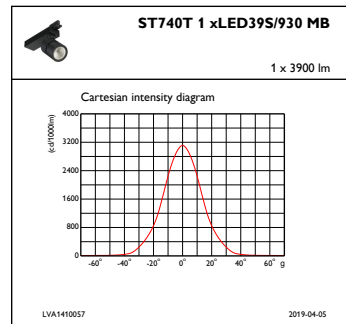


StyliD ST730C-ST750T

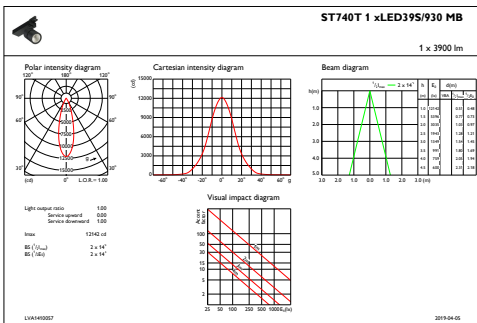
Dados fotométricos



IFPC1_ST740T1xLED39S930MB



IFCC1_ST740T1xLED39S930MB



IFAS1_ST740T1xLED39S930MB

