



LuxSpace Accent

RS741B LED17S/827 PSU-E MB WH

LuxSpace Accent Compact G3 - LED Module, system flux 1700 lm - 827 warmwit - Voedingsunit extern (PSU) - Middelbrede bundel - White

Winkeliers worstelen steeds meer met almaar stijgende energieprijzen. Tegelijkertijd moeten ze de lichtkwaliteit behouden waaraan ze gewend zijn, flexibiliteit voor integratie in de architectuur en de juiste lichteffecten om de blik van de klant te trekken. En last but not least: ze hebben behoefte aan toekomstbestendige oplossingen die hen in staat stellen onderscheidende concepten te realiseren in hun winkel. Doordat hij licht van hoge kwaliteit levert, een krachtige bundel heeft en een uitstekend lichtrendement biedt, is de LuxSpace Accent de ideale energiezuinige oplossing voor de hedendaagse veeleisende winkeltoepassingen. Hij omvat een brede reeks verlichtingstoepassingen, waaronder CrispWhite voor modezaken en Food-recepten voor supermarkten.

Product gegevens

Algemene informatie		Lichtbundelspreiding armatuur	
Aantal lichtbronnen	1 [1 stuk]	Lichtbundelspreiding armatuur	22°
Code lampenfamilie	LED17S [LED Module, system flux 1700 lm]	Besturingsinterface	-
Bundelhoek lichtbron	120 °	Aansluiting	Insteekconnector en trekontlasting
Kleur lichtbron	827 warmwit	Kabel	-
Lichtbron vervangbaar	Nee	IEC beschermingsklasse	Veiligheidsklasse II
Aantal VSA-units	1 unit	Gloeidraadtest	Temperatuur 650 °C, duur 5 s
Driver/voedingsunit/transformator	PSU-E [Voedingsunit extern (PSU)]	Brandbaarheidsmerkteken	Voor montage op normaal brandbare oppervlakken
Driver meegeleverd	Ja	CE-markering	CE-markering
Optiektype	Middelbrede bundel	ENEC-merkteken	ENEC-markering
Type lichtkap/lens	Helder glas	UL-merkteken	Nee
		Garantieperiode	5 jaar

LuxSpace Accent

Opmerkingen:	*-Per Lighting Europe guidance paper "Evaluating performance of LED based luminaires - January 2018": statistically there is no relevant difference in lumen maintenance between B50 and for example B10. Therefore the median useful life (B50) value also represents the B10 value.
Constante lichtopbrengst	No
Aantal producten op MCB (16A type B)	40
Product Family Code	RS741B [LuxSpace Accent Compact G3]

Bedrijfs- en Elektrische gegevens

Ingangsspanning	220 tot 240 V
Ingangsfrequentie	50 tot 60 Hz
Initiële opgenomen vermogen CLO	- W W
Gemiddeld opgenomen vermogen CLO	- W W
Aanloopstroom	5,3 A
Duur aanloopstroom	0,7 ms
Power Factor (min.)	0.9

Regelsystemen en Dimmers

Dimbaar	Nee
----------------	-----

Mechanische eigenschappen en Behuizing

Materiaal behuizing	Aluminium
Reflectormateriaal	Polycarbonaat met aluminiumcoating
Optisch materiaal	Polycarbonaat
Materiaal lichtkap/lens	Polycarbonaat
Bevestigingsmateriaal	-
Afwerking lichtkap/lens	Helder
Hoogte armatuur	126 mm
Diameter armatuur	130 mm
Kleur	White
Afmetingen (hoogte x breedte x diepte)	126 x NaN x NaN mm (5 x NaN x NaN in)

Goedkeuring en Toepassing

IP-beschermingsklasse	IP 20 [Bescherming tegen vingers]
------------------------------	------------------------------------

Slagvastheidcode	IK02 [0,2 J standaard]
-------------------------	-------------------------

Initiële prestaties (conform IEC)

Initiële lichtstroom	1650 lm
Lichtstroomtolerantie	+/-10%
Initieel rendement LED-armatuur	114,58333333333333 lm/W
Initiële gecorrigeerde kleurtemperatuur	2700 K
Initiële kleurweergave-index	≥80
Initiële kleurkwaliteit	(0.46, 0.41) SDCM <3
Initieel ingangsvermogen	14.4 W
Tolerantie energieverbruik	+/-10%

Prestaties gedurende de tijd (conform IEC)

Uitvalpercentage van regel-VSA bij mediaan nuttige levensduur 50.000 uur	5 %
Lumenbehoud bij mediaan nuttige levensduur* 50.000 uur	L80

Toepassingsomstandigheden

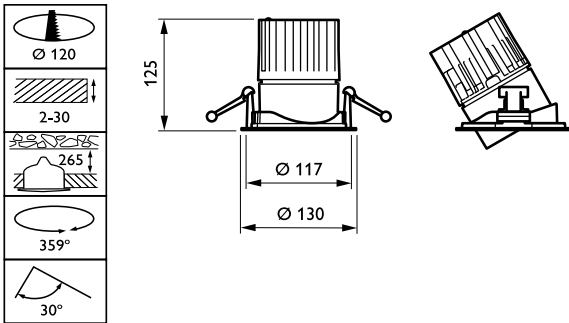
Bereik omgevingstemperatuur	+10 °C tot +40 °C
Performance ambient temperature Tq	25 °C
Geschikt voor willekeurig schakelen	Ja

Productgegevens

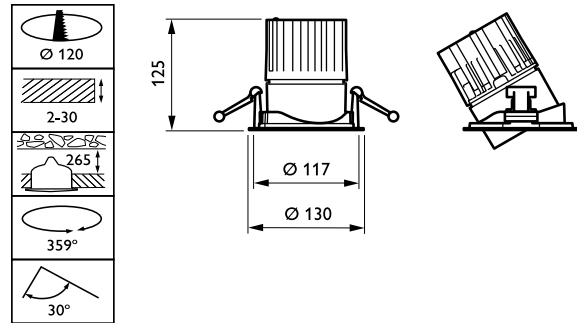
Volledige productcode	871869685134000
Productnaam voor bestelling	RS741B LED17S/827 PSU-E MB WH
EAN/UPC - Product	8718696851340
Bestelcode	85134000
Local Code	RS741B17827MBWH
Numerator - Aantal per pak	1
Numerator - Dozen per buitendoos	1
Materiaalnr. (12NC)	910500457639
Netto gewicht (per stuk)	0,760 kg



Maatschets

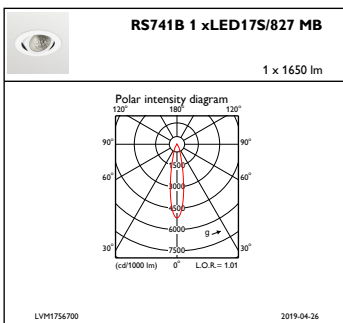


LuxSpace Accent RS730B-RS752B

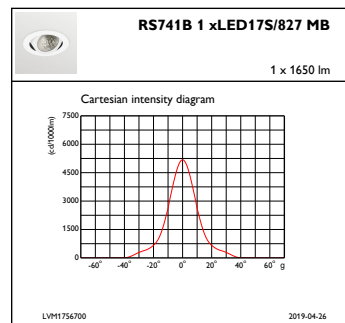


LuxSpace Accent RS730B-RS752B

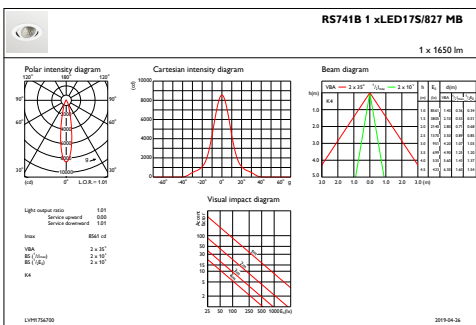
Fotometrische gegevens



IFPC1_RS741B1xLED17S827MB



IFCC1_RS741B1xLED17S827MB



IFAS1_RS741B1xLED17S827MB

