



# LuxSpace Accent

## RS741B LED17S/827 PSU-E MB WH

LuxSpace Accent Compact G3 - LED Module, system flux 1700 lm - 827 warmwit - Voedingsunit extern (PSU) - Middelbrede bundel - White

Winkeliers worstelen steeds meer met almaar stijgende energieprijzen. Tegelijkertijd moeten ze de lichtkwaliteit behouden waaraan ze gewend zijn, flexibiliteit voor integratie in de architectuur en de juiste lichteffecten om de blik van de klant te trekken. En last but not least: ze hebben behoefte aan toekomstbestendige oplossingen die hen in staat stellen onderscheidende concepten te realiseren in hun winkel. Doordat hij licht van hoge kwaliteit levert, een krachtige bundel heeft en een uitstekend lichtrendement biedt, is de LuxSpace Accent de ideale energiezuinige oplossing voor de hedendaagse veeleisende winkeltoepassingen. Hij omvat een brede reeks verlichtingstoepassingen, waaronder CrispWhite voor modezaken en Food-recepten voor supermarkten.

### Product gegevens

| Algemene informatie               |   | Lichtbundelspreiding armatuur |  |
|-----------------------------------|---|-------------------------------|--|
| Aantal lichtbronnen               | 1 [ 1 stuk]                               | Lichtbundelspreiding armatuur | 22°  |
| Code lampenfamilie                | LED17S [ LED Module, system flux 1700 lm] | Besturingsinterface           | -  |
| Bundelhoek lichtbron              | 120 °                                     | Aansluiting                   | Insteekconnector en trekontlasting             |
| Kleur lichtbron                   | 827 warmwit                               | Kabel                         | -  |
| Lichtbron vervangbaar             | Nee                                       | IEC beschermingsklasse        | Veiligheidsklasse II                           |
| Aantal VSA-units                  | 1 unit                                    | Gloeidraadtest                | Temperatuur 650 °C, duur 5 s                   |
| Driver/voedingsunit/transformator | PSU-E [ Voedingsunit extern (PSU)]        | Brandbaarheidsmerkteken       | Voor montage op normaal brandbare oppervlakken |
| Driver meegeleverd                | Ja  | CE-markering                  | CE-markering                                   |
| Optiektype                        | Middelbrede bundel                        | ENEC-merkteken                | ENEC-markering                                 |
| Type lichtkap/lens                | Helder glas                               | UL-merkteken                  | Nee  |
|                                   |   | Garantieperiode               | 5 jaar   |

# LuxSpace Accent

|   |   |
|---|---|
| <b>Opmerkingen:</b>                         | *-Per Lighting Europe guidance paper "Evaluating performance of LED based luminaires - January 2018": statistically there is no relevant difference in lumen maintenance between B50 and for example B10. Therefore the median useful life (B50) value also represents the B10 value. |
| <b>Constante lichtopbrengst</b>             | No  |
| <b>Aantal producten op MCB (16A type B)</b> | 40  |
| <b>Conform EU RoHS-richtlijn</b>            | Ja  |
| <b>Product Family Code</b>                  | RS741B [ LuxSpace Accent Compact G3]  |

## Bedrijfs- en Elektrische gegevens

|   |               |
|---|---------------|
| <b>Ingangsspanning</b>                  | 220 tot 240 V |
| <b>Ingangsfrequentie</b>                | 50 tot 60 Hz  |
| <b>Initiële opgenomen vermogen CLO</b>  | - W W         |
| <b>Gemiddeld opgenomen vermogen CLO</b> | - W W         |
| <b>Aanloopstroom</b>                    | 5,3 A         |
| <b>Duur aanloopstroom</b>               | 0,7 ms        |
| <b>Power Factor (min.)</b>              | 0.9           |

## Regelsystemen en Dimmers

|                |     |
|----------------|-----|
| <b>Dimbaar</b> | Nee |
|----------------|-----|

## Mechanische eigenschappen en Behuizing

|   |                                       |
|---|---------------------------------------|
| <b>Materiaal behuizing</b>                    | Aluminium                             |
| <b>Reflectormateriaal</b>                     | Polycarbonaat met aluminiumcoating    |
| <b>Optisch materiaal</b>                      | Polycarbonaat                         |
| <b>Materiaal lichtkap/lens</b>                | Polycarbonaat                         |
| <b>Bevestigingsmateriaal</b>                  | -                                     |
| <b>Afwerking lichtkap/lens</b>                | Helder                                |
| <b>Hoogte armatuur</b>                        | 126 mm                                |
| <b>Diameter armatuur</b>                      | 130 mm                                |
| <b>Kleur</b>                                  | White                                 |
| <b>Afmetingen (hoogte x breedte x diepte)</b> | 126 x NaN x NaN mm (5 x NaN x NaN in) |

## Goedkeuring en Toepassing

|                              |                                    |
|------------------------------|------------------------------------|
| <b>IP-beschermingsklasse</b> | IP 20 [ Bescherming tegen vingers] |
|------------------------------|------------------------------------|

|                          |                         |
|--------------------------|-------------------------|
| <b>Slagvastheidscode</b> | IK02 [ 0,2 J standaard] |
|--------------------------|-------------------------|

## Initiële prestaties (conform IEC)

|  |                         |
|--|-------------------------|
| <b>Initiële lichtstroom</b>                    | 1650 lm                 |
| <b>Lichtstroomtolerantie</b>                   | +/-10%                  |
| <b>Initieel rendement LED-armatuur</b>         | 114,58333333333333 lm/W |
| <b>Initiële gecorrigeerde kleurtemperatuur</b> | 2700 K                  |
| <b>Initiële kleurweergave-index</b>            | ≥80                     |
| <b>Initiële kleurkwaliteit</b>                 | (0.46, 0.41) SDCM <3    |
| <b>Initieel ingangsvermogen</b>                | 14.4 W                  |
| <b>Tolerantie energieverbruik</b>              | +/-10%                  |

## Prestaties gedurende de tijd (conform IEC)

|   |     |
|---|-----|
| <b>Uitvalpercentage van regel-VSA bij mediaan nuttige levensduur 50.000 uur</b> | 5 % |
| <b>Lumenbehoud bij mediaan nuttige levensduur* 50.000 uur</b>                   | L80 |

## Toepassingsomstandigheden

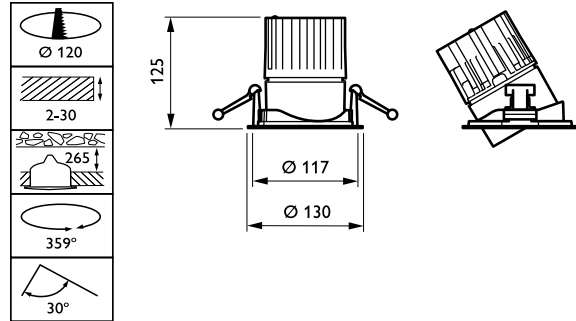
|  |                   |
|--|-------------------|
| <b>Bereik omgevingstemperatuur</b>         | +10 °C tot +40 °C |
| <b>Performance ambient temperature Tq</b>  | 25 °C             |
| <b>Geschikt voor willekeurig schakelen</b> | Ja                |

## Productgegevens

|   |                               |
|---|-------------------------------|
| <b>Volledige productcode</b>            | 871869685134000               |
| <b>Productnaam voor bestelling</b>      | RS741B LED17S/827 PSU-E MB WH |
| <b>EAN/UPC - Product</b>                | 8718696851340                 |
| <b>Bestelcode</b>                       | 85134000                      |
| <b>Local Code</b>                       | RS741B17827MBWH               |
| <b>Numerator - Aantal per pak</b>       | 1                             |
| <b>Numerator - Dozen per buitendoos</b> | 1                             |
| <b>Materiaalnr. (12NC)</b>              | 910500457639                  |
| <b>Netto gewicht (per stuk)</b>         | 0,760 kg                      |



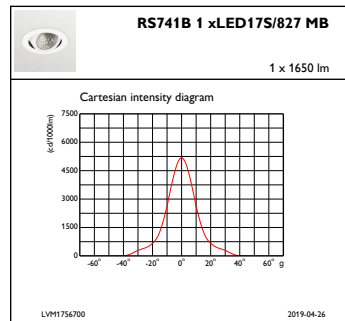
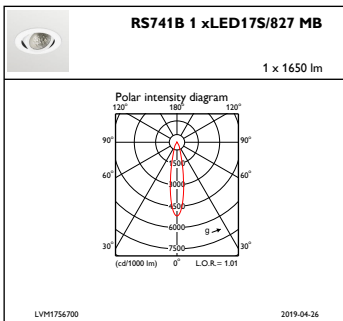
## Maatschets



LuxSpace Accent RS730B-RS752B

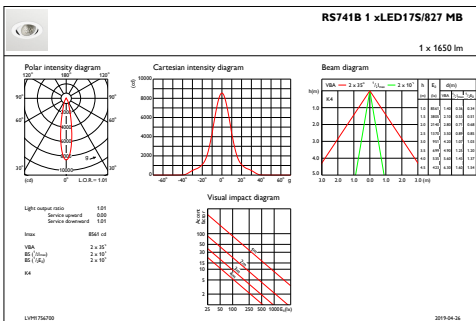
LuxSpace Accent RS730B-RS752B

## Fotometrische gegevens



IFPC1\_RS741B1xLED17S827MB

IFCC1\_RS741B1xLED17S827MB



IFAS1\_RS741B1xLED17S827MB

