



LuxSpace Accent

RS741B LED17S/840 PSU-E WB WH

LuxSpace Accent Compact G3 - LED Module, system flux 1700 lm - 840 neutraalwit - Voedingsunit extern (PSU) - Brede bundel - White

Winkeliers worstelen steeds meer met almaar stijgende energieprijzen. Tegelijkertijd moeten ze de lichtkwaliteit behouden waaraan ze gewend zijn, flexibiliteit voor integratie in de architectuur en de juiste lichteffecten om de blik van de klant te trekken. En last but not least: ze hebben behoefte aan toekomstbestendige oplossingen die hen in staat stellen onderscheidende concepten te realiseren in hun winkel. Doordat hij licht van hoge kwaliteit levert, een krachtige bundel heeft en een uitstekend lichtrendement biedt, is de LuxSpace Accent de ideale energiezuinige oplossing voor de hedendaagse veeleisende winkeltoepassingen. Hij omvat een brede reeks verlichtingstoepassingen, waaronder CrispWhite voor modezaken en Food-recepten voor supermarkten.

Product gegevens

Algemene informatie		Lichtbundelspreiding armatuur	
Aantal lichtbronnen	1 [1 stuk]	Lichtbundelspreiding armatuur	34°
Code lampenfamilie	LED17S [LED Module, system flux 1700 lm]	Aansluiting	Insteekconnector en trekontlasting
Bundelhoek lichtbron	120°	Kabel	-
Kleur lichtbron	840 neutraalwit	IEC beschermingsklasse	Veiligheidsklasse II
Lichtbron vervangbaar	Nee	Gloeidraadtest	Temperatuur 650 °C, duur 5 s
Aantal VSA-units	1 unit	Brandbaarheidsmerkteken	Voor montage op normaal brandbare oppervlakken
Driver/voedingsunit/transformator	PSU-E [Voedingsunit extern (PSU)]	CE-markering	CE-markering
Driver meegeleverd	Ja	ENEC-merkteken	ENEC-markering
Optiektype	Brede bundel	UL-merkteken	Nee
Type lichtkap/lens	Helder glas	Garantieperiode	5 jaar

LuxSpace Accent

Opmerkingen:	*-Per Lighting Europe guidance paper "Evaluating performance of LED based luminaires - January 2018": statistically there is no relevant difference in lumen maintenance between B50 and for example B10. Therefore the median useful life (B50) value also represents the B10 value.
Constante lichtopbrengst	No
Aantal producten op MCB (16A type B)	28
Conform EU RoHS-richtlijn	Ja
Product Family Code	RS741B [LuxSpace Accent Compact G3]

Bedrijfs- en Elektrische gegevens

Ingangsspanning	220 tot 240 V
Ingangsfrequentie	50 tot 60 Hz
Aanloopstroom	5,3 A
Duur aanloopstroom	0,07 ms
Power Factor (min.)	0.9

Regelsystemen en Dimmers

Dimbaar	Nee
----------------	-----

Mechanische eigenschappen en Behuizing

Materiaal behuizing	Aluminium
Reflectormateriaal	Polycarbonaat met aluminiumcoating
Optisch materiaal	Polycarbonaat
Materiaal lichtkap/lens	Polycarbonaat
Bevestigingsmateriaal	-
Afwerking lichtkap/lens	Helder
Hoogte armatuur	125 mm
Diameter armatuur	130 mm
Kleur	White
Afmetingen (hoogte x breedte x diepte)	125 x NaN x NaN mm (4.9 x NaN x NaN in)

Goedkeuring en Toepassing

IP-beschermingsklasse	IP 20 [Bescherming tegen vingers]
------------------------------	------------------------------------

Slagvastheidcode	IK02 [0,2 J standaard]
-------------------------	-------------------------

Initiële prestaties (conform IEC)

Initiële lichtstroom	1800 lm
Lichtstroomtolerantie	+/-10%
Initieel rendement LED-armatuur	125 lm/W
Initiële gecorreleerde kleurtemperatuur	4000 K
Initiële kleurweergave-index	≥80
Initiële kleurkwaliteit	(0.38, 0.38) SDCM <3
Initieel ingangsvermogen	14.4 W
Tolerantie energieverbruik	+/-10%

Prestaties gedurende de tijd (conform IEC)

Uitvalpercentage van regel-VSA bij mediaan nuttige levensduur 50.000 uur	5 %
Lumenbehoud bij mediaan nuttige levensduur* 50.000 uur	L80

Toepassingsomstandigheden

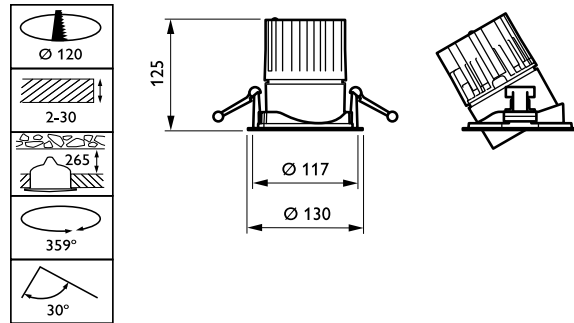
Bereik omgevingstemperatuur	+10 °C tot +40 °C
Performance ambient temperature Tq	25 °C
Geschikt voor willekeurig schakelen	Ja

Productgegevens

Volledige productcode	871869685135700
Productnaam voor bestelling	RS741B LED17S/840 PSU-E WB WH
EAN/UPC - Product	8718696851357
Bestelcode	85135700
Local Code	RS741B1784WBWH
Numerator - Aantal per pak	1
Numerator - Dozen per buitendoos	1
Materiaalnr. (12NC)	910500457640
Netto gewicht (per stuk)	0,760 kg



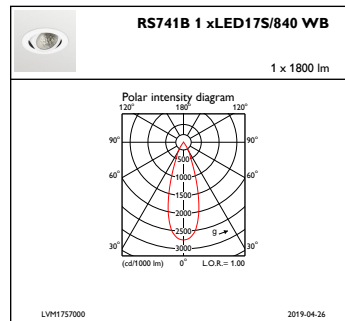
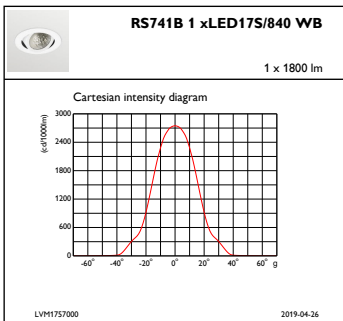
Maatschets



LuxSpace Accent RS730B-RS752B

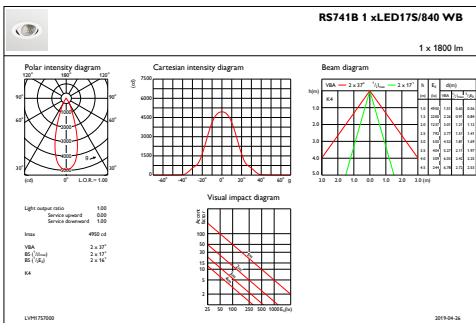
LuxSpace Accent RS730B-RS752B

Fotometrische gegevens



IFCC1_RS741B1xLED17S840WB

IFPC1_RS741B1xLED17S840WB



IFAS1_RS741B1xLED17S840WB

