



# LuxSpace Accent

## RS741B LED17S/930 PSU-E MB WH

LuxSpace Accent Compact G3 - LED Module, system flux 1700 lm - 930 warmwit - Voedingsunit extern (PSU) - Middelbrede bundel - White

Winkeliers worstelen steeds meer met almaar stijgende energieprijzen. Tegelijkertijd moeten ze de lichtkwaliteit behouden waaraan ze gewend zijn, flexibiliteit voor integratie in de architectuur en de juiste lichteffecten om de blik van de klant te trekken. En last but not least: ze hebben behoefte aan toekomstbestendige oplossingen die hen in staat stellen onderscheidende concepten te realiseren in hun winkel. Doordat hij licht van hoge kwaliteit levert, een krachtige bundel heeft en een uitstekend lichtrendement biedt, is de LuxSpace Accent de ideale energiezuinige oplossing voor de hedendaagse veeleisende winkeltoepassingen. Hij omvat een brede reeks verlichtingstoepassingen, waaronder CrispWhite voor modezaken en Food-recepten voor supermarkten.

### Product gegevens

Algemene informatie			
Aantal lichtbronnen	1 [ 1 stuk]	Lichtbundelspreiding armatuur	22°
Code lampenfamilie	LED17S [ LED Module, system flux 1700 lm]	Besturingsinterface	-
Bundelhoek lichtbron	120 °	Aansluiting	Insteekconnector en trekontlasting
Kleur lichtbron	930 warmwit	Kabel	-
Lichtbron vervangbaar	Nee	IEC beschermingsklasse	Veiligheidsklasse II
Aantal VSA-units	1 unit	Gloeidraadtest	Temperatuur 650 °C, duur 5 s
Driver/voedingsunit/transformator	PSU-E [ Voedingsunit extern (PSU)]	Brandbaarheidsmerkteken	Voor montage op normaal brandbare oppervlakken
Driver meegeleverd	Ja	CE-markering	CE-markering
Optiektype	Middelbrede bundel	ENEC-merkteken	ENEC-markering
Type lichtkap/lens	Helder glas	UL-merkteken	Nee
		Garantieperiode	5 jaar

# LuxSpace Accent

<b>Opmerkingen:</b>	*-Per Lighting Europe guidance paper "Evaluating performance of LED based luminaires - January 2018": statistically there is no relevant difference in lumen maintenance between B50 and for example B10. Therefore the median useful life (B50) value also represents the B10 value.
<b>Constante lichtopbrengst</b>	No
<b>Aantal producten op MCB (16A type B)</b>	40
<b>Conform EU RoHS-richtlijn</b>	Ja
<b>Product Family Code</b>	RS741B [ LuxSpace Accent Compact G3]

## Bedrijfs- en Elektrische gegevens

<b>Ingangsspanning</b>	220 tot 240 V
<b>Ingangsfrequentie</b>	50 tot 60 Hz
<b>Initiële opgenomen vermogen CLO</b>	- W W
<b>Gemiddeld opgenomen vermogen CLO</b>	- W W
<b>Aanloopstroom</b>	5,3 A
<b>Duur aanloopstroom</b>	0,7 ms
<b>Power Factor (min.)</b>	0.9

## Regelsystemen en Dimmers

<b>Dimbaar</b>	Nee
----------------	-----

## Mechanische eigenschappen en Behuizing

<b>Materiaal behuizing</b>	Aluminium
<b>Reflectormateriaal</b>	Polycarbonaat met aluminiumcoating
<b>Optisch materiaal</b>	Polycarbonaat
<b>Materiaal lichtkap/lens</b>	Polycarbonaat
<b>Bevestigingsmateriaal</b>	-
<b>Afwerking lichtkap/lens</b>	Helder
<b>Hoogte armatuur</b>	126 mm
<b>Diameter armatuur</b>	130 mm
<b>Kleur</b>	White
<b>Afmetingen (hoogte x breedte x diepte)</b>	126 x NaN x NaN mm (5 x NaN x NaN in)

## Goedkeuring en Toepassing

<b>IP-beschermingsklasse</b>	IP 20 [ Bescherming tegen vingers]
------------------------------	------------------------------------

<b>Slagvastheidcode</b>	IK02 [ 0,2 J standaard]
-------------------------	-------------------------

## Initiële prestaties (conform IEC)

<b>Initiële lichtstroom</b>	1700 lm
<b>Lichtstroomtolerantie</b>	+/-10%
<b>Initieel rendement LED-armatuur</b>	102,40963855421685 lm/W
<b>Initiële gecorreleerde kleurtemperatuur</b>	3000 K
<b>Initiële kleurweergave-index</b>	≥90
<b>Initiële kleurkwaliteit</b>	(0.43, 0.40) SDCM <3
<b>Initieel ingangsvermogen</b>	16.6 W
<b>Tolerantie energieverbruik</b>	+/-10%

## Prestaties gedurende de tijd (conform IEC)

<b>Uitvalpercentage van regel-VSA bij mediaan nuttige levensduur 50.000 uur</b>	5 %
<b>Lumenbehoud bij mediaan nuttige levensduur* 50.000 uur</b>	L80

## Toepassingsomstandigheden

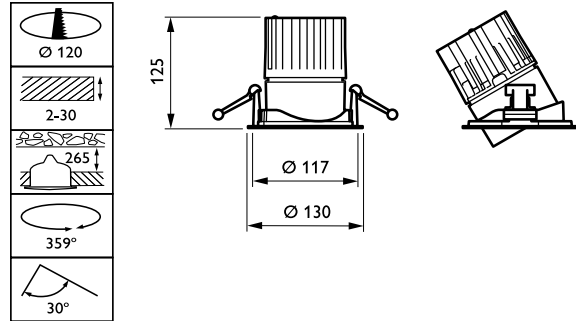
<b>Bereik omgevingstemperatuur</b>	+10 °C tot +40 °C
<b>Performance ambient temperature Tq</b>	25 °C
<b>Geschikt voor willekeurig schakelen</b>	Ja

## Productgegevens

<b>Volledige productcode</b>	871869685136400
<b>Productnaam voor bestelling</b>	RS741B LED17S/930 PSU-E MB WH
<b>EAN/UPC - Product</b>	8718696851364
<b>Bestelcode</b>	85136400
<b>Local Code</b>	RS741B1793MBWH
<b>Numerator - Aantal per pak</b>	1
<b>Numerator - Dozen per buitendoos</b>	1
<b>Materiaalnr. (12NC)</b>	910500457641
<b>Netto gewicht (per stuk)</b>	0,760 kg



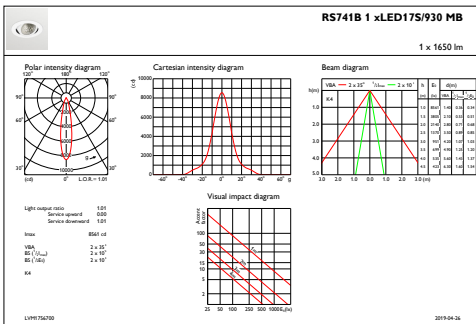
## Maatschets



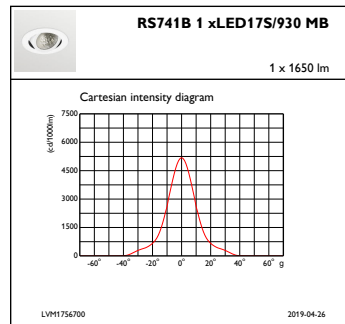
LuxSpace Accent RS730B-RS752B

LuxSpace Accent RS730B-RS752B

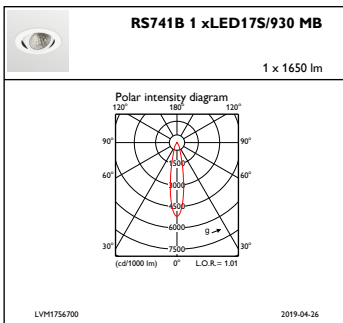
## Fotometrische gegevens



IFAS1\_RS741B1xLED17S930MB



IFCC1\_RS741B1xLED17S930MB



IFPC1\_RS741B1xLED17S930MB

