



LuxSpace Accent

RS741B LED20S/930 PSU-E NB WH

LuxSpace Accent Compact G3 - LED Module, system flux 2000 lm - 930 - Fonte de alimentação externa (PSU) - Facho fechado - WH

Os lojistas estão cada vez mais obrigados a lidar com o aumento dos preços da energia. Ao mesmo tempo, eles precisam manter a qualidade da luz em seus estabelecimentos, a flexibilidade na integração arquitetônica e os efeitos de luz certos para atrair o olho do cliente. Por último, mas não menos importante, eles precisam de soluções à prova de futuro que lhes permitam implementar conceitos de diferenciação em sua loja. Oferecendo luz de alta qualidade, fecho de luz adequado e excelente eficiência luminosa, a Luxspace Accent é a solução eficiente em termos energéticos para os ambientes de varejo exigentes de hoje, cobrindo uma variedade de aplicações de iluminação, incluindo CrispWhite para lojas de moda e supermercados.

Dados do produto

| Informações gerais | |
|---|---|
| Número de fontes de luz | 1 [1 pç] |
| Código da família das lâmpadas | LED20S [LED Module, system flux 2000 lm] |
| Ângulo do feixe da fonte de luz | 120 ° |
| Cor da fonte de luz | 930 |
| Fonte de luz substituível | Não |
| Número de unidades de equipamento | 1 |
| Driver/unidade de alimentação/ transformador | PSU-E [Fonte de alimentação externa (PSU)] |
| Controlador incluído | Sim |
| Tipo de ótica | NB [Facho fechado] |

| | |
|--|---|
| Tipo de acessório de lente/difusor ótico | GC [Vidro transparente] |
| Difusão do fecho da luz da luminária | 10° |
| Interface de controle | - |
| Conexão | PIP [Conector Push-in e alívio de pressão] |
| Cabo | Não |
| Proteção/Classe IEC | CLII (II) |
| Teste de Glow-wire | 650/5 [650/5] |
| Marca de inflamabilidade | F [F] |
| Marca CE | CE |
| Marca ENEC | ENEC |
| Marca UL | Não |

LuxSpace Accent

| | |
|--|---|
| Período de garantia | 5 years |
| Observações | *-Per Lighting Europe guidance paper "Evaluating performance of LED based luminaires - January 2018": statistically there is no relevant difference in lumen maintenance between B50 and for example B10. Therefore the median useful life (B50) value also represents the B10 value. |
| Fluxo luminoso constante | No |
| Número de produtos em MCB de 16 A tipo B | 40 |
| Marca RoHS | RoHS mark |
| Código da família de produtos | RS741B [LuxSpace Accent Compact G3] |

Dados elétricos e de operação

| | |
|--------------------------------|------------|
| Tensão de entrada | 220-240 V |
| Frequência de entrada | 50 a 60 Hz |
| Consumo de energia CLO inicial | - W W |
| Consumo médio de energia CLO | - W W |
| Corrente de irrupção | 5,3 A |
| Tempo de irrupção | 0,7 ms |
| Fator de potência (Min.) | 0.9 |

Controles e dimerização

| | |
|-----------|-----|
| Regulável | Não |
|-----------|-----|

Dados mecânicos e de compartimento

| | |
|-----------------------------------|-------------------------------|
| Material do compartimento | ALU |
| Material refletor | Polycarbonate aluminum coated |
| Material de óptica | PC |
| Material de lente/tampa óptica | G |
| Material de fixação | - |
| Acabamento da lente/difusor ótico | Clear |
| Altura geral | 126 mm |
| Diâmetro geral | 130 mm |
| Cor | WH |

Aprovação e aplicação

| | |
|-------------------------------|--------------|
| Código de proteção de entrada | IP20 [IP20] |
|-------------------------------|--------------|

| | |
|---|--------------|
| Código de proteção mecânica contra impactos | IK02 [IK02] |
|---|--------------|

Desempenho inicial (compatível com IEC)

| | |
|---|------------------------|
| Fluxo luminoso inicial (fluxo do sistema) | 2000 lm |
| Tolerância do fluxo luminoso | +/-10% |
| Eficiência da luminária LED inicial | 93,02325581395348 lm/W |
| Temperatura de cor correlacionada inicial | 3000 K |
| Índice de reprodução de cor inicial | ≥90 |
| Cromaticidade inicial | (0.43, 0.40) SDCM <3 |
| Potência de entrada inicial | 21.5 W |
| Tolerância de consumo de energia | +/-10% |

Desempenho ao longo do tempo (compatível com IEC)

| | |
|---|-----|
| Taxa de falha do equipamento de controle na vida útil média de 50.000 h | 5 % |
| Manutenção luminica na vida útil média* de 50.000 h | L80 |

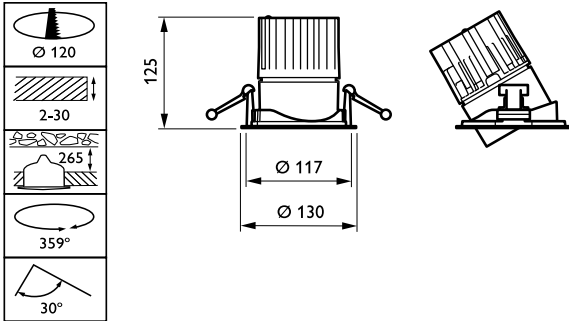
Condições de aplicação

| | |
|---------------------------------------|--------------|
| Intervalo de temperatura ambiente | +10 a +40 °C |
| Temperatura ambiente de desempenho Tq | 25 °C |
| Adequado para uma comutação aleatória | Sim |

Dados do produto

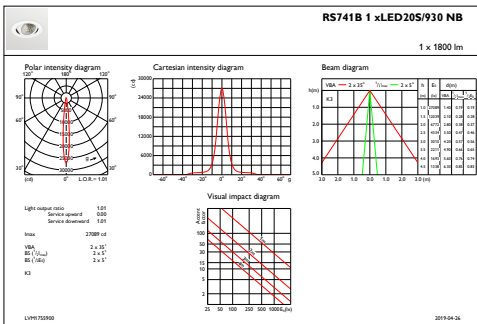
| | |
|--|-------------------------------|
| Código do produto completo | 871869685137100 |
| Nome de produto da encomenda | RS741B LED20S/930 PSU-E NB WH |
| EAN/UPC – Produto | 8718696851371 |
| Código de encomenda | 910500457642 |
| Código de encomenda local | 910500457642 |
| Numerador SAP – Quantidade por embalagem | 1 |
| Numerador SAP – Embalagens por exterior | 1 |
| Nº do material (12NC) | 910500457642 |
| Peso líquido SAP (peça) | 0,760 kg |

Desenho dimensional

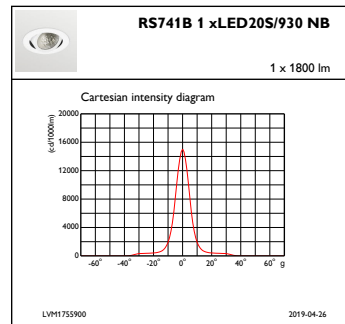


LuxSpace Accent RS730B-RS752B

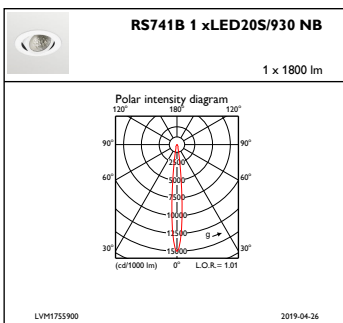
Dados fotométricos



IFAS1_RS741B1xLED20S930NB



IFCC1_RS741B1xLED20S930NB



IFPC1_RS741B1xLED20S930NB

