



LuxSpace Accent

RS741B LED27S/930 PSU-E MB WH

LuxSpace Accent Compact G3 - LED Module, system flux 2700 lm - 930 varmvit - Strömförsörjningsenhet extern (PSU) - Mediumstrålande - Vit

Återförsäljare upplever att energipriserna ständigt stiger, samtidigt måste de behålla en god ljuskvalitet, hög flexibilitet i den arkitektoniska integreringen och rätt ljuseffekter för att fånga kundens blick. Sist men inte minst behöver de framtidssäkrade lösningar som gör att de kan införa koncept som skiljer deras butik från mängden. LuxSpace Accent ger ljus med hög kvalitet, kraft i ljuskäglan och enastående ljusutbyte, vilket gör det till den perfekta energieffektiva lösningen för dagens krävande butiksmiljöer. Den kan användas för en mängd olika belysningslösningar, till exempel CrispWhite för klädbutiker och FreshFood-recipes för stormarknader.

Produktdata

Allmän information			
Antal ljuskällor	1 [1 st]	Styrgränssnitt	-
Lampfamiljskod	LED27S [LED Module, system flux 2700 lm]	Anslutning	Tryckanslutning och draggänga
Ljuskällans spridningsvinkel	120 °	Kabel	-
Ljuskällans färg	930 varmvit	Skyddsklass IEC	Säkerhetsklass II
Utbytbar ljuskälla	No	Glödtrådtest	Temperatur 650 °C, under 5 s
Antal driftdonsenheter	1 enhet	Säkerhetsmärkning, antändlighet	För montering på normalantändliga ytor
Driftdon/strömenhet/transformator	PSU-E [Strömförsörjningsenhet extern (PSU)]	CE-märkning	CE märkning
Driftdon ingår	Ja	ENEC-märkning	ENEC märkning
Optiktyp	MB [Mediumstrålande]	UL-märkning	No
Optikavskärmning/optiktyp	GC [klart glas]	Garantitid	5 år
Armaturens ljusfördelning	24°	Remarks	*-Per Lighting Europe guidance paper "Evaluating performance of LED based luminaires - January 2018": statistically

LuxSpace Accent

	there is no relevant difference in lumen maintenance between B50 and for example B10. Therefore the median useful life (B50) value also represents the B10 value.
Konstant ljusflöde	Nej
Antal produkter på en automatsäkring	40
RoHS-märkning	ROHS märke
Product Family Code	RS741B [LuxSpace Accent Compact G3]

Drift och elektricitet

Ingående spänning	220 till 240 V
Ingångsfrekvens	50–60 Hz
Inledande CLO-energiförbrukning	- W W
Genomsnittlig CLO-energiförbrukning	- W W
Ingående ström	5,3 A
Strömrusningstid	0,7 ms
Effektfaktor (min)	0,9

Styrenheter och dimring

Dimbara	No
---------	----

Mekanik och armaturhus

Armaturhusets material	Aluminium
Material i reflektor	Belagd med polykarbonat och aluminium
Material i optiken	Polykarbonat
Optisk kupa/linsmaterial	Polykarbonat
Fixeringsmaterial	-
Ytbehandling på optikavskärmning/lins	Klar
Total höjd	126 mm
Total diameter	130 mm
Färg	Vit
Mått (höjd x bredd x djup)	126 x NaN x NaN mm (5 x NaN x NaN in)

Användning och godkännande

Kod för kapslingsklass	IP20 [Petskyddad]
------------------------	--------------------

Skyddskod för mekanisk påverkan	IK02 [0.2 J standard]
Ursprunglig prestanda (IEC-kompatibel)	
Initialt ljusflöde	2700 lm
Tolerans för ljusflöde	+/-10%
Initialt LED-ljusutbyte	105,88235294117646 lm/W
Init. korr. färgtemperatur	3000 K
Init. Färgåtergivningsindex	≥90
Initial kromaticitet	(0.43, 0.40) SDCM <3
Initial ineffekt	25.5 W
Tolerans för energiförbrukning	+/-10%

Prestanda över tid (IEC-kompatibel)

Control gear failure rate at median useful life 50000 h	5 %
Lumen maintenance at median useful life* 50000 h	L80

Användningsförhållanden

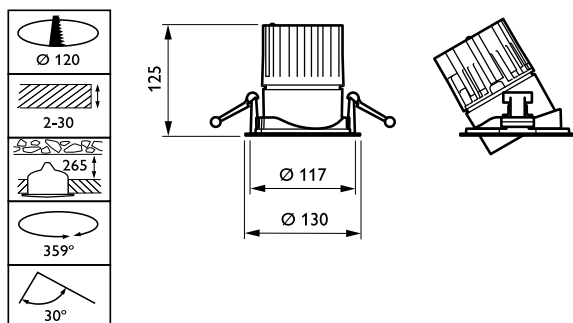
Omgivningstemperatur	+10 till +40 °C
Performance ambient temperature Tq	25 °C
Lämplig för slumpmässig brytning	Ja

Produktdata

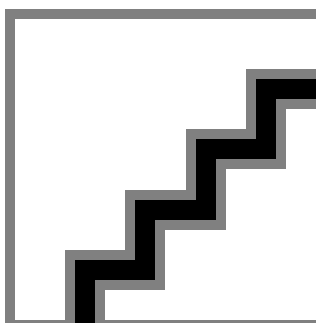
Fullständig produktkod	871869685141800
Beställningsproduktnamn	RS741B LED27S/930 PSU-E MB WH
EAN/UPC – Produkt	8718696851418
Beställningsnummer	85141800
Räknare – Antal per förpackning	1
Räknare – antal förpackningar per kartong	1
Materialnummer (12NC)	910500457646
Nettovikt (stycke)	0,740 kg



Måttskiss

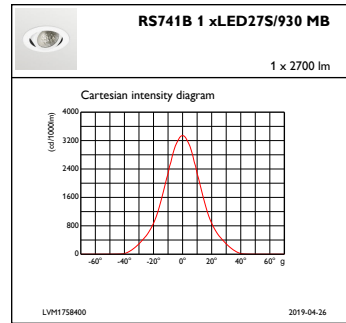
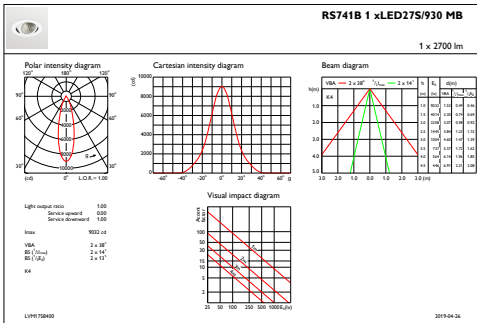


LuxSpace Accent RS730B-RS752B



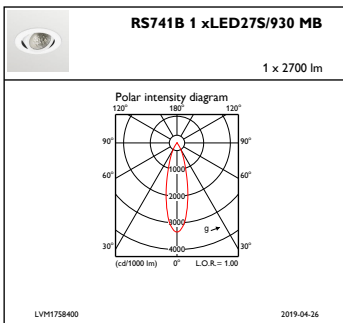
LuxSpace Accent RS730B-RS752B

Fotometriska data



IFAS1_RS741B1xLED27S930MB

IFCC1_RS741B1xLED27S930MB



IFPC1_RS741B1xLED27S930MB

