



Greenspace Accent projector

ST320T LED27S/PW930 PSU MB WH

GreenSpace Accent Projector - Modulo LED 2700 lm - Premium white with CRI ≥ 90 - Unità di alimentazione - Ottica fascio medio MB - Bianco WH

Grazie alla famiglia di prodotti GreenSpace Accent, adesso commercianti e gestori di edifici possono effettuare il passaggio dalle sorgenti CDM a quelle LED e beneficiare dei vantaggi offerti da Philips PerfectAccent in termini di qualità della luce e significativi risparmi energetici, il tutto a fronte di un investimento iniziale ragionevole. L'adattatore 3C regolare e i pacchetti lumen specifici del proiettore GreenSpace Accent rendono l'installazione retrofit rapida e semplice. Per i rivenditori che operano nel campo della moda e dei generi alimentari, il proiettore GreenSpace Accent è disponibile con speciali soluzioni luminose e LED per mostrare al meglio i capi d'abbigliamento e i prodotti alimentari freschi. Consulta le pagine del nostro catalogo dedicato alla moda e ai generi alimentari per ulteriori informazioni su CrispWhite, PremiumWhite, Fresh Food Meat e Fresh Food Champagne.

Dati del prodotto

Informazioni generali	
Numero di sorgenti luminose	1 [1 pc]
Codice famiglia lampada	LED27 [LED module 2700 lm]
Angolo del fascio della sorgente luminosa	120°
Colore sorgente luminosa	Premium White con CRI ≥ 90
Attacco	- [-]
Sorgente luminosa sostituibile	No
Numero di unità elettriche	1 unit
Driver/unità alimentazione/trasformatore	PSU [Power supply unit]

Driver incluso	Si
Tipo di ottica	MB [Ottica fascio medio MB]
Tipo copertura ottica/lenti	PM [Sfera PMMA]
Ampiezza fascio luminoso dell'apparecchio	24°
Connessione	-
Cavo	-
Classe di protezione IEC	Classe di isolamento II

Greenspace Accent projector

Montaggio	3C-69 [3-circuit power track adapter GA69 (connection point) for XTS and XTSF tracks]
Test filo incandescente	Temperatura 650 °C, durata 5 s
Marchio di infiammabilità	F [For mounting on normally flammable surfaces]
Marchio CE	CE mark
Marchio ENEC	ENEC mark
Marchio UL	No
Periodo di garanzia	5 anni
Note	*-Per Lighting Europe guidance paper "Evaluating performance of LED based luminaires - January 2018": statistically there is no relevant difference in lumen maintenance between B50 and for example B10. Therefore the median useful life (B50) value also represents the B10 value.
Emissione luminosa costante	No
Numero di prodotti su MCB	20
Product Family Code	ST320T [GREENSPACE ACCENT PROJECTOR]

Funzionamento e parte elettrica

Tensione in ingresso	220-240 V
Frequenza di ingresso	Da 50 a 60 Hz
Corrente di spunto	22 A
Tempo di spunto	0.260 ms
Fattore di potenza (Min)	0.9

Controlli e regolazione del flusso

Regolabile	No
------------	----

Meccanica e corpo

Materiale del corpo	Alluminio
Materiale del riflettore	Policarbonato con rivestimento alluminio
Materiale ottico	Polycarbonate
Materiale copertura ottica/lenti	Policarbonato metacrilato
Materiale fissaggio	Poliammide
Finitura copertura ottica/lenti	Trasparente
Lunghezza totale	182 mm
Larghezza totale	114 mm
Altezza totale	193 mm
Colore	Bianco WH
Dimensioni (Altezza x Larghezza x Profondità)	193 x 114 x 182 mm (7.6 x 4.5 x 7.2 in)

Approvazione e applicazione

Grado di protezione	IP20 [Protetto contro l'accesso con un dito]
Codice protezione impatti meccanici	IK02 [0.2 J standard]

Rendimento iniziale (conformità IEC)

Flusso luminoso iniziale	2700 lm
Tolleranza flusso luminoso	+/-10%
Efficienza iniziale apparecchio LED	105,88235294117646 lm/W
Temp. corr. colore iniziale	3000 K
Temp. Indice di resa dei colori	≥90
Cromaticità iniziale	(0.42, 0.39) SDCM<3
Potenza in ingresso iniziale	25.5 W
Tolleranza consumo energetico	+/-10%

Rendimento nel tempo (conformità IEC)

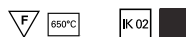
Ciclo di vita medio dell'alimentatore di controllo pari a 50000 h	5 %
Ciclo di vita medio dei lumen* pari a 50000 h	L80

Condizioni di applicazione

Intervallo temperatura ambiente	Da +10 a +40 °C
Performance ambient temperature Tq	25 °C
Adatto per accensione (commutazione on/off) casuale.	Sì

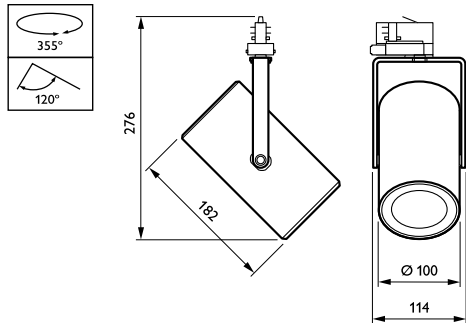
Dati del prodotto

Codice prodotto completo	871869916650200
Nome prodotto ordine	ST320T LED27S/PW930 PSU MB WH
EAN/UPC - Prodotto	8718699166502
Codice d'ordine	16650200
Codice Locale	16650200
Numeratore - Quantità per confezione	1
Numeratore - Confezioni per scatola esterna	1
N. materiale (12NC)	910500459368
Peso netto (Pezzo)	0,980 kg



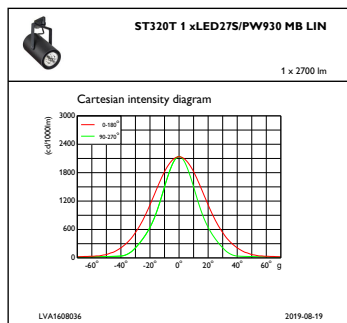
Greenspace Accent projector

Disegno tecnico

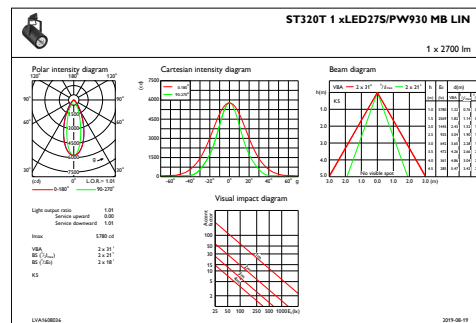


GreenSpace Accent ST315T-ST330T

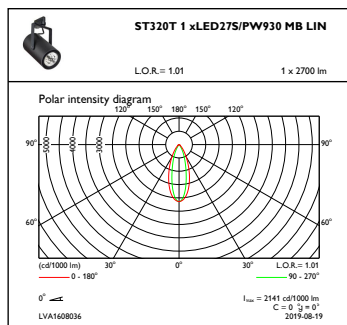
Fotometrie



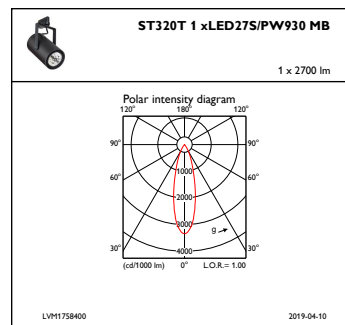
IFCC1_ST320T1xLED27SPW930MBLIN



IFAS1_ST320T1xLED27SPW930MBLIN



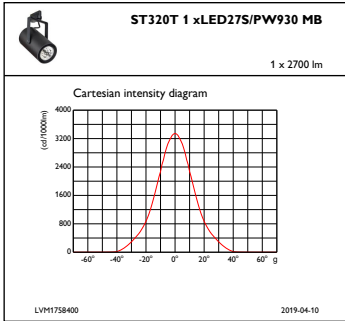
OFPC1_ST320T1xLED27SPW930MBLIN



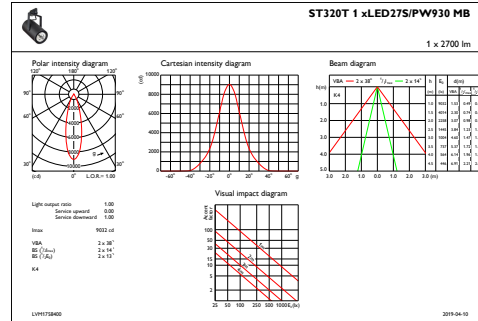
IFPC1_ST320T1xLED27SPW930MB

Greenspace Accent projector

Fotometrie



IFCC1_ST320T1xLED275PW930MB



IFAS1_ST320T1xLED275PW930MB

